

SQUASH VAN

GF02

CHASSIS



1/10 SCALE R/C 4WD OFF ROAD CAR



1/10 電動RC 4WDオフロードカー
スカッシュユバン (GF-02 シャーシ)

※RC装置、走行用バッテリーはキットに含まれません。
※R/C equipment and battery pack sold separately.
★製品改良のためキットは予告なく仕様を変更することがあります。
★Specifications are subject to change without notice.
★Technische Daten können im Zuge ohne Ankündigung verändert werden.
★Caractéristiques pouvant être modifiées sans information préalable.

SQUASH VAN

●小学生や組み立てにできない方は、模型に詳しい方にお手伝いをお願いしてください。

組み立てる前に用意する物 ITEMS REQUIRED ERFORDERLICHES ZUBEHÖR OUTILLAGE NECESSAIRE

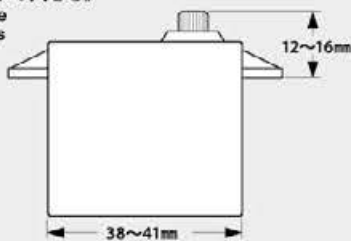
《ラジオコントロールメカ》

このRCカーには、2チャンネルプロポ、受信機、ESC（エレクトロニクススピードコントローラー）、サーボが必要です。（小型受信機、小型ESC、標準型サーボのセットがお勧めです。）他社製品を使用した場合、それによって生じた不具合につきましては保証いたしかねますのでご了承ください。

★取り扱いについては、それぞれの説明書をご覧ください。
《走行用バッテリー・充電器》
このキットはタミヤ走行用バッテリー専用です。専用充電器とともにご用意ください。

《使用できるサーボの大きさ》

Suitable servo size
Größe der Servos
Dimensions max
des servos



★標準型サーボをお使いください。小型サーボは搭載出来ません。
★Use standard size servo. Small servos cannot be installed.
★Servos in Standardgröße verwenden. Kleinere Servos können nicht eingebaut werden.
★Utiliser un servo de taille standard. Un mini-servo ne peut pas être installé.

RADIO CONTROL UNIT

Standard 2-channel R/C unit plus electronic speed controller is suggested for this model (combination of small size receiver, electronic speed controller and standard size servo is recommended).

★Read and follow instructions supplied with R/C unit.

POWER SOURCE

This kit is designed to use a Tamiya battery pack. Charge battery according to manual supplied with battery.

FERNSTEUER-EINHEIT

Für dieses Modell wird eine übliche RC-Einheit mit einem elektronischen Fahrregler vorgeschlagen (eine Kombination eines kleinen Empfängers mit elektronischem Fahrregler und Servo in Normalgröße wird empfohlen).

★Lesen und befolgen Sie die der RC-Einheit beiliegende Anleitung.

STROMQUELLE

Für diesen Bausatz benötigt man den Tamiya Akkupack. Den Akku gemäß Anweisung aufladen.

ENSEMBLE DE RADIOCOMMANDE

Pour piloter ce modèle, nous vous suggérons d'employer un ensemble de radiocommande 2 voies standard avec variateur de vitesse électronique (récepteur et variateur de taille mini et servo de taille standard recommandés).

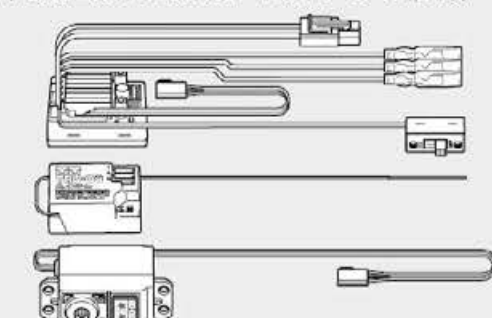
★Lire et suivre les instructions fournies avec l'ensemble R/C.

ALIMENTATION

Le moteur qui équipe ce modèle peut être alimenté par un pack d'accus Tamiya. Charger le pack selon les indications du manuel du pack et du chargeur.

タミヤRC周辺機器（プロポ / ESC / 受信機 / サーボ）

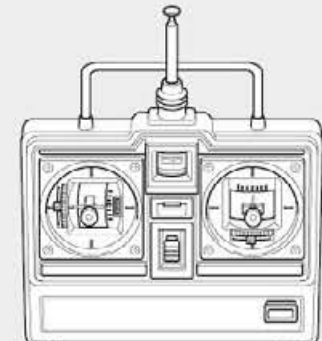
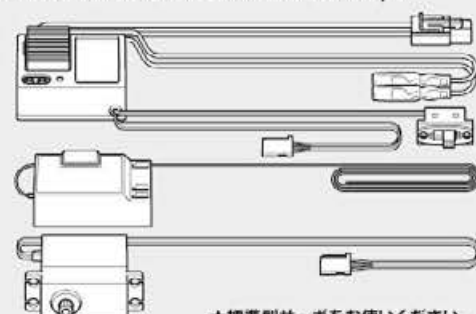
Tamiya R/C equipment (transmitter/ESC/receiver/servo)
Tamiya R/C Ausstattung (Sender/Fahrregler/Empfänger und Servo)
Equipment RC Tamiya (émetteur/variateur/récepteur/servo)
（※ESCはエレクトロニクススピードコントローラーの略です。）



★小型サイズのESC、受信機をお勧めします。
★Small size ESC and receiver are recommended.
★Fahrregler und Empfänger kleiner Größe werden empfohlen.
★Récepteur et variateur électronique de petite taille recommandés.

ESC付き2チャンネルプロポ

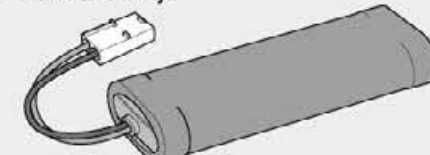
2-channel R/C unit with electronic speed controller
2-Kanal RC-Einheit mit elektronischem Fahrregler
Ensemble R/C 2 voies avec variateur électronique



★標準型サーボをお使いください。
★Use standard size servo.
★Servos in Standardgröße verwenden.
★Utiliser un servo de taille standard.

タミヤ走行用バッテリー

Tamiya battery pack
Tamiya Akkupack
Pack d'accus Tamiya



専用充電器

Compatible charger
Geignetes Ladegerät
Chargeur compatible



《使用する塗料》TAMIYA PAINT COLORS / TAMIYA-FARBEN / PEINTURES TAMIYA

《ポリカーボネート用タミヤカラー》TAMIYA POLYCARBONATE PAINTS

- PS-1 ●小ホワイト / White / Weiß / Blanc
- PS-31 ●スモーク / Smoke / Rauchfarben / Fumé
- PS-54 ●コバルトグリーン / Cobalt green / Kobaltgrün / Vert cobalt



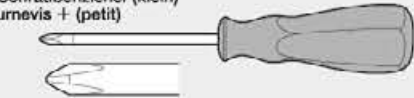
《用意する工具》

RECOMMENDED TOOLS
BENÖTIGTE WERKZEUGE
OUTILLAGE NECESSAIRE

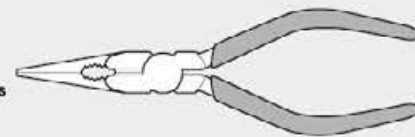
+ドライバー（大）
+ Screwdriver (large)
+ Schraubenzieher (groß)
Tournevis + (grand)



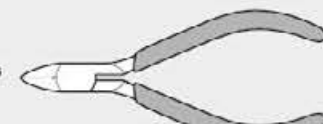
+ドライバー（小）
+ Screwdriver (small)
+ Schraubenzieher (klein)
Tournevis + (petit)



ラジオペンチ
Long nose pliers
Flachzange
Pincès à becs longs



ニッパー
Side cutters
Seitenschneider
Pincès coupantes



ナイフ
Modeling knife
Modellermesser
Couteau de modéliste



ピンセット
Tweezers
Pinzette
Précettes



はさみ
Scissors
Schere
Ciseaux



★この他に、ヤスリや柔らかい布、ウエス、ノギスがあると便利です。
★A file, soft cloth and caliper will also assist in construction.
★Beim Zusammenbau können eine Feile, ein weiches Tuch und ein Meßschieber hilfreich sein.
★Une lime, un chiffon et un pied à coulisse seront également utiles.



●組み立てる前に説明図を必ずお読みください。また、保護者の方もお読みください。



●小さなお子様のいる場所での工作はおやめください。小さな部品やビニール袋を口に入れたりする危険があります。



●小学生やうまく組み立てられない方は、保護者の方やRCカーに詳しい方にお手伝いをお願いしてください。



●工具で固い物を切らないでください。刃が折れるなどの危険があります。



●色を塗る時や、接着剤を使う場合は必ず窓を開けて換気に注意してください。



●組み立てる時はまわりに注意してください。また、工具を振り回すようなことはやめてください。

CAUTION

- Read carefully and fully understand the instructions before commencing assembly. A supervising adult should also read the instructions if a child assembles the model.
- When assembling this kit, tools including knives are used. Extra care should be taken to avoid personal injury.
- Read and follow the instructions supplied with paints and/or cement, if used (not included in kit).
- Keep out of reach of small children. Children must not be allowed to put any parts in their mouths or pull vinyl bags over their heads.

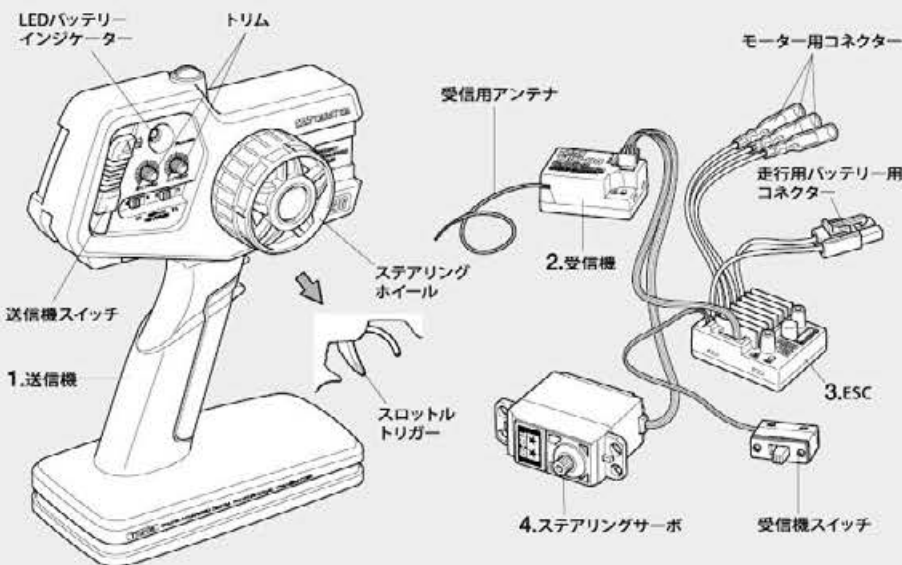
VORSICHT

- Bevor Sie mit dem Zusammenbau beginnen, sollten Sie alle Anweisungen gelesen und verstanden haben. Falls ein Kind das Modell zusammenbaut, sollte ein beaufsichtigender Erwachsener die Bauanleitung ebenfalls gelesen haben.
- Beim Zusammenbau dieses Bausatzes werden Werkzeuge einschließlich Messer verwendet. Zur Vermeidung von Verletzungen ist besondere Vorsicht angebracht.
- Wenn Sie Farben und/oder Kleber verwenden (nicht im Bausatz enthalten), beachten und befolgen Sie die dort beiliegenden Anweisungen.
- Bausatz von kleinen Kindern fernhalten. Kindern darf keine Möglichkeit gegeben werden, irgendwelche Teile in den Mund zu nehmen oder sich Plastiktüten über den Kopf zu ziehen.

PRECAUTIONS

- Bien lire et assimiler les instructions avant de commencer l'assemblage. La construction du modèle par un enfant doit s'effectuer sous la surveillance d'un adulte.
- L'assemblage de ce kit requiert de l'outillage, en particulier des couteaux de modélisme. Manier les outils avec précaution pour éviter toute blessure.
- Lire et suivre les instructions d'utilisation des peintures et ou de la colle, si utilisées (non incluses dans le kit).
- Garder hors de portée des enfants en bas âge. Ne pas laisser les enfants mettre en bouche ou sucer les pièces, ou passer un sachet vinyl sur la tête.

《タミヤRC 周辺機器》TAMIYA R/C EQUIPMENT



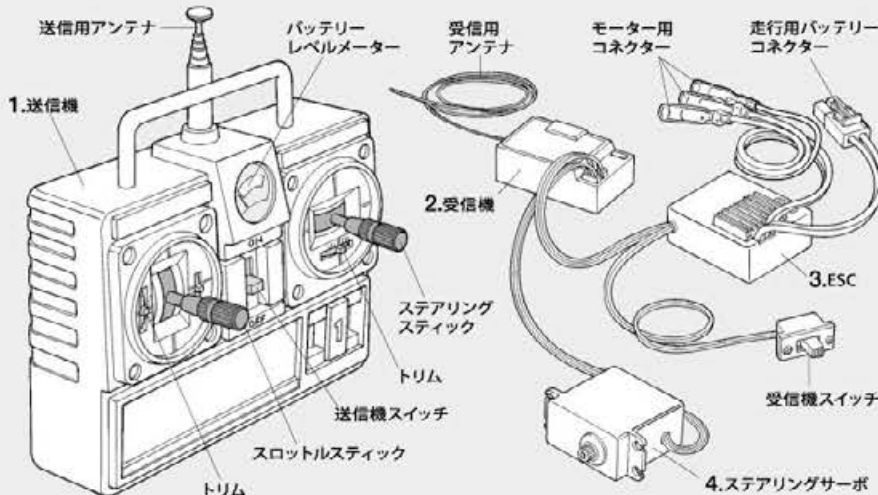
《2チャンネルロボの名称》

1. ●送信機=コントロールボックスとなるもので、ステアリング、スロットルの操作を電波信号に変えて発信します。
●ステアリングホイール、スロットルトリガー=ステアリングホイールでステアリングサーボを、スロットルトリガーでESCをコントロールします。
2. ●受信機=送信機からの電波を受け、それをESCやサーボにつなえます。
3. ●ESC (スピードコントローラー)=受信機が受けた電波信号を電気的な信号に変え、車のスピードをコントロールします。
4. ●ステアリングサーボ=受信機が受けた電波信号を機械的な動きに変え、ハンドルを切ります。

COMPOSITION OF 2 CHANNEL R/C UNIT

1. ●Transmitter: Serves as control box. Steering wheel/stick and throttle trigger/stick movements are transformed into radio signals which are transmitted through the antenna.
●Wheel & Trigger: Moves servos, which steer car and adjust throttle.
2. ●Receiver: Accepts signals from the transmitter and converts them into pulses that operate the model's servo and speed controller.
3. ●Electronic speed controller: Accepts signals received from the receiver and controls the current going to the motor.
4. ●Steering servo: Transforms signals received from the receiver into mechanical movements.

《スティックタイプ送信機》STICK TYPE TRANSMITTER



ZUSAMMENSTELLUNG DER 2-KANAL RC-EINHEIT

1. ●Sender: Dient als Steuergerät. Lenkrad/-knüppel- und Gaszuggriff/-knüppelbewegungen werden in Funksignale umgewandelt und über die Antenne ausgesendet.
●Lenkrad und Gaszuggriff: Setzt die Servos in Bewegung, welche das Auto lenken und Gas geben.
2. ●Empfänger: Der Empfänger nimmt die Signale des Senders auf und wandelt sie in Steuerimpulse für das Lenkservo und den Fahrregler um.
3. ●Elektronischer Fahrregler: Erhält Steuersignale vom Empfänger und regelt den zum Motor fließenden Strom.
4. ●Lenkservo: Wandelt die vom Empfänger kommenden Lenksignale in mechanische Bewegung um.

COMPOSITION D'UN ENSEMBLE R/C 2 VOIES

1. ●Emetteur: sert de boîtier de commande. Les actions sur le manche de direction/volant ou sur le manche de gaz/gâchette sont converties en signaux radio transmis par le biais de l'antenne.
●Volant/Gâchette: permettent de contrôler respectivement la direction et le régime moteur du modèle.
2. ●Récepteur: capte les signaux de l'émetteur, les convertit en impulsions et contrôle les mouvements du(des) servo(s) et le variateur électronique de vitesse.
3. ●Variateur électronique de vitesse: reçoit un signal du récepteur et régule la quantité de courant alimentant le moteur.
4. ●Servo de direction: convertit les signaux émanant du récepteur en mouvements mécaniques.



作る前には必ず
お読みください。
Read before assembly.
Erst lesen - dann bauen.
Lire avant assemblage.

★組み立てに入る前に説明図を最後までよく見て、全体の流れをつかんでください。
★お買い求めの際、また組み立ての前には必ず内容をお確かめください。万一不良部品、不足部品などありました場合には、お買い求めの販売店にご相談ください。
★小さなビス、ナット類が多く、よく似た形の部品もあります。図をよく見てゆっくり確実に組んでください。金具部品は少し多目に入っています。予備として使ってください。
このマークはグリスを塗る部分に指示しました。必ず、グリスアップして、組みこんでください。

★Study the instructions thoroughly before assembly.
★There are many small screws, nuts and similar parts. Assemble them carefully referring to the drawings. To prevent trouble and finish the model with good performance, it is necessary to assemble each step exactly as shown.
Apply grease to the places shown by this mark.
Apply grease first, then assemble.

★Vor Baubeginn die Bauanleitung genau durchlesen.
★Viele kleine Schrauben und Muttern etc. müssen genau der Anleitung nach eingebaut werden. Exaktes Bauen bringt ein gutes Modell mit bester Leistung.
Stellen mit diesem Zeichen erst fetten, dann zusammenbauen.
★Assimilez les instructions parfaitement avant l'assemblage.
★Il y a beaucoup de petites vis, d'écrous et de pièces similaires. Les assembler soigneusement en se référant aux dessins. Pour éviter les erreurs suivre les stades du montage dans l'ordre indiqué.
Graisser les endroits indiqués par ce symbole.
Graisser d'abord, assembler ensuite.

※の部品はキットには含まれていません。
Parts marked ※ are not in kit.
Teile mit ※ sind im Bausatz nicht enthalten.
Les pièces marquées ※ ne sont pas incluses dans le kit.

★ビスの締め込みがきつい場合は、グリスを塗ります。
★Apply grease to screw tips if the fit is tight.
★Auf die Schraubenspitze Fett auftragen falls der Sitz zu stramm ist.
★Appliquer de la graisse à l'extrémité de la vis si l'assemblage est trop juste.

A 1~10
袋詰Aを使用します
BAG A / BEUTEL A / SACHET A

1
しっかり取り付けます。
Connect firmly.
Fest einstecken.
Connecter fermement.

2
3×10mmタッピングビス
Tapping screw
Schneidschraube
Vis taraudeuse

MA6 ×6
ベベルギヤ (小)
Small bevel gear
Kegelrad klein
Petit pignon conique

MA7 ×4
ベベルギヤ (大)
Large bevel gear
Kegelrad groß
Grand pignon conique

MA8 ×2
ベベルシャフト
Star shaft
Stern-Achse
Support de satellite

MA9 ×4
9mmワッシャー
Washer
Beilagscheibe
Rondelle



★MA7がズレてカバーが閉まらない場合はドライバーなどでMA7の位置を合わせてください。
★Use screwdriver etc. to align MA7 correctly if cover will not shut properly.
★Nutzen Sie einen Schraubenzieher um MA7 korrekt auszurichten, wenn die Abdeckung nicht schließt.
★Utiliser un tournevis etc. pour aligner correctement MA7 si le couvercle ne ferme pas bien.

3
BB1 ×2
1150プラベアリング
Plastic bearing
Plastik-Lager
Palier en plastique

1 《走行用バッテリーの充電》
Charging battery pack
Aufladen des Akkupack
Chargement de la pack d'accus

★別売の走行用バッテリーを専用充電器を使って充電します。充電方法や取り扱い上の注意はバッテリーおよび専用充電器に付属の取扱説明書をよくお読みください。
★Charge battery pack with compatible charger (both sold separately). When handling battery and charger, read supplied instructions carefully.
★Den Akkupack mit einem geeigneten Ladegerät aufladen (getrennt erhältlich). Zur Bedienung von Akku/Ladegerät die mitgelieferte Anleitung sorgfältig lesen.
★Utiliser un chargeur compatible avec le pack d'accus (disponible séparément). Se référer et lire attentivement les instructions et les précautions d'emploi fournies avec le chargeur et la batterie.

※専用充電器
※Compatible charger
※Geignetes Ladegerät
※Chargeur compatible

※走行用バッテリー
※Battery pack
※Akkupack
※Pack d'accus

2 デフギヤの組み立て
Differential gears
Differentialgetriebe
Différentiels

★2個作ります。
★Make 2.
★2 Satz anfertigen.
★Faire 2 jeux.

★ビスのサイズにあったドライバーを使います。
★Use suitably sized screwdriver.
★Einen passenden Schraubenzieher verwenden.
★Utiliser un tournevis de taille appropriée.

MA6
MA8
MA7
MA9 9mm

デフキャリア
Differential spur gear
Differentialrad
Couronne de différentiel

デフカバー
Differential cover
Differential-Abdeckung
Couvercle de différentiel

MA3 3×10mm
MA9 9mm
MA7

★ミゾに入れます。
★Fit into grooves.
★In die Rille richtig eindrücken.
★Insérer dans les rainures.

3 デフギヤの取り付け
Attaching differential gears
Einbau der Differentialgetriebe
Installation des différentiels

★きれいに切り取ります。
★Cut off carefully.
★Vorsichtig abschneiden.
★Couper soigneusement.

D2
BB1 1150

4



BB1
×16
1150 プラベアリング
Plastic bearing
Plastik-Lager
Palier en plastique

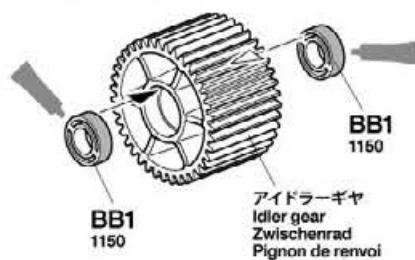


BB2
×4
1150 メタル
Metal bearing
Metall-Lager
Palier en métal

4

《アイドラーギヤ》
Idler gears
Zwischenräder
Pignons de renvoi

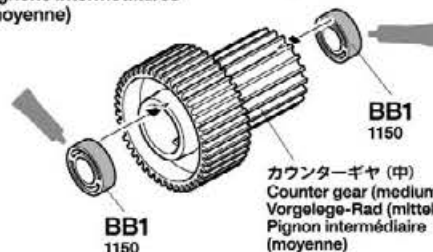
★4個作ります。
★Make 4.
★4 Satz anfertigen.
★Faire 4 jeux.



BB1
1150
アイドラーギヤ
Idler gear
Zwischenrad
Pignon de renvoi

《カウンターギヤ (中)》
Counter gears (medium)
Vorgelege-Räder (mittel)
Pignons intermédiaires (moyenne)

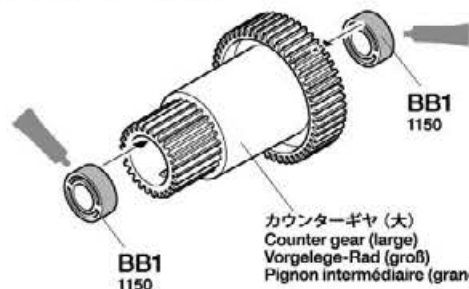
★2個作ります。
★Make 2.
★2 Satz anfertigen.
★Faire 2 jeux.



BB1
1150
カウンターギヤ (中)
Counter gear (medium)
Vorgelege-Rad (mittel)
Pignon intermédiaire (moyenne)

《カウンターギヤ (大)》
Counter gears (large)
Vorgelege-Räder (groß)
Pignons intermédiaires (grand)

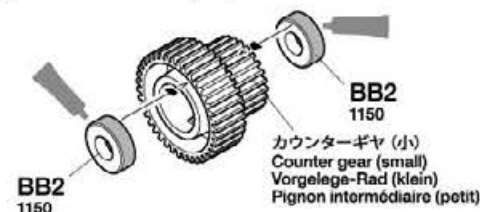
★2個作ります。
★Make 2.
★2 Satz anfertigen.
★Faire 2 jeux.



BB1
1150
カウンターギヤ (大)
Counter gear (large)
Vorgelege-Rad (groß)
Pignon intermédiaire (grand)

《カウンターギヤ (小)》
Counter gears (small)
Vorgelege-Räder (klein)
Pignons intermédiaires (petit)

★2個作ります。
★Make 2.
★2 Satz anfertigen.
★Faire 2 jeux.



BB2
1150
カウンターギヤ (小)
Counter gear (small)
Vorgelege-Rad (klein)
Pignon intermédiaire (petit)

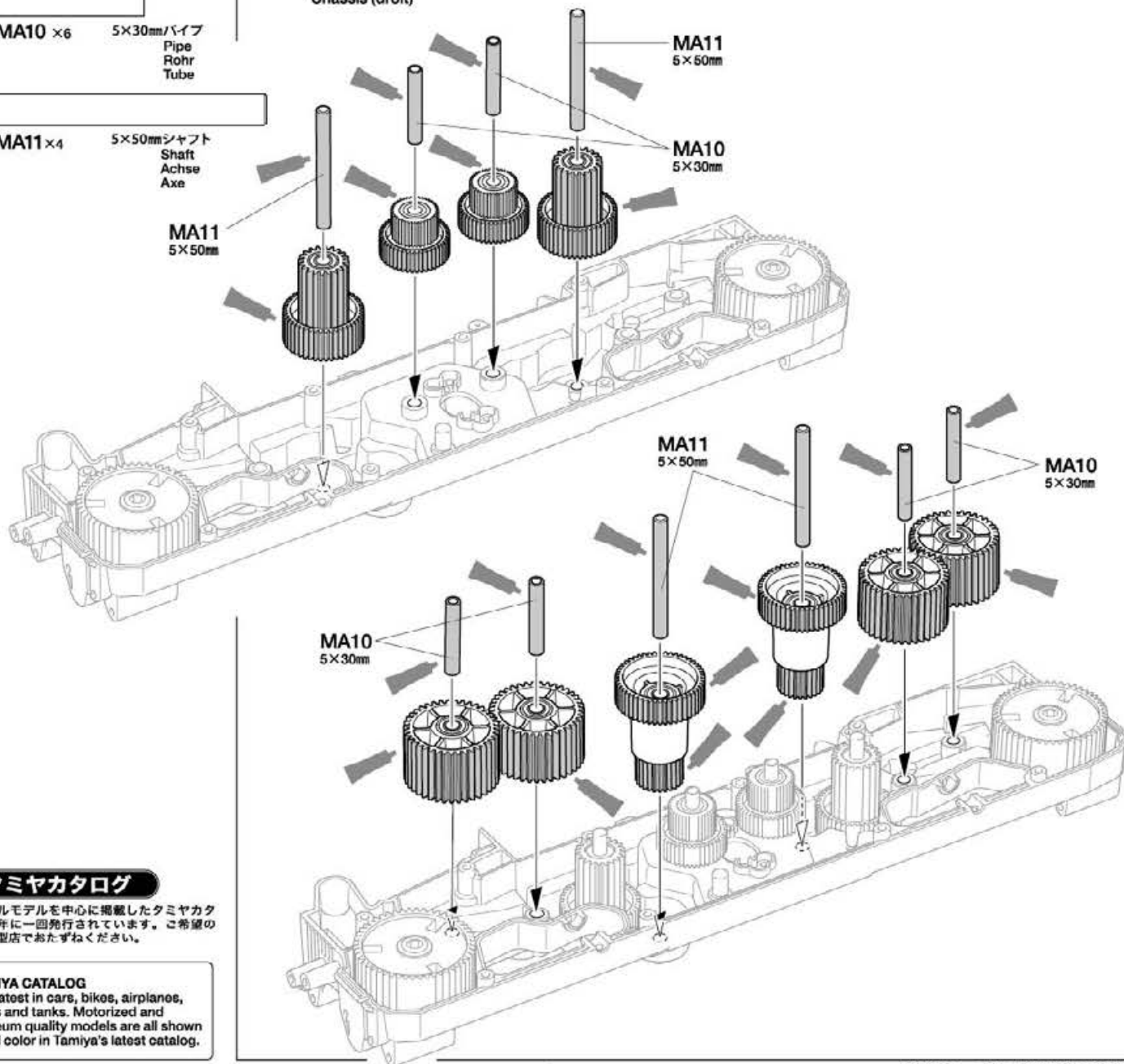
5

5

右側シャーシの組み立て《R》
Chassis (right)
Chassis (rechts)
Châssis (droit)

MA10 ×6
5×30mmパイプ
Pipe
Rohr
Tube

MA11 ×4
5×50mmシャフト
Shaft
Achse
Axe



タミヤカタログ

スケールモデルを中心に掲載したタミヤカタログは年に一回発行されています。ご希望の方は模型店でおたずねください。

TAMIYA CATALOG

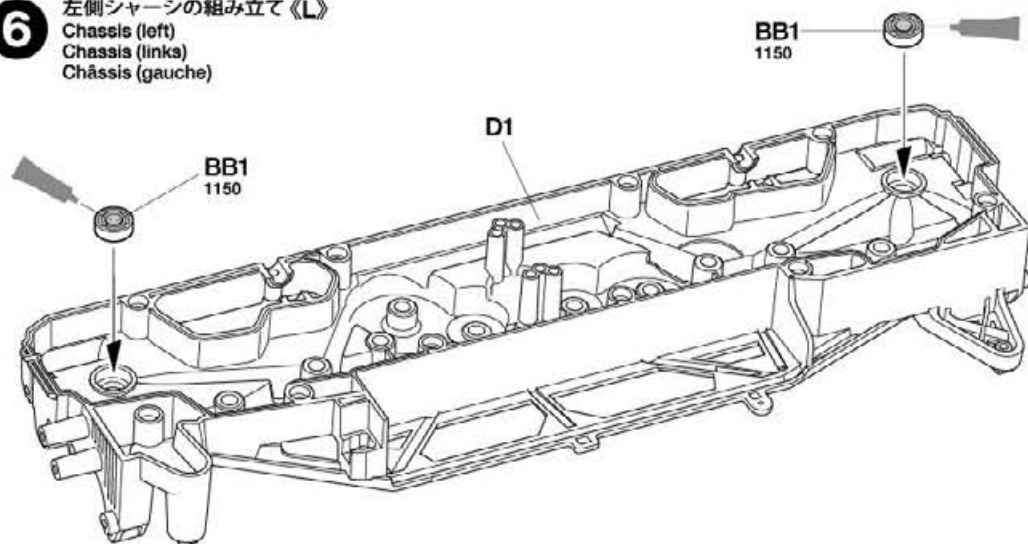
The latest in cars, bikes, airplanes, ships and tanks. Motorized and museum quality models are all shown in full color in Tamiya's latest catalog.

6



BB1 1150 プラベアリング
Plastic bearing
Plastik-Lager
Palier en plastique

6 左側シャーシの組み立て《L》
Chassis (left)
Chassis (links)
Châssis (gauche)



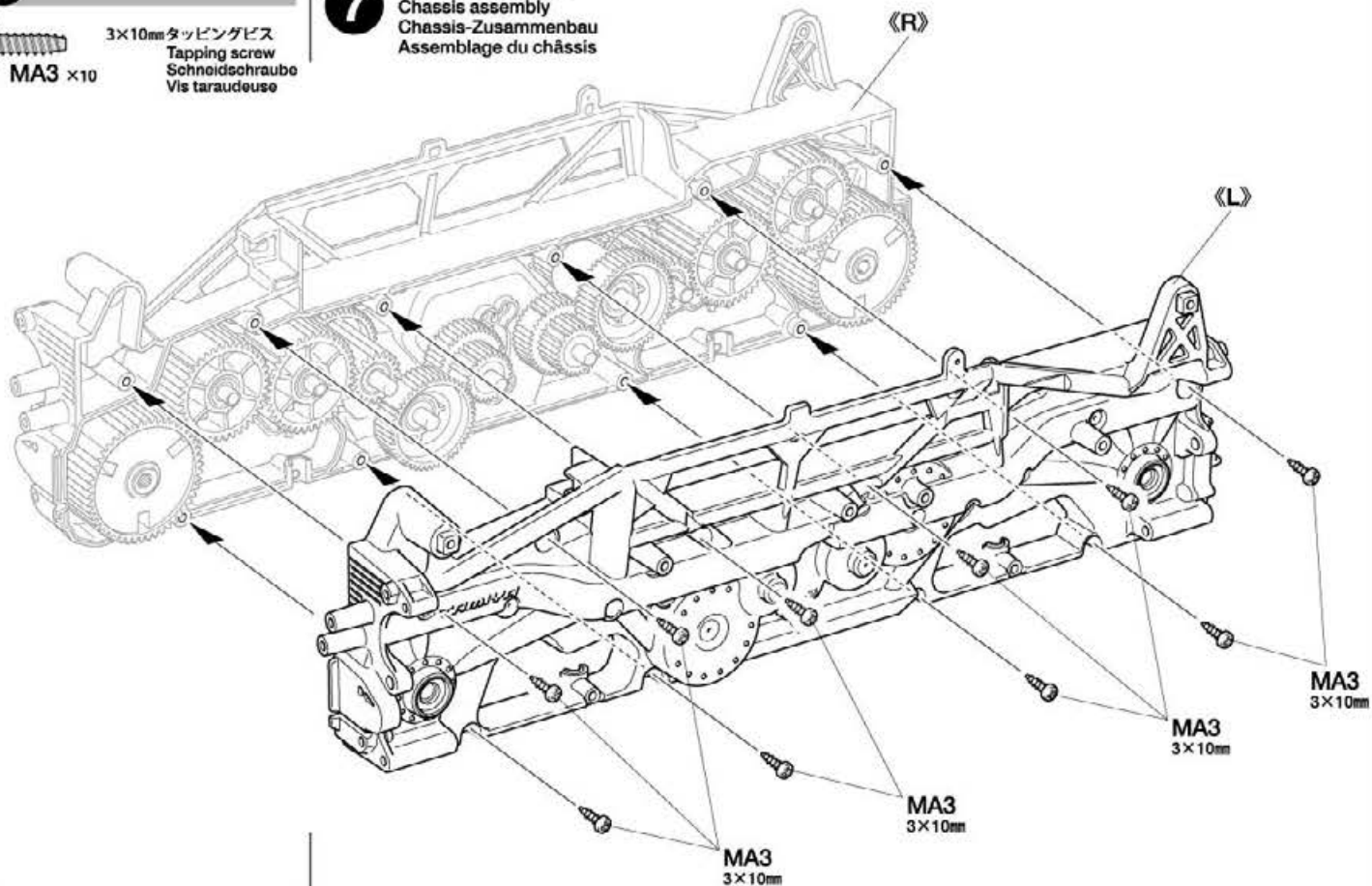
7



MA3 ×10

3×10mm タッピングビス
Tapping screw
Schnidschraube
Vis taraudeuse

7 シャーシの組み立て
Chassis assembly
Chassis-Zusammenbau
Assemblage du châssis



8



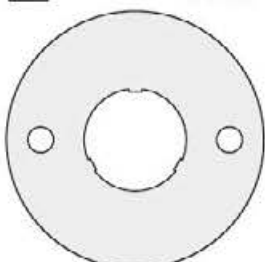
MA4 ×1

3×3mm イモネジ
Grub screw
Madenschraube
Vis pointeau



MA5 ×1

18T ピニオンギヤ
18T Pinion gear
18Z Motorritzel
Pignon moteur
18 dents



MA12 ×1

モータープレート
Motor plate
Motor-Platte
Piaquette-moteur

8 ピニオンギヤの取り付け
Attaching pinion gear
Befestigung des Motorritzels
Fixation du pignon moteur

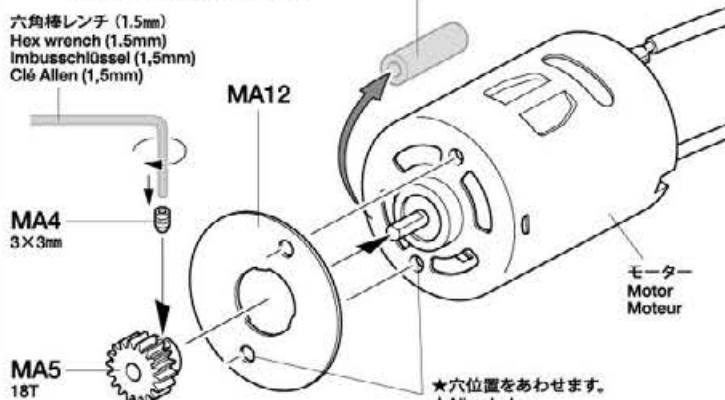
六角棒レンチ (1.5mm)
Hex wrench (1.5mm)
Imbuschlüssel (1,5mm)
Clé Allen (1,5mm)

MA4 3×3mm

MA5 18T

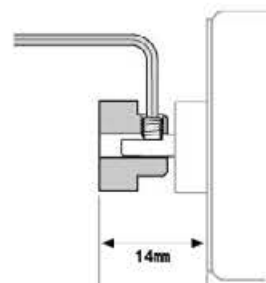
MA12

★ゴムチューブを取り外します。
★Remove rubber tubing.
★Gummischlauch entfernen.
★Enlever le tube en caoutchouc.



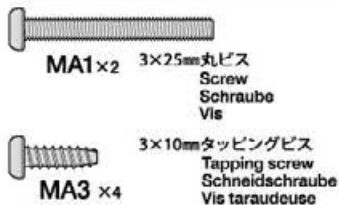
★穴位置をあわせませす。
★Align holes.
★Die Löcher ausrichten.
★Aligner les trous.

モーター
Motor
Moteur

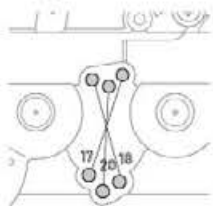


★図のように平らな面に
取り付けます。
★Attach as shown.
★Gemäß Abbildung anbringen.
★Installer comme indiqué.

9



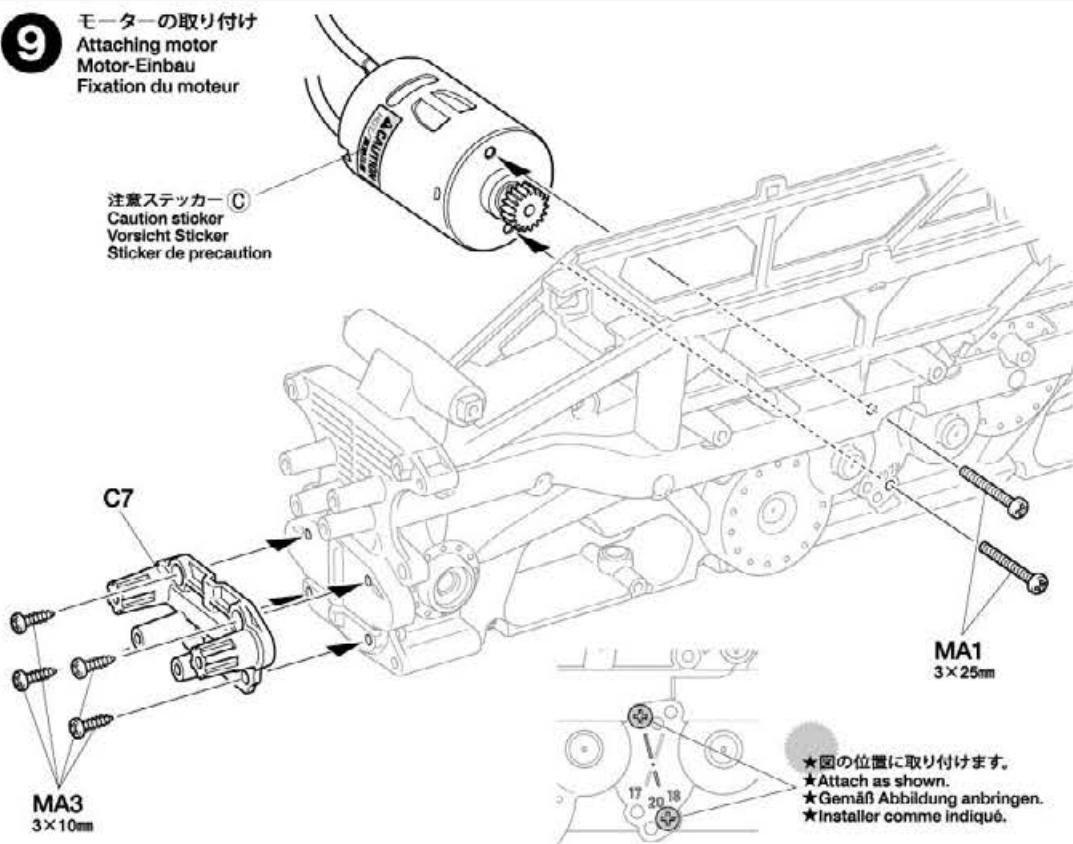
★ビニオンギヤの枚数に合わせてモーターを取り付けます。
★Match numbered holes with pinion gear number.
★Numerierte Löcher der Anzahl der Ritzel anpassen.
★Support-moteur comportant différents perçages pour permettre le réglage des différents rapports.



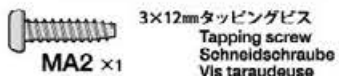
注意! ★高性能のモーターに付け替える場合は、必ず1150プラベアリング、1150メタルを1150ボールベアリング(別売)に交換して下さい。
★When using a tuned motor, replace 1150 bearings with separately sold ball bearings.
★Bei Verwendung eines getunten Motors, die 1150 Lager durch separat erhältliche Kugellager ersetzen.
★Si on utilise un moteur modifié, remplacer les paliers 1150 par des roulements à billes (à se procurer séparément).

9

モーターの取り付け
Attaching motor
Motor-Einbau
Fixation du moteur

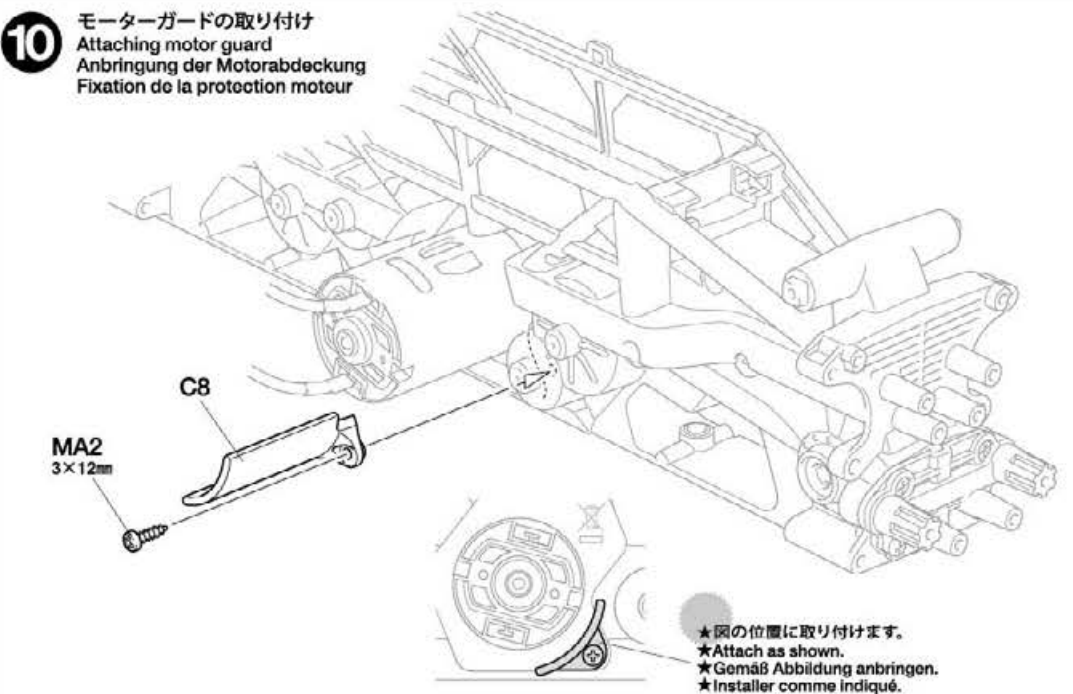


10



10

モーターガードの取り付け
Attaching motor guard
Anbringung der Motorabdeckung
Fixation de la protection moteur

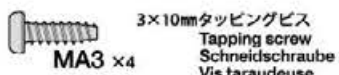


B

11~18

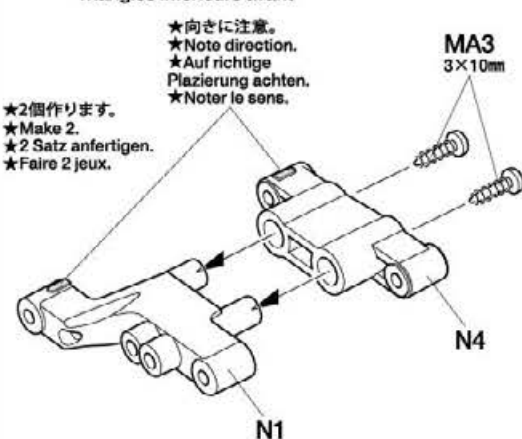
袋詰Bを使用します
BAG B / BEUTEL B / SACHET B

11

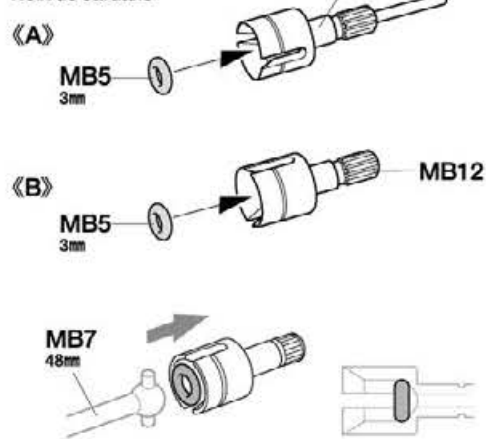


11

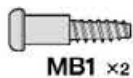
《フロントロアーム》
Front lower arms
Vordere, untere Lenker
Triangles inférieurs avant



《ギヤボックスジョイント》
Gearbox joints
Getriebegehäuse-Gelenke
Noix de cardans

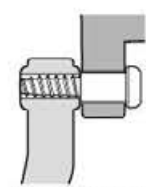


12



MB1 ×2

3×14mm
段付タッピングビス
Step screw
Paßschraube
Vis décollétée



★段付ビス (MB1) は、アッパーアーム (N6) の動きがたかくならないようにネジ込みすぎに注意してください。
★Do not overtighten step screw (MB1) as it will hinder movement of upper arm.
★Die Paßschraube (MB1) nicht zu stark anziehen, dies würde die Wirkung des oberen Querlenkers behindern.

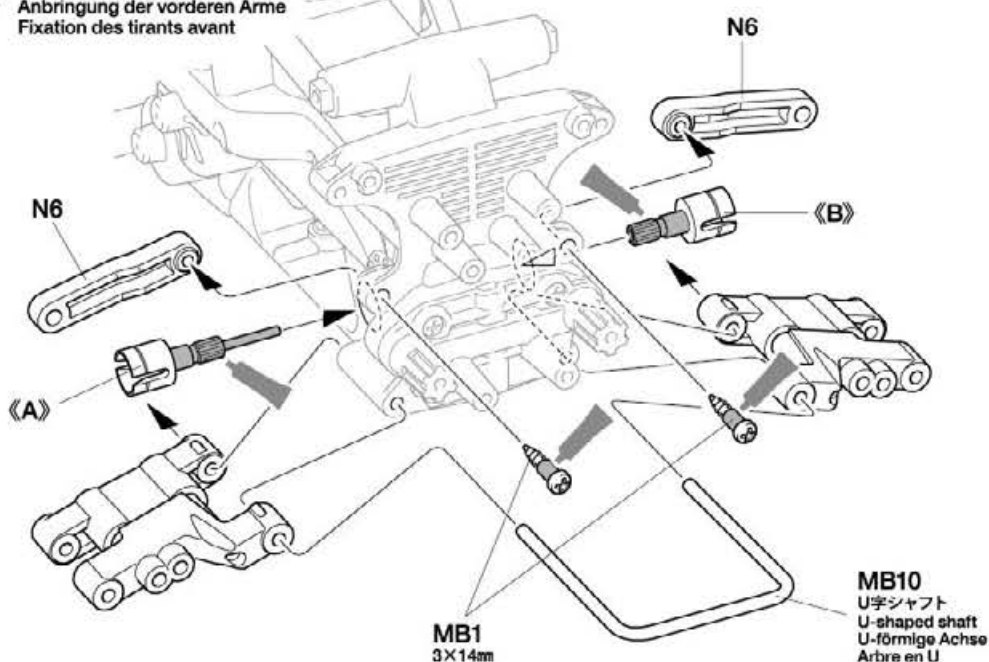
★Ne pas trop serrer la vis décollétée (MB1) : risque de gêner le mouvement du tirant supérieur.

(MB1) nicht zu stark anziehen, dies würde die Wirkung des oberen Querlenkers behindern.

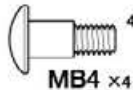
★Ne pas trop serrer la vis décollétée (MB1) : risque de gêner le mouvement du tirant supérieur.

12

フロントアームの取り付け
Attaching front arms
Anbringung der vorderen Arme
Fixation des tirants avant



13



MB4 ×4

4×11.5mm段付ビス
Step screw
Paßschraube
Vis décollétée



MB6 ×2

5mmビローボール
Ball connector
Kugelkopf
Connecteur à rotule



MB9 ×2

フロントホイールアクスル (溝あり)
Front wheel axle (grooved)
Rad-Achse vorne (abgeflacht)
Axe de roue avant (rainurée)

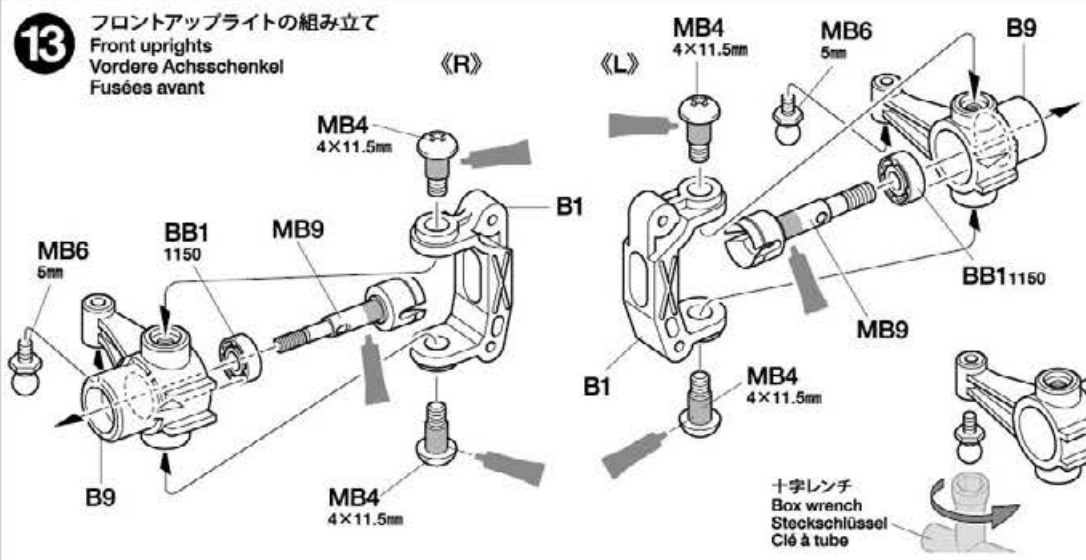


BB1 ×2

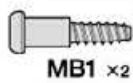
1150プラベアリング
Plastic bearing
Plastik-Lager
Palier en plastique

13

フロントアップライトの組み立て
Front uprights
Vordere Achsschenkel
Fusées avant



14



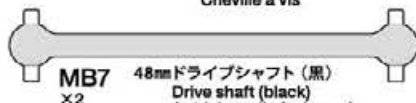
MB1 ×2

3×14mm段付タッピングビス
Step screw
Paßschraube
Vis décollétée



MB3 ×2

3×32mmスクリューピン
Screw pin
Schraubzapfen
Cheville à vis

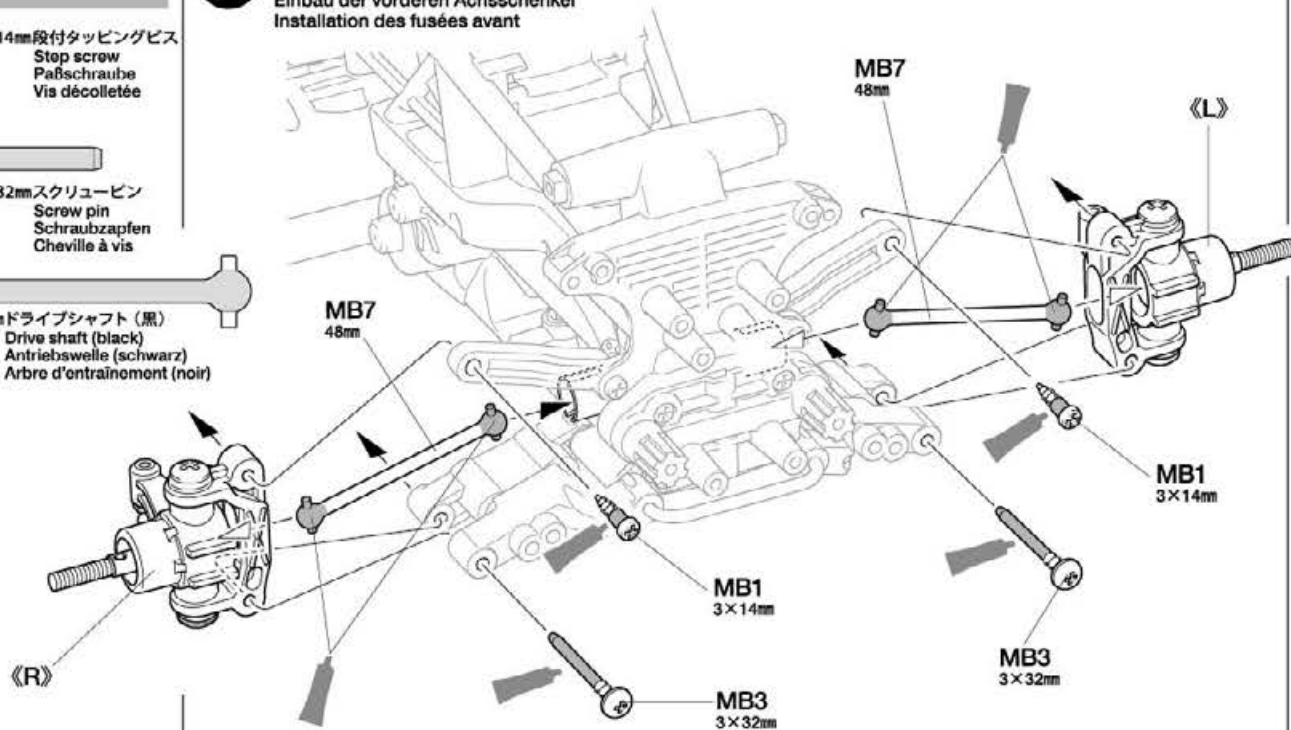


MB7 ×2

48mmドライブシャフト (黒)
Drive shaft (black)
Antriebswelle (schwarz)
Arbre d'entraînement (noir)

14

フロントアップライトの取り付け
Attaching front uprights
Einbau der vorderen Achsschenkel
Installation des fusées avant



15

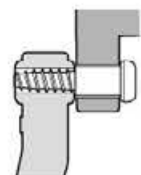
3×10mm タッピングビス
Tapping screw
Schneidschraube
Vis taraudeuse

MA3 ×4

3×14mm
段付タッピングビス
Step screw
Paßschraube
Vis décollétée

MB1 ×2

★段付ビス (MB1) は、
アッパーアーム (N5) の
動きがたかたならない
ようにネジ込みすぎに
注意してください。
★Do not overtighten
step screw (MB1) as it
will hinder movement
of upper arm.
★Die Paßschraube
(MB1) nicht zu stark anziehen, dies würde
die Wirkung des oberen Querlenkers
behindern.
★Ne pas trop serrer la vis décollétée
(MB1) : risque de gêner le mouvement du
tirant supérieur.

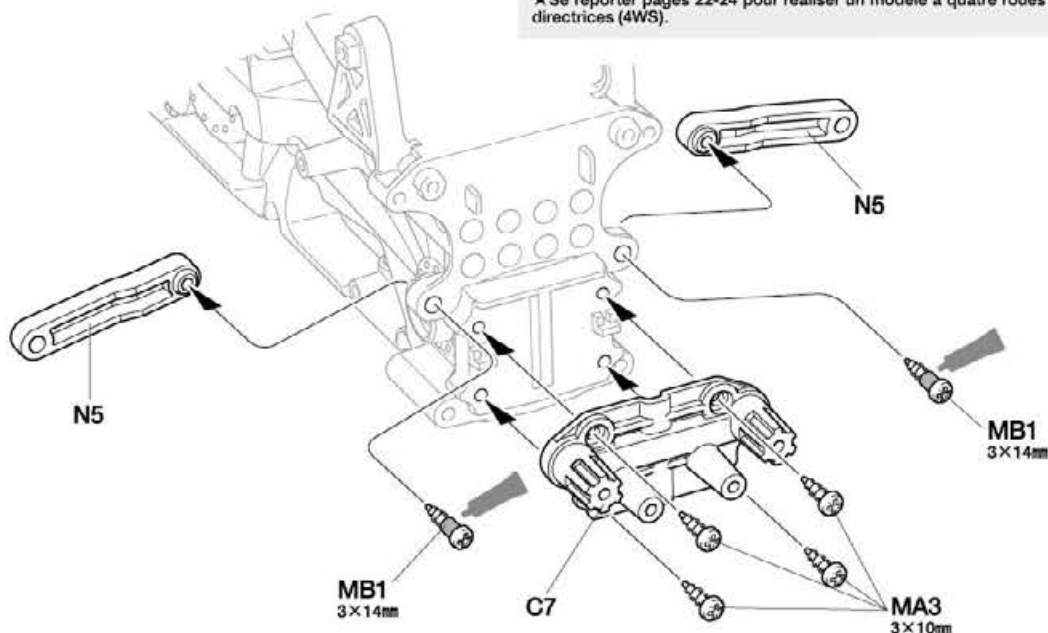


15

リヤアッパーアームの取り付け
Attaching rear upper arms
Befestigen der hinteren, oberen Lenker
Fixation des tirants supérieurs arrière

オプション
OPTION

★4WS (四輪操舵) にする場合は22~24ページも参考にしてください。
★Refer to pages 22-24 when assembling model with 4-wheel
steering (4WS).
★Beachten Sie die Seiten 22-24, wenn Sie die 4-Radlenkung (4WS)
einbauen wollen.
★Se reporter pages 22-24 pour réaliser un modèle à quatre roues
directrices (4WS).



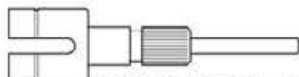
16

3×10mm タッピングビス
Tapping screw
Schneidschraube
Vis taraudeuse

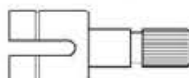
MA3 ×4

3mm Oリング (黒)
O-ring (black)
O-Ring (schwarz)
Joint torique (noir)

MB5 ×2



ギヤボックスジョイント (長)
Gearbox joint (long)
Getriebegehäuse-Gelenk (lang)
Noix de cardan (longue)



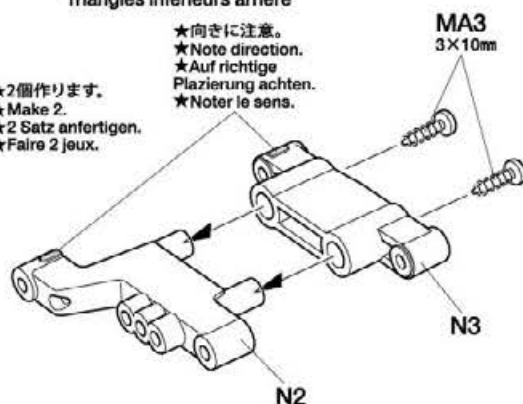
ギヤボックスジョイント (短)
Gearbox joint (short)
Getriebegehäuse-Gelenk (kurz)
Noix de cardan (courte)

16

《リヤロワアーム》
Rear lower arms
Hinteren, unteren Lenker
Triangles inférieurs arrière

★2個作ります。
★Make 2.
★2 Satz anfertigen.
★Faire 2 jeux.

★向きに注意。
★Note direction.
★Auf richtige
Plazierung achten.
★Noter le sens.

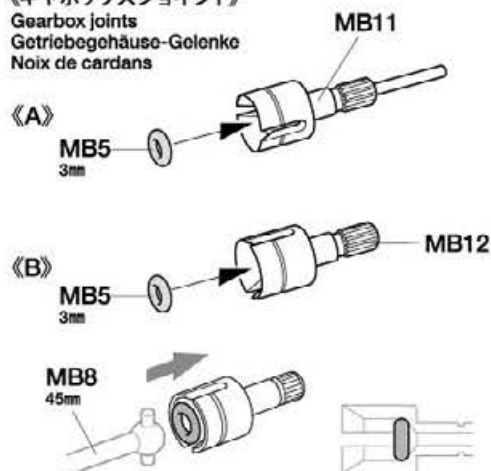


《ギヤボックスジョイント》
Gearbox joints
Getriebegehäuse-Gelenke
Noix de cardans

《A》

MB5
3mm

《B》

MB5
3mmMB8
45mm

17

3×46mm スクリューピン
Screw pin
Schraubzapfen
Cheville à vis

MB2 ×2

タミヤニュースを読もう

タミヤニュースはモデル作りの情報誌として多くの
方に愛読されています。ご希望の方は模型店でおた
ずね下さい。当社より定期購読する方法もあります。

●タミヤのホームページには豊富な情
報が満載です。ぜひご覧ください。

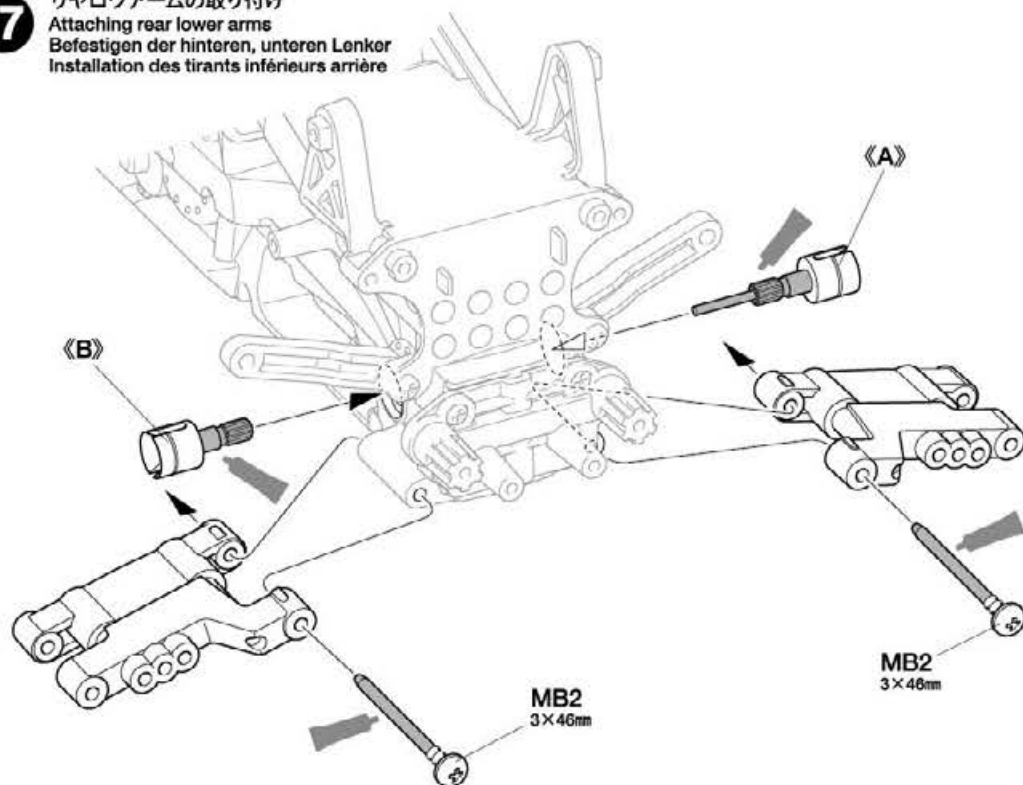
タミヤ・ホームページアドレス

www.tamiya.com



17

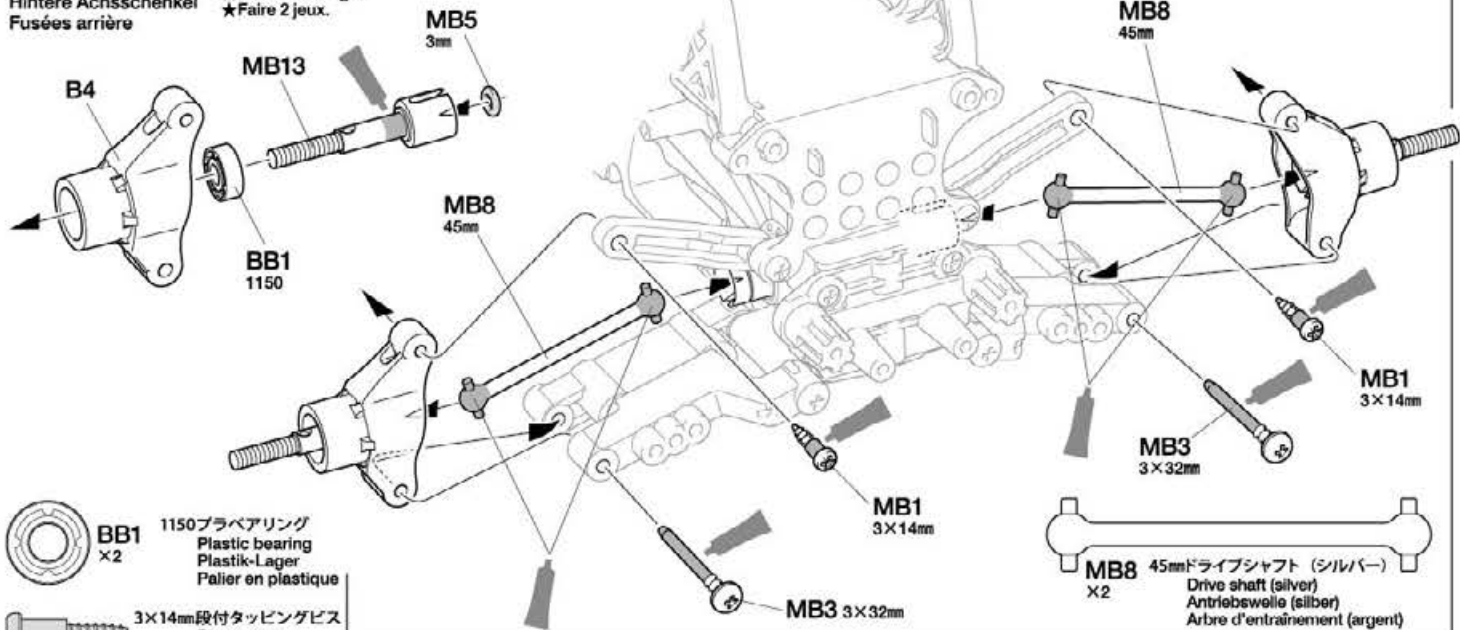
リヤロワアームの取り付け
Attaching rear lower arms
Befestigen der hinteren, unteren Lenker
Installation des tirants inférieurs arrière



18

《リアアップライト》
Rear uprights
Hintere Achsschenkel
Fusées arrière

★2個作ります。
★Make 2.
★2 Satz anfertigen.
★Faire 2 jeux.



BB1 1150
×2
1150プラベアリング
Plastic bearing
Plastik-Lager
Palier en plastique

MB1 3×14mm
×2
3×14mm段付タッピングビス
Step screw
Paßschraube
Vis décollétée

MB3 3×32mm
×2
3×32mmスクルーピン
Screw pin
Schraubzapfen
Cheville à vis

MB5 3mm
×2
3mmOリング (黒)
O-ring (black)
O-Ring (schwarz)
Joint torique (noir)

MB13 2
ホイールアクスル
Wheel axle
Rad-Achse
Axe de roue

C 19~40
袋詰Cを使用します
BAG C / BEUTEL C / SACHET C

19

MA3 3×10mm
×4
3×10mmタッピングビス
Tapping screw
Schneidschraube
Vis taraudouse

MC6 3×32mm
×4
3×32mmダンパービス
Screw
Schraube
Vis

20

MC5 3×18mm
×2
3×18mm段付タッピングビス
Step screw
Paßschraube
Vis décollétée

MB1 3×14mm
×2
3×14mm段付タッピングビス
Step screw
Paßschraube
Vis décollétée

MC17 2
コイルスプリング
Coil spring
Spiralfeder
Resort hélicoïdal

18

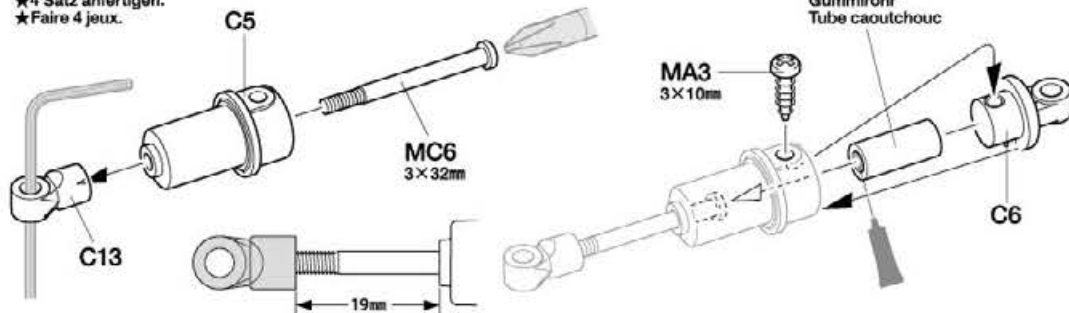
リアアップライトの取り付け
Attaching rear uprights
Einbau der hinteren Achsschenkel
Installation des fusées arrière

19

ダンパーの組み立て
Dampers
Stoßdämpfer
Amortisseurs

★4個作ります。
★Make 4.
★4 Satz anfertigen.
★Faire 4 jeux.

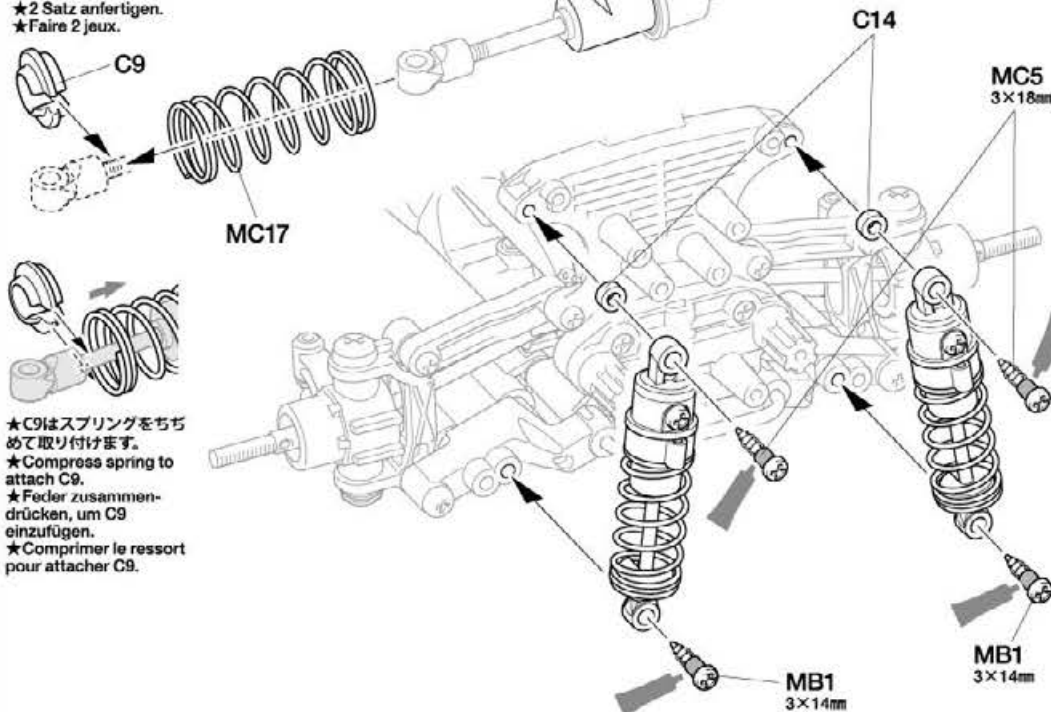
★図の長さに切って使します。
★Cut as shown.
★Wie gezeigt zuschneiden.
★Découper comme montré.



20

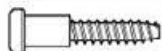
フロントダンパーの取り付け
Attaching front dampers
Einbau der vorderen Stoßdämpfer
Fixation des amortisseurs avant

★2個作ります。
★Make 2.
★2 Satz anfertigen.
★Faire 2 jeux.



★C9はスプリングをちぢめて取り付けます。
★Compress spring to attach C9.
★Feder zusammendrücken, um C9 einzufügen.
★Comprimer le ressort pour attacher C9.

21



MC5 X2

3×18mm
段付タッピングビス
Step screw
Paßschraube
Vis décollée



MB1 X2

3×14mm
段付タッピングビス
Step screw
Paßschraube
Vis décollée



MC17
X2
コイルスプリング
Coil spring
Spiralfeder
Resort hélicoïdal

《ダンパー位置の変更》

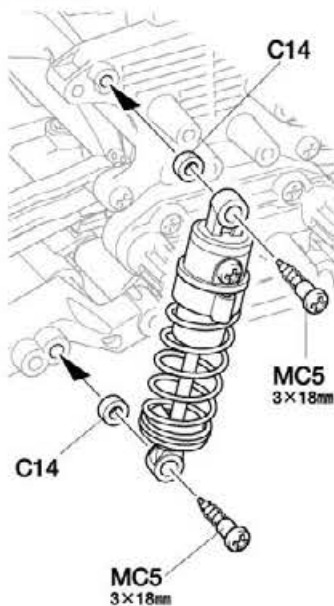
Changing damper position
Wechseln der Stoßdämpferposition
Changement de position des amortisseurs

★フロントとリアのダンパー上側の位置を内側にする場合、下側の取り付けには、C14とMC5 (3×18mm段付タッピングビス) を使用してください。

★If inner holes are used for upper damper ends (front and rear), use C14 and MC5 (3x18mm step screws) on lower end.

★Wenn die inneren Löcher für die obere Dämpferbefestigung genutzt werden (vorne und hinten), benutzen Sie C14 und MC5 (3x18mm Paßschraube).

★Si les trous intérieurs sont utilisés pour les extrémités supérieures d'amortisseurs (avant et arrière), utiliser C14 et MC5 (vis décollée 3x18mm) à l'extrémité inférieure.



22



MA2 X4

3×12mm
タッピングビス
Tapping screw
Schnellschraube
Vis taraudeuse

TAMIYA CRAFT TOOLS

良い工具選びは製作づくりのための第一歩。本をめぐすモデラーにふさわしいタミヤクラフト。耐久性も高く、使いやすい高品質な工具で

LONGNOSE w/CUTTER

ラジオペンチ

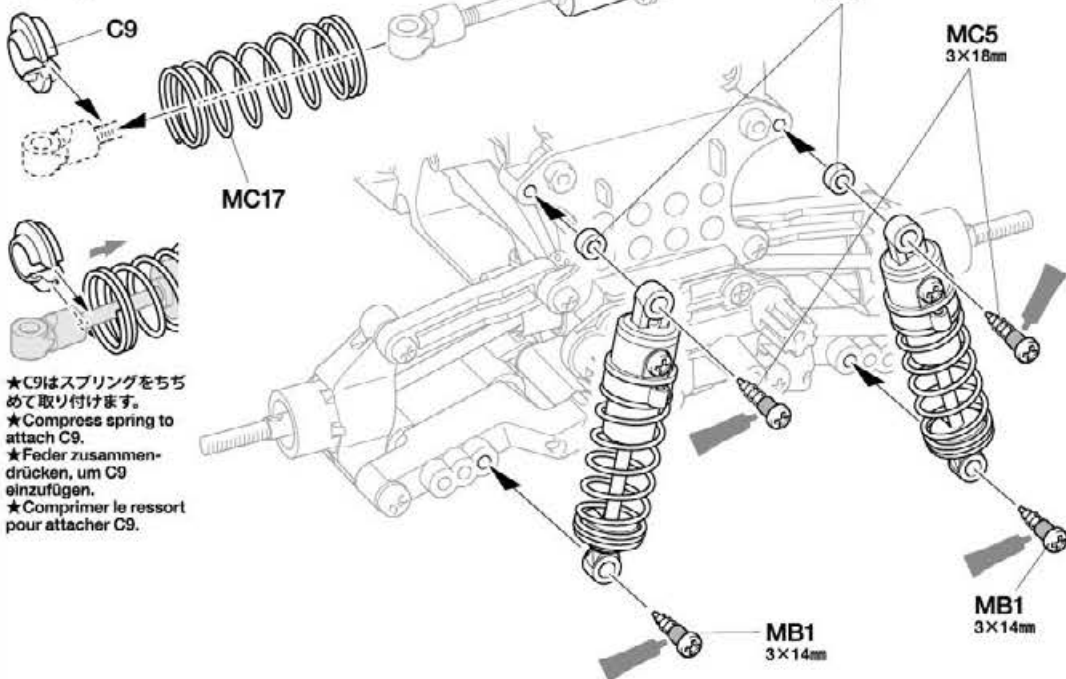


ITEM 74002

21

リアダンパーの取り付け
Attaching rear dampers
Einbau der hinteren Stoßdämpfer
Fixation des amortisseurs arrière

★2個作ります。
★Make 2.
★2 Satz anfertigen.
★Faire 2 jeux.



★C9はスプリングをちぢめて取り付けます。

★Compress spring to attach C9.

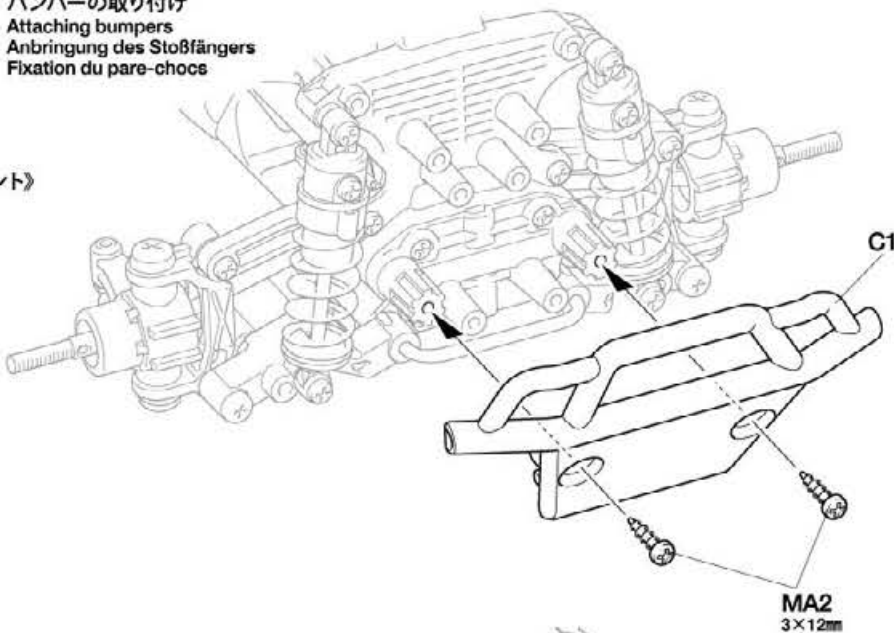
★Feder zusammendrücken, um C9 einzufügen.

★Comprimer le ressort pour attacher C9.

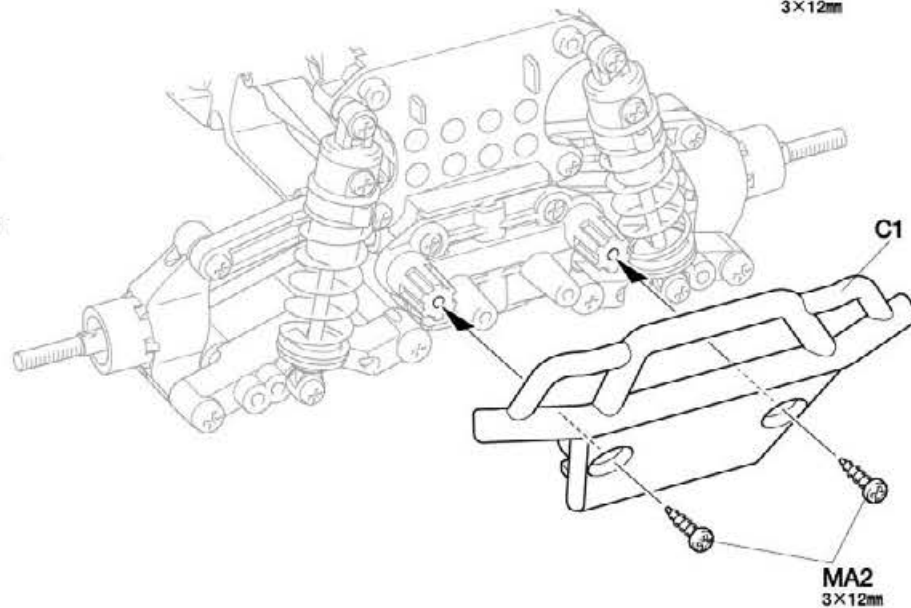
22

バンパーの取り付け
Attaching bumpers
Anbringung des Stoßfängers
Fixation du pare-chocs

《フロント》
Front
Vorne
Avant



《リア》
Rear
Hinten
Arrière



23

5mmビローボール
Ball connector
Kugelkopf
Connecteur à rotule

MB6 ×3

850メタル
Metal bearing
Metal-Lager
Palier en métal

BB3 ×2

5mmアジャスター
Adjuster
Einstellstück
Chape à rotule

MC7 ×6

MC8 ×2
3×46mm両ネジシャフト
Threaded shaft
Gewindestange
Tige filetée

MC9 ×1
3×37.7mm両ネジシャフト
Threaded shaft
Gewindestange
Tige filetée

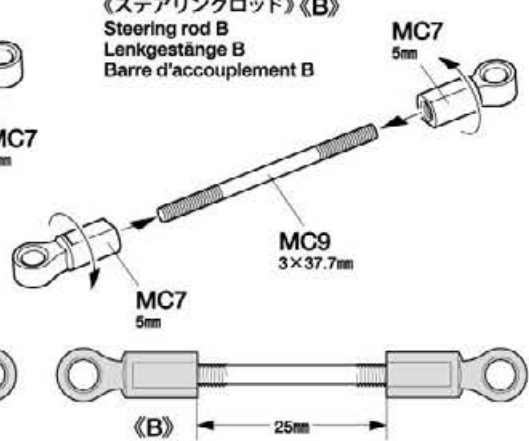


23 ステアリングワイバーの組み立て
Steering linkage
Lenkgestänge
Biellettes de direction

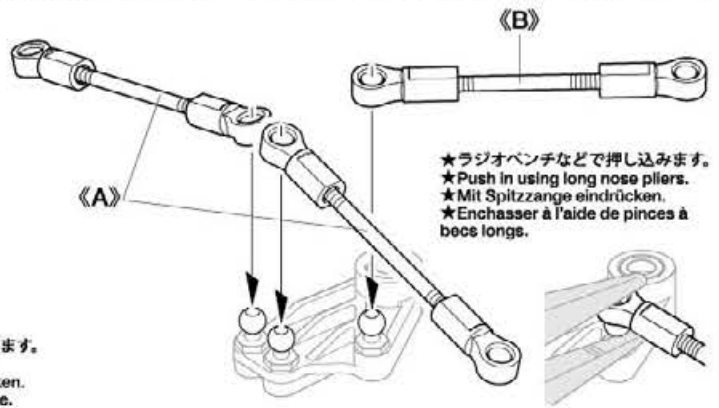
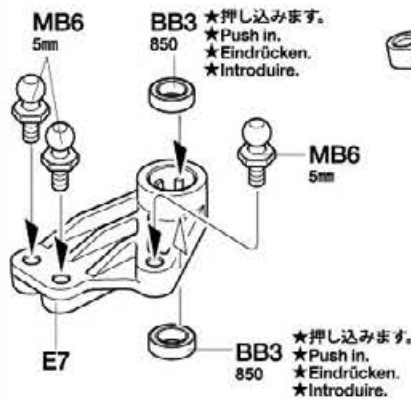
《ステアリングロッド》《A》
Steering rod A
Lenkgestänge A
Barre d'accouplement A



《ステアリングロッド》《B》
Steering rod B
Lenkgestänge B
Barre d'accouplement B



★2本作ります。
★Make 2.
★2 Satz anfertigen.
★Faire 2 jeux.



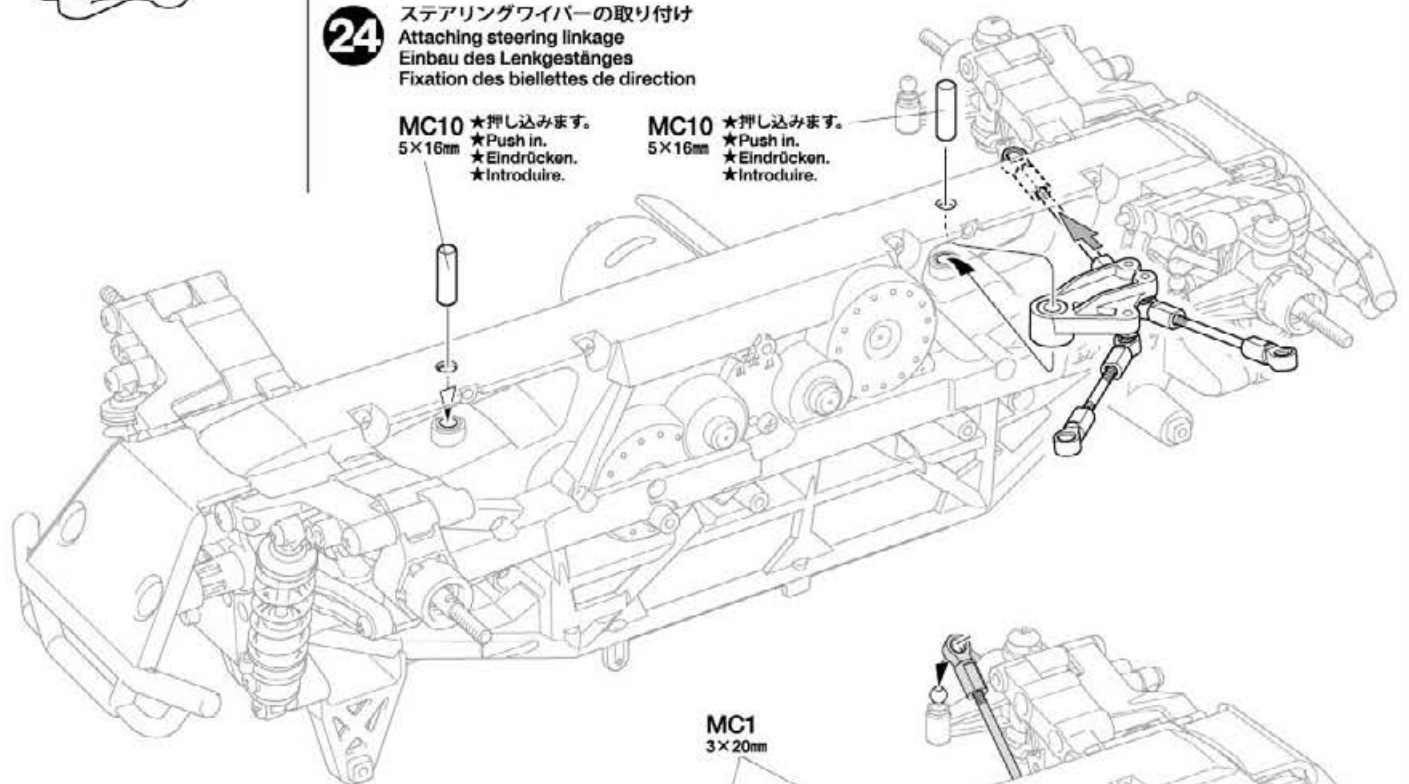
24 ステアリングワイバーの取り付け
Attaching steering linkage
Einbau des Lenkgestänges
Fixation des biellettes de direction

MC10 ×2
5×16mm

★押し込みます。
★Push in.
★Eindrücken.
★Introduire.

MC10 ×2
5×16mm

★押し込みます。
★Push in.
★Eindrücken.
★Introduire.



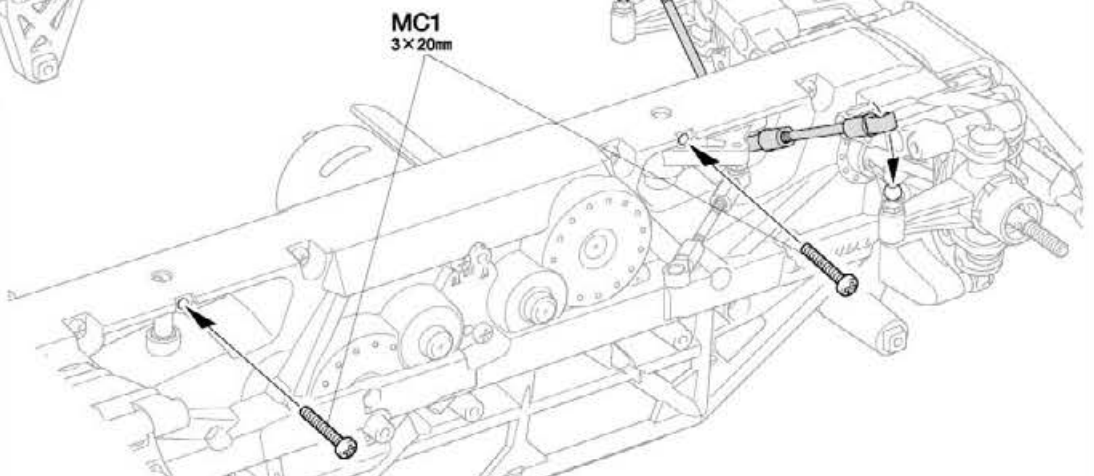
24

3×20mm丸ビス
Screw
Schraube
Vis



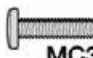


MC1 ×2

5×16mmシャフト
Shaft
Achse
Axe

MC10 ×2



25

-  3×10mm タッピングビス
Tapping screw
Schneidschraube
Vis taraudeuse
-  3×10mm 丸ビス
Screw
Schraube
Vis
-  2.6×10mm バインドビス
Binding screw
Fiachkopfschraube
Vis à tête poêlée
-  2.6×10mm タッピングビス
Tapping screw
Schneidschraube
Vis taraudeuse
-  3mm 内歯ワッシャー
Toothed washer
Gezahnhte Boilagscheibe
Rondelle crantée

Checking R/C equipment
 ① Trims in neutral.
 ② Install batteries.
 ③ Extend receiver antenna.
 ④ Connect charged battery.
 ⑤ Switch on transmitter.
 ⑥ Switch on receiver.
 ⑦ Ensure reverse switches are in shown position.
 ⑧ Steering wheel in neutral.
 ⑨ Servo in neutral position.
 ⑩ After attaching servo saver, switch off R/C units and disconnect connectors.

Überprüfen der RC-Anlage
 (Siehe Bild rechts.)
 ① Trimmhebel neutral stellen.
 ② Batterien einlegen.
 ③ Empfängerantenne ausrollen.
 ④ Voll aufgeladenen Akku verbinden.
 ⑤ Sender einschalten.
 ⑥ Empfänger einschalten.
 ⑦ Sicherstellen, dass die Umschalter für die Drehrichtung in der gezeigten Stellung sind.
 ⑧ Lenkrad neutral stellen.
 ⑨ Servo in Neutralstellung.
 ⑩ Nachdem der Servo-Saver angebracht ist, die RC-Einheit ausschalten und die Stecker abziehen.

Vérification de l'équipement R/C
 ① Placer les trims au neutre.
 ② Mettre en place les piles.
 ③ Déployer l'antenne du récepteur.
 ④ Charger complètement la batterie.
 ⑤ Allumer l'émetteur.
 ⑥ Allumer le récepteur.
 ⑦ S'assurer que les inverseurs sont dans la position montrée.
 ⑧ Le volant de direction au neutre.
 ⑨ Servo au neutre.
 ⑩ Après installation du sauve-servo, éteindre l'ensemble R/C et débrancher les connecteurs.

《サーボホーン用ビスの選び方》 / Selecting Servo Horn Screw
 Schraube des Servohorns / Choix du palonnier de servo

★他社製サーボを搭載する場合は、サーボホーン用ビスをキット付属のビスに交換します。この表をよく見て、4種類の中からサーボに合わせたビスを選んでください。また、これ以外のビスの場合はプロボメーカーにお問い合わせください。

★When using other brands of servo, replace servo horn screw with screw included in this kit, using this diagram to select the correct screw. If there is no suitable screw, please contact the servo manufacturer.

★Bei der Verwendung anderer Servos sollte die Schraube am Servohorn durch die beiliegende Schraube ersetzt werden. Beachten Sie das Diagramm für die Auswahl der richtigen Schraube. Ist dort keine geeignete Schraube aufgeführt, fragen Sie den Servohersteller.

★Pour d'autres marques de servos, remplacer la vis de palonnier par la vis incluse dans ce kit, en utilisant ce tableau pour choisir la vis correcte. S'il n'y a pas de vis compatible, contacter le fabricant du servo.

25 ラジオコントロールメカのチェック
 Checking R/C equipment
 Überprüfen der RC-Anlage
 Vérification de l'équipement R/C

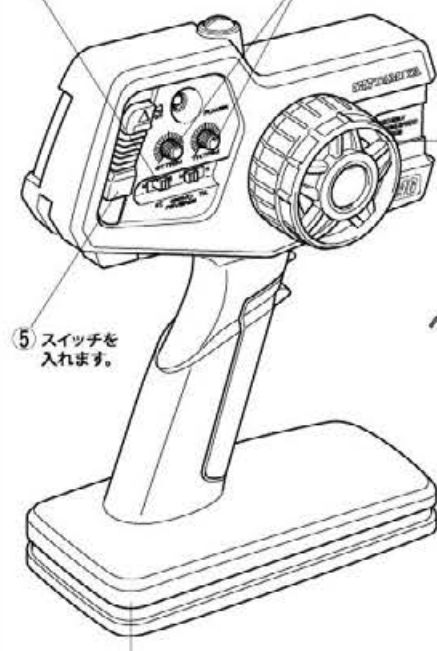
注意！
CAUTION

★ご使用のプロボセット付属の取扱説明書をよく読んでからお使いください。
 ★Refer to the manual included with R/C equipment.
 ★Die bei der RC-Anlage enthaltene Anleitung beachten.
 ★Se référer au manuel inclus avec l'équipement R/C.

★番号の順にチェックし、必ずサーボのニュートラルを確認して組み立ててください。
 ★Make sure the servo is in neutral prior to assembly.
 ★Servo vor dem Einbau in neutrale Stellung bringen.
 ★S'assurer que le servo est au neutre avant assemblage.



⑦ リバーススイッチを
図の位置にセットします。
① トリムを中心位置に
します。

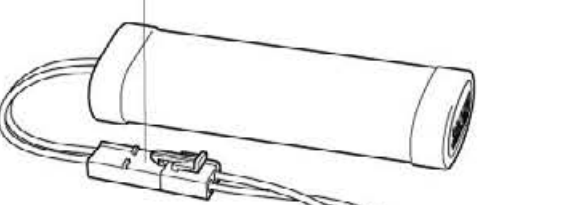


② 電池をセットします。

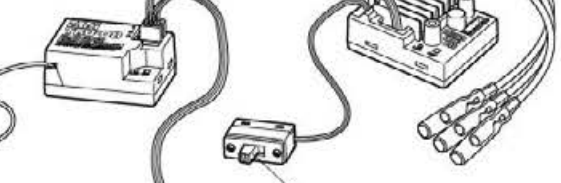


★タミヤ製サーボの場合はB12とMC4を使用します。他社製サーボを使用する場合は下の表をご覧ください。
 ★Use B12 and MC4 when using Tamiya servos. See diagram below when using other brands of servo.
 ★B12 und MC4 benutzen bei Tamiya Servos. Bei der Verwendung anderer Servos unten stehendes Diagramm beachten.
 ★Utilisez B12 et MC4 avec des servos Tamiya. Se reporter au tableau ci-dessous pour d'autres marques de servos.

④ 充電済の走行用バッテリーを
つなぎます。

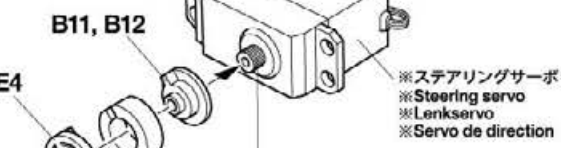


⑧ ステアリングホイールを
動かし、サーボの動きを
確認してください。



③ アンテナをのばします。
※アンテナのない受信機も
あります。

⑥ スイッチを入れます。



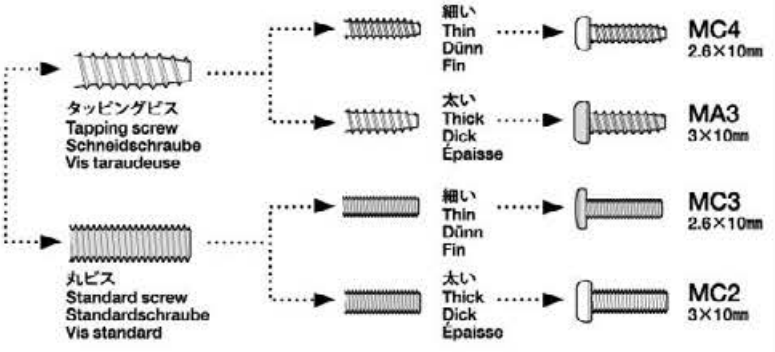
⑨ ステアリングホイール中立位置の
とき、とまっている場所がサーボ
のニュートラル位置です。



⑩ 取り付け後、送受信機の
スイッチを切り、走行用
バッテリーもはずしてお
きます。

① ★ビスのネジ部をよく見て、
ビスの種類を確認します。
★Examine screw and determine type.
★Schraube überprüfen und die
Richtige auswählen.
★Examiner la vis et déterminer le type.

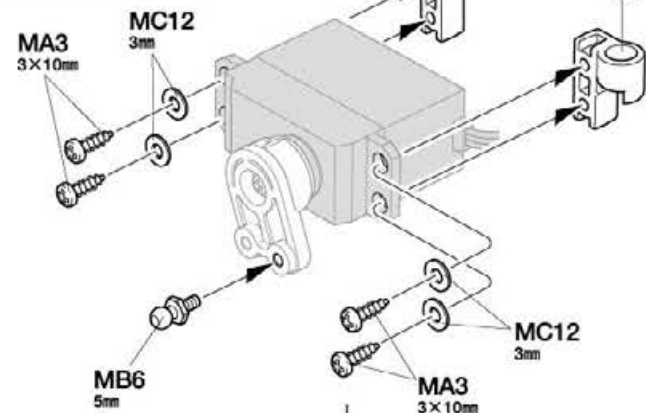
② ★下の原寸図でビスの太さを確認し、
選択したビスを使います。
★Check screw thickness with diagram below.
Use selected screw.
★Dicke der Schraube mit dem unten
stehenden Diagramm
vergleichen. Die ausgewählte
Schraube nutzen.
★Vérifier l'épaisseur de la vis sur le
tableau ci-dessous. Utiliser la
vis choisie.



★使用するサーボの取り付け部に
合わせて
★Match part with servo.
★Den zum Servo passenden Sockel
aussuchen.
★Utiliser une pièce adaptée au servo.



《ステアリングサーボ》
Steering servo
Lenkservo
Servo de direction



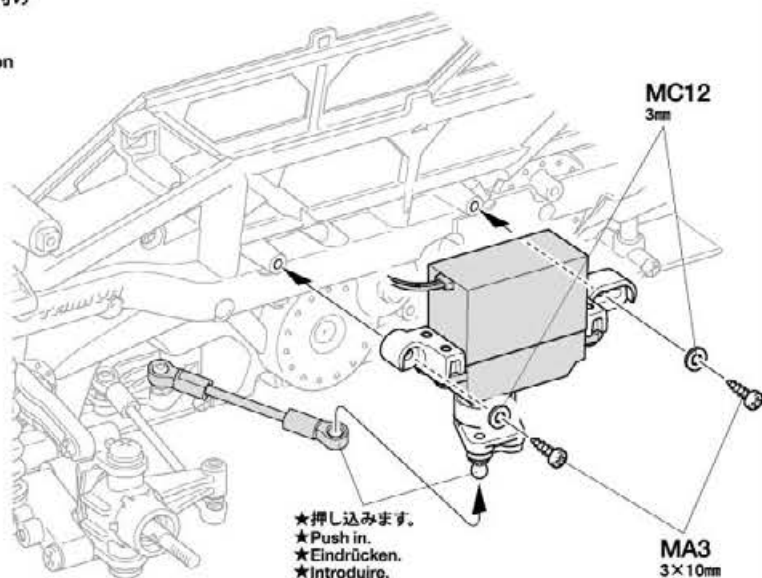
- 3×10mm タッピングビス
Tapping screw
Schneidschraube
Vis taraudeuse
- 5mm ビロボール
Ball connector
Kugelpopf
Connecteur à rotule
- 3mm ワッシャー
Washer
Beilagscheibe
Rondelle

《モーターコードのつなぎ方》

- Motor cables
Motorkabel
Câbles du moteur
- ★コネクター部は+ (プラス)、- (マイナス) を確かめ、しっかりとつないでください。
 - ★Connect cables firmly.
 - ★Die Kabel fest zusammenstecken.
 - ★Connecter fermement les câbles.

ESC、アンプ側 ESC Fahrregler Variateur	モーター側 Motor Moteur
+ (プラス) コード (赤、オレンジ、黄) (+) Red, orange, yellow (+) Rot, orange, gelb (+) Rouge, orange, jaune	黄/赤コード Yellow / red Gelb / rot Jaune / rouge
- (マイナス) コード (黒、青) (-) Black, blue (-) Schwarz, blau (-) Noir, bleu	緑/黒コード Green / black Grün / schwarz Vert / noir

ステアリングサーボの取り付け
Attaching steering servo
Lenkservo-Einbau
Fixation du servo de direction

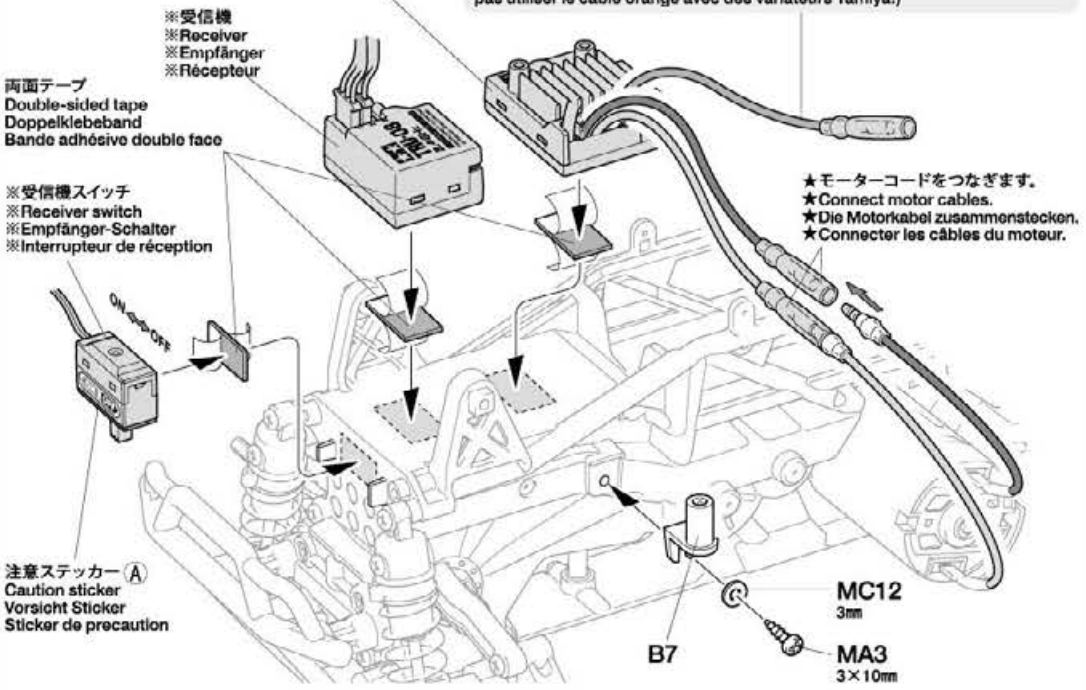


- ★押し込みます。
- ★Push in.
- ★Eindrücken.
- ★Introduire.

ラジオコントロールメカの取り付け
Attaching R/C equipment
Einbau der RC-Anlage
Installation de l'équipement R/C



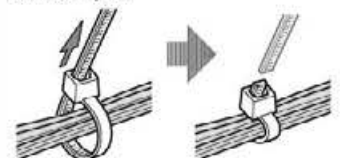
- ★RCメカの各コネクターの接続はメカに付属の説明書を良くお読みください。
- ★Also refer to instructions supplied with R/C equipment when attaching.
- ★Zum Anschließen der RC-Anlage auch die der Anlage beiliegenden Anleitungen beachten.
- ★Pour installer l'équipement R/C, consulter également ses instructions spécifiques.
- ★ブラシレス用ESCの場合、使用しないコードがあります。(タミヤ製ESCはオレンジのコードを使用しません。)
- ★Some cables are not used with brushless ESCs. (Do not use orange cable with Tamiya ESCs.)
- ★Einige Kabel mit einem Brushless Fahrtregler nicht benutzen. (Das orange Kabel mit einem Tamiya- Fahrtregler nicht benutzen.)
- ★Certains câbles ne sont pas utilisés avec un contrôleur brushless. (Ne pas utiliser le câble orange avec des variateurs Tamiya.)



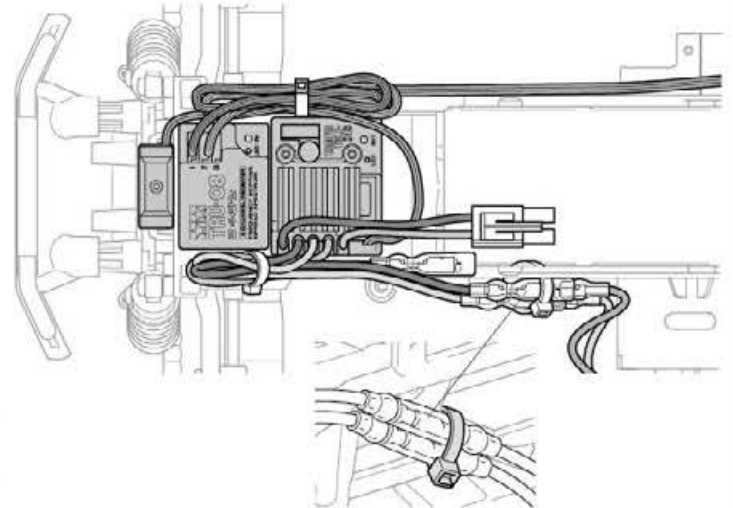
- ★モーターコードをつなぎます。
- ★Connect motor cables.
- ★Die Motorkabel zusammenstecken.
- ★Connecter les câbles du moteur.

コードのまとめ方
Stowing cables
Verstauung der Kabel
Arrangement des câbles

- ★配線コードはナイロンバンドでたばねます。
- ★Secure cables using nylon band.
- ★Kabel mit Nylonband zusammenbinden.
- ★Maintenir les câbles en place avec un collier en nylon.



- ★余分な部分はニッパーなどで切り取ります。
- ★Cut off excess portion using side cutters.
- ★Überstand mit Seitenschneider abschneiden.
- ★Enlever la partie excédentaire avec des pinces coupantes.



29

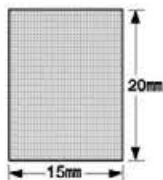
MC15
×27mm スナップピン
Snap pin
Federstecker
Epingle métallique

《スポンジテープ》
Sponge tape
Schaumgummiklebeband
Bande mousse

★図の大きさに切り取ります。
★Cut into shown size.
★Auf abgebildete Größe zuschneiden.
★Découper à la taille indiquée.

100mm

★2個作ります。
★Make 2.
★2 Satz anfertigen.
★Faire 2 jeux.



7.5mm

15mm

20mm

30



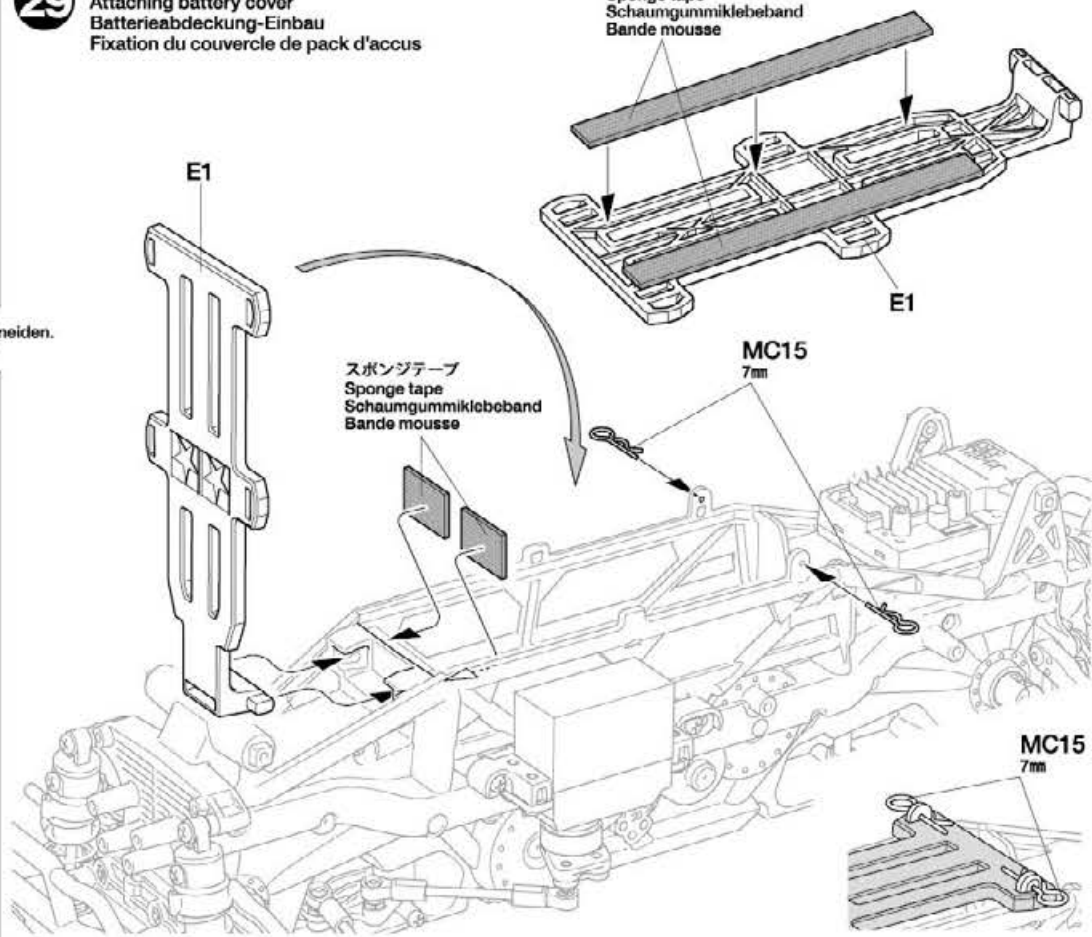
MA3 ×4

3×10mm タッピングビス
Tapping screw
Schneidschraube
Vis taraudeuse

29

バッテリーカバーの取り付け
Attaching battery cover
Batterieabdeckung-Einbau
Fixation du couvercle de pack d'accus

スポンジテープ
Sponge tape
Schaumgummiklebeband
Bande mousse



30

ボディマウントの取り付け
Attaching body mounts
Anbringung der Karosseriehalterungen
Fixation des supports de carrosserie

C2

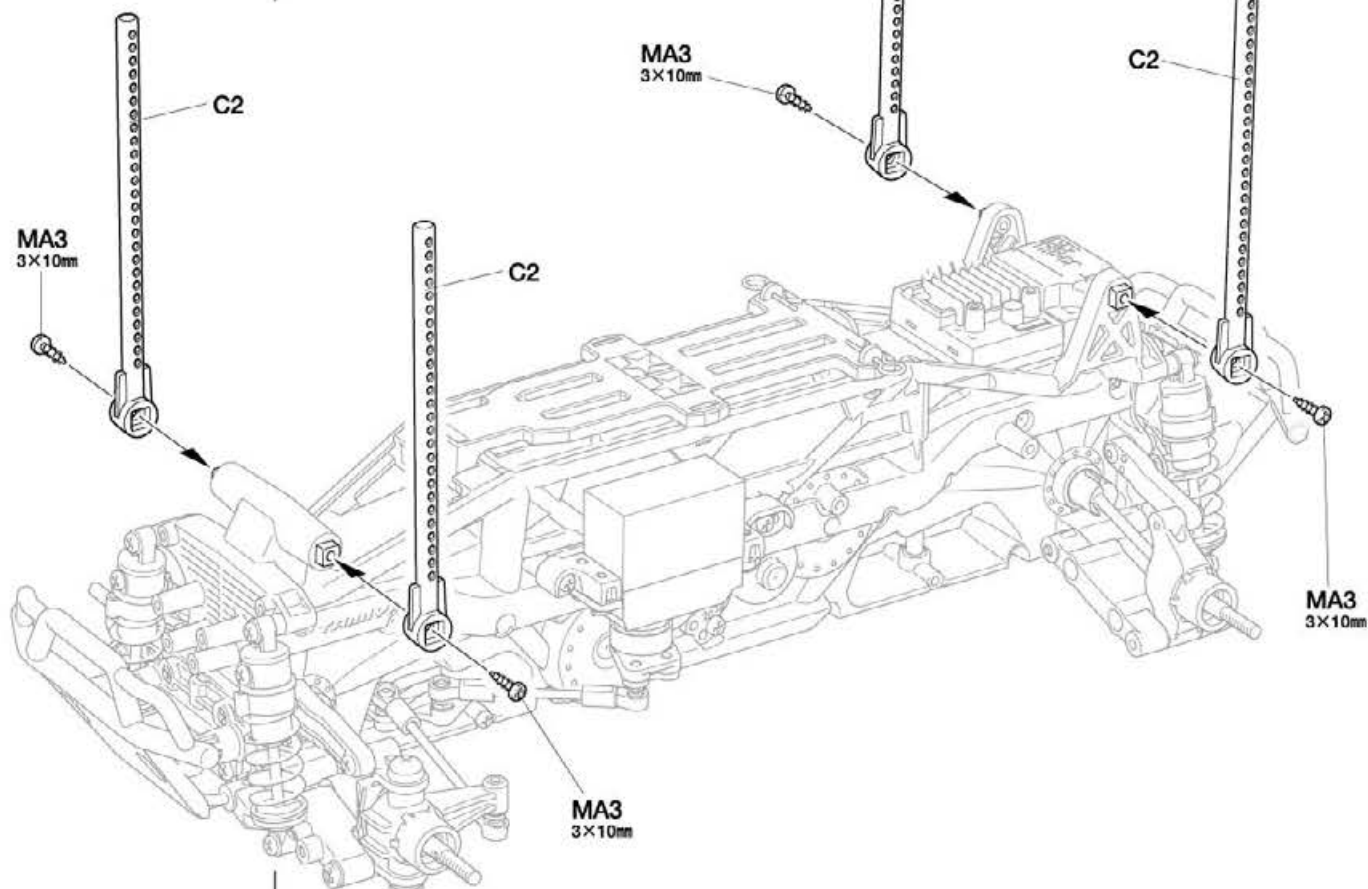
MA3
3×10mm

C2

MA3
3×10mm

C2

C2

MA3
3×10mmMA3
3×10mm

31

★ホイールとタイヤは接着しないでください。
★Do not cement.
★Nicht kleben.
★Ne pas coller.



32

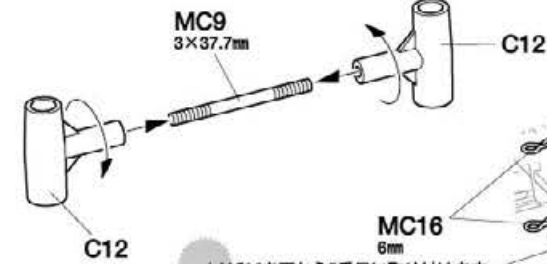
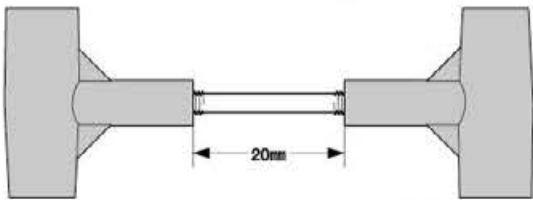
BB1 1150プラベアリング
Plastic bearing
Plastik-Lager
Pailier en plastique
×2

MC9 3×37.7mm両ネジシャフト
Threaded shaft
Gewindestange
Tige filetée
×1

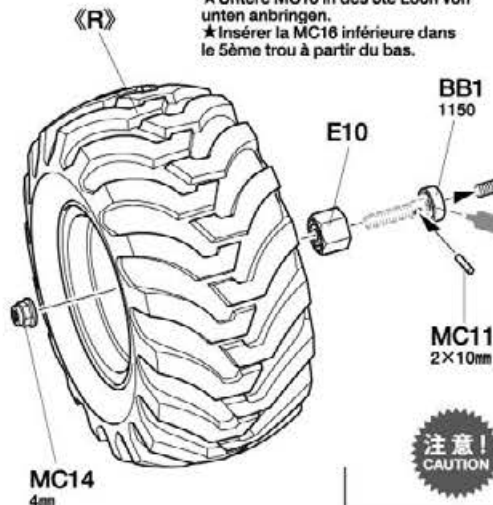
MC11 2×10mmシャフト
Shaft
Achse
Axe
×2

MC14 4mmフランジロックナット
Flange lock nut
Sicherungsmutter
Ecrou nylstop à flasque
×2

MC16 6mmスナップピン
Snap pin
Fedorstecker
Epingle métallique
×4



★MC16を下から5番目に取り付けます。
★Attach lower MC16 in 5th hole from bottom.
★Untere MC16 in des 5te Loch von unten anbringen.
★Insérer la MC16 inférieure dans le 5ème trou à partir du bas.



31

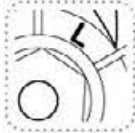
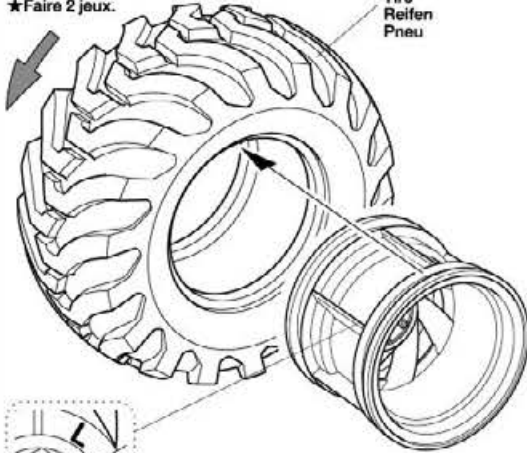
ホイールの組み立て
Wheels
Räder
Roues

注意!
CAUTION

★タイヤ、ホイールには回転方向があります。組み合わせに注意してください。
★Note direction of wheels and tire tread patterns when assembling.
★Achten Sie beim Zusammenbau auf die Laufrichtung der Räder und das Reifenprofil.
★Notez le sens d'assemblage des roues et des sculptures des pneus.

《L》

★2個作ります。
★Make 2.
★2 Satz anfertigen.
★Faire 2 jeux.

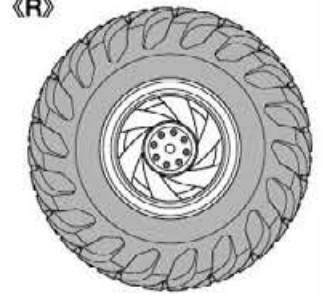


左ホイール
Wheel (left)
Rad (links)
Roue (gauche)

《L》

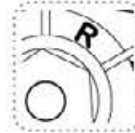
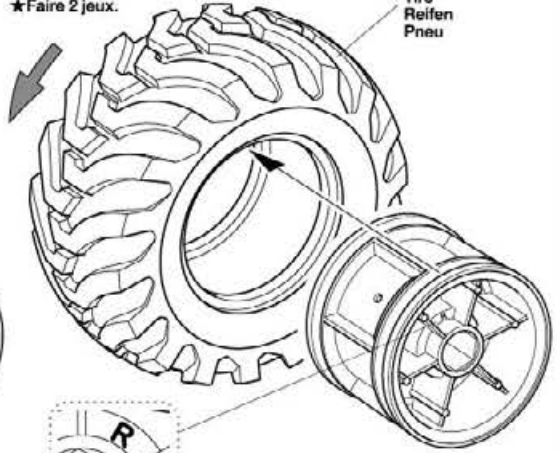


《R》



《R》

★2個作ります。
★Make 2.
★2 Satz anfertigen.
★Faire 2 jeux.

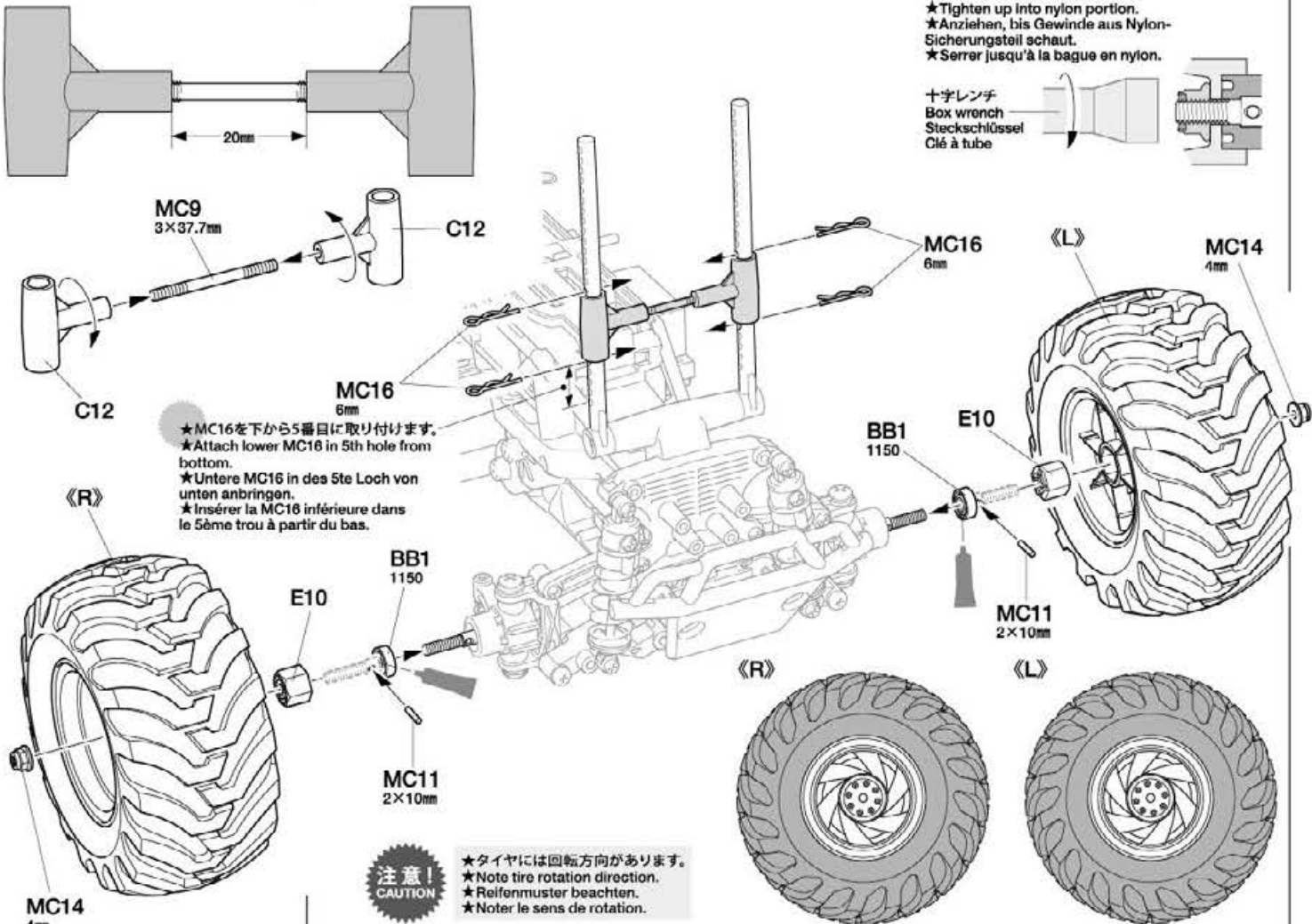


右ホイール
Wheel (right)
Rad (rechts)
Roue (droite)

32

ホイールの取り付け (フロント)
Attaching wheels (front)
Einbau der Räder (vorne)
Fixation des roues (avant)

★ナイロン部までしめ込みます。
★Tighten up into nylon portion.
★Anziehen, bis Gewinde aus Nylon-Sicherungsteil schaut.
★Serrer jusqu'à la bague en nylon.

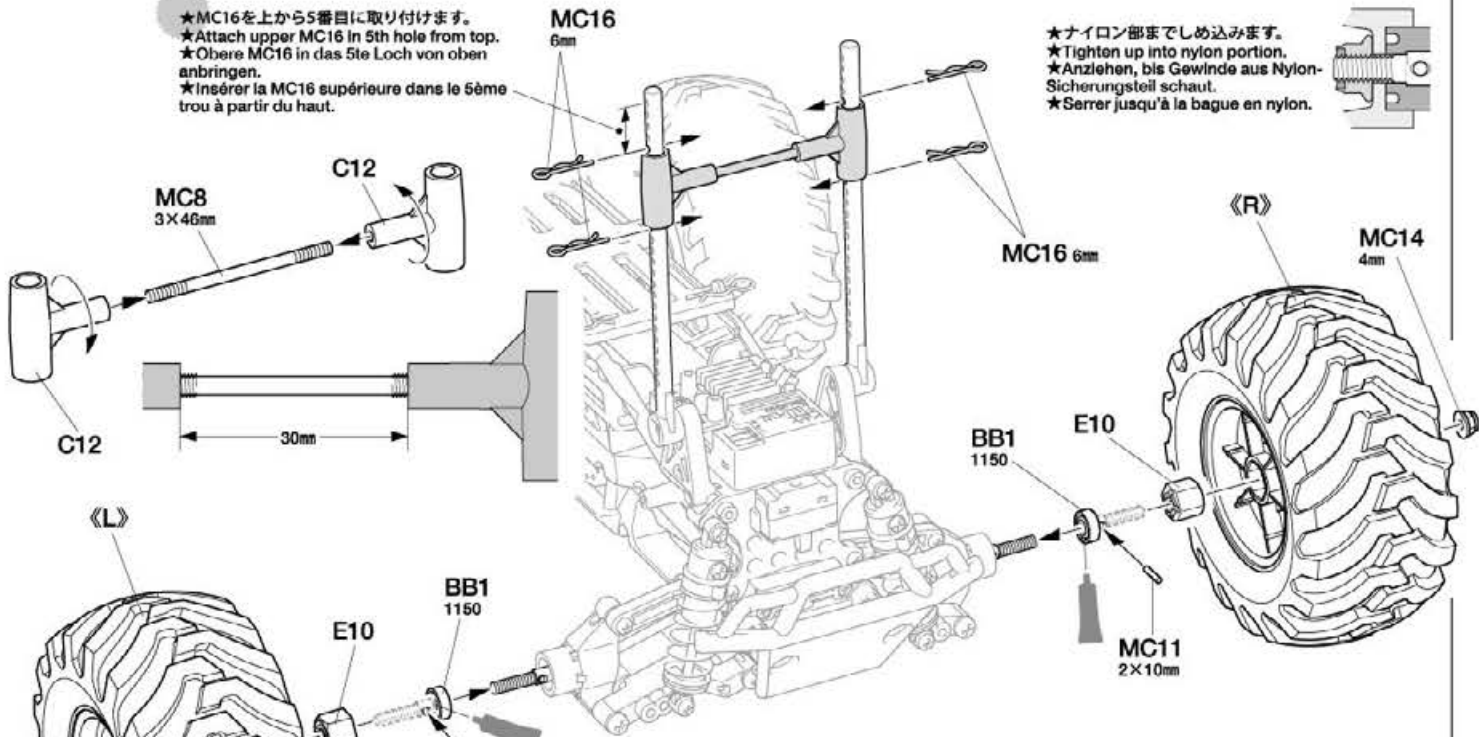


注意!
CAUTION

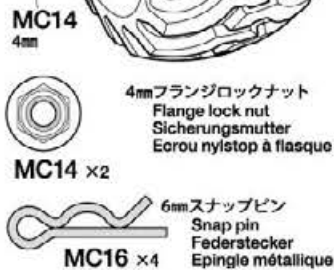
★タイヤには回転方向があります。
★Note tire rotation direction.
★Reifenmuster beachten.
★Noter le sens de rotation.

33 ホイールの取り付け(リヤ) Attaching wheels (rear) Einbau der Räder (hinten) Fixation des roues (arrière)

★MC16を上から5番目に取り付けます。
★Attach upper MC16 in 5th hole from top.
★Obere MC16 in das 5te Loch von oben anbringen.
★Insérer la MC16 supérieure dans le 5ème trou à partir du haut.



★ナイロン部までしめ込みます。
★Tighten up into nylon portion.
★Anziehen, bis Gewinde aus Nylon-Sicherungsstück schaut.
★Serrer jusqu'à la bague en nylon.

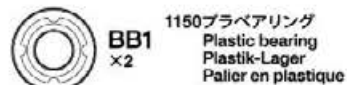


4mmフランジロックナット
Flange lock nut
Sicherungsmutter
Ecrou nylstop à flasque

MC14 ×2

6mmスナップピン
Snap pin
Federstecker
Epingle métallique

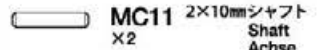
MC16 ×4



BB1 1150
1150プラベアリング
Plastic bearing
Plastik-Lager
Palier en plastique



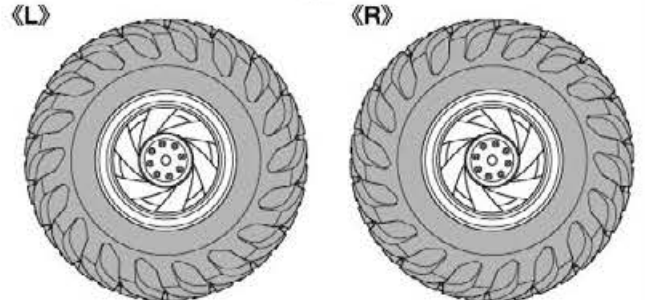
MC8 ×1
3×46mm両ネジシャフト
Threaded shaft
Gowindestange
Tige filetée



MC11 2×10mmシャフト
Shaft
Achse
Axe

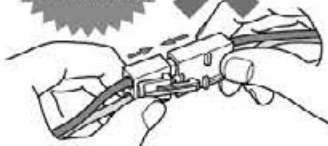
注意!
CAUTION

★タイヤには回転方向があります。
★Note tire rotation direction.
★Reifenmuster beachten.
★Noter le sens de rotation.



34 走行用バッテリーの搭載 Installing battery pack Einlegen des Akkupacks Installation du pack d'accus

注意してください。
CAUTION
VORSICHT
PRECAUTIONS



走行させる直前まで、バッテリーの
コネクターを繋がないでください。
走行用バッテリーをつないだままで
おくと、車が暴走することがあります。
走らせないときは、必ず走行用
バッテリーのコネクターを抜いてお
きます。

DISCONNECT BATTERY WHEN NOT USING THE MODEL
Disconnect battery when model is not being used, as it may result in a run away model.

AKKUSTECKER ABZIEHEN, WENN DAS MODELL NICHT IN BETRIEB IST
Akku abhängen, wenn das Modell nicht benutzt wird, da es sich sonst selbstständig machen kann.

DECONNECTER LA BATTERIE LORSQUE LE MODELE N'EST PAS UTILISEE
Déconnecter la batterie lorsque le modèle n'est pas utilisé pour éviter qu'il se déplace inopinément.

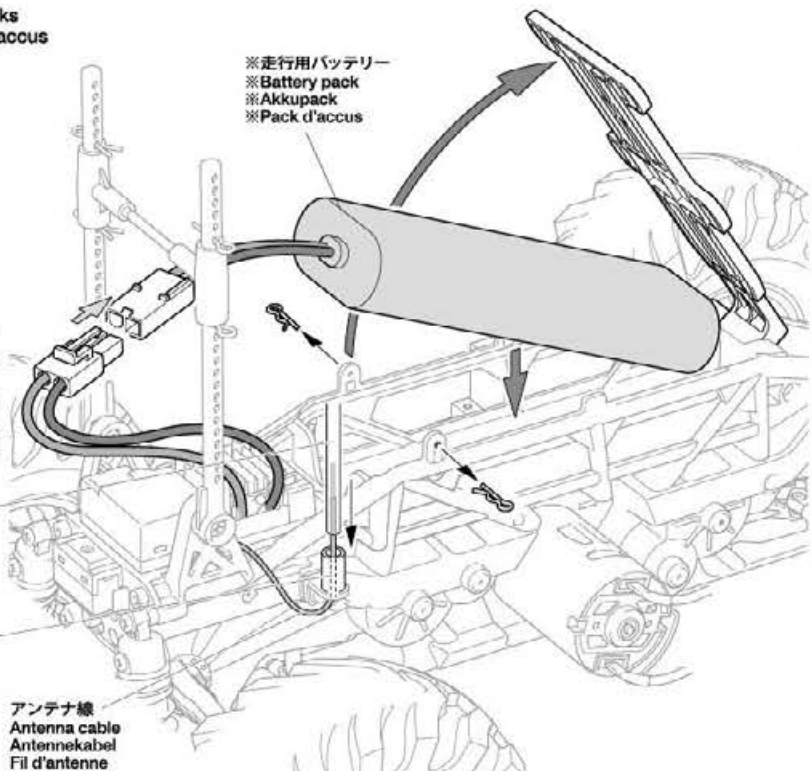
アンテナパイプ
Antenna pipe
Antennenrohr
Gaine d'antenne

アンテナ線
Antenna cable
Antennekabel
Fil d'antenne

★アンテナ線が外に出ないように
しましょう。(アンテナ線保護用)
★Ensure antenna is fully contained
within the pipe.
★Sicherstellen, dass die Antenne
komplett im Röhrchen geschützt ist.
★S'assurer que l'antenne est
entièrement contenue dans le
tube.

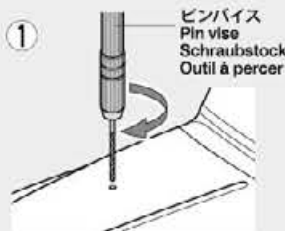
アンテナパイプ
Antenna pipe
Antennenrohr
Gaine d'antenne

★アンテナ線を通します。
★Pass antenna.
★Antennekabel durchführen.
★Passer l'antenne.



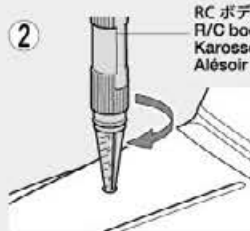
アンテナ線
Antenna cable
Antennekabel
Fil d'antenne

《穴の開け方》
Making holes
Löcher bohren
Perçage des trous



①
ピンバイス
Pin vise
Schraubstock
Outil à percer

★指定の位置にピンバイスなどで小さな穴を開けます。
★Make a pilot hole in the indicated position using a pin vise and drill bit, etc.
★Ein Loch mit einer Ahle, einem Bohrer etc an der geeigneten Stelle bohren.
★Perçer un pré-trou à la position indiquée avec un outil à percer et un foret etc.



②
RC ボディリーマー
R/C body reamer
Karosseriebohrer
Alésoir à carrosserie RC

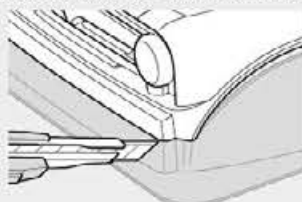
★リーマーで指示の大きさに穴を広げます。
★Enlarge hole to desired size using body reamer.
★Loch mit Karosseriebohrer bis zur gewünschten Größe aufweiten.
★Elargir le trou au diamètre désiré avec l'alésoir à carrosserie.

《ポリカーボネートボディの切り取り方》
Cutting out polycarbonate body parts
Ausschneiden der Polycarbonat Karosserieteile
Découpe des pièces de carrosserie en polycarbonate

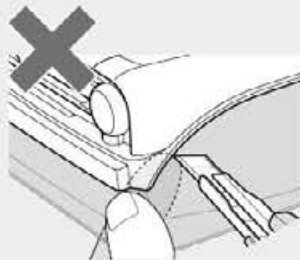
《直線はハサミで切り取ります。》
Straight sections – use scissors
Gerade Bereiche mit Schere bearbeiten
Sections droites – utiliser des ciseaux



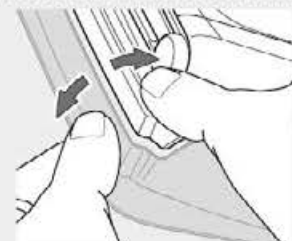
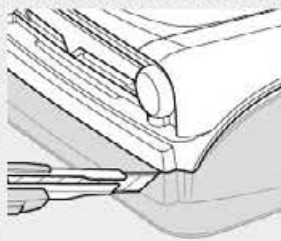
《曲線はカッターナイフで切り取ります。》
Curved sections – use a modeling knife
Für gebogene Bereiche Modellbaumesser benutzen
Sections courbes – utiliser un couteau de modélisme



●カッターナイフを使う時は、切断する部分に手(指)を絶対にあてないでください。
●Keep hands and fingers off of section being cut, particularly when using a modeling knife.
●Hände und Finger fernhalten, besonders bei der Nutzung des Modellbaumessers.
●Tenir éloignés mains et doigts de la section découpée, en particulier si on utilise un couteau de modélisme.



★カッターナイフで切り取る場合は、一度に切らずに数回にわけて浅く切り込みを入れ、切れ目にそって折り曲げるようにして切りはなしてください。
★When using a modeling knife, make multiple passes to score the cut line, then bend and snap off the unwanted area.
★Wenn Sie ein Modellbaumesser benutzen, machen Sie mehrere Schnitte an der vorgezeichneten Linie, dann biegen Sie das Abfallstück um und brechen es ab.
★Si on utilise un couteau de modélisme, faire plusieurs passages pour marquer la ligne de coupe, puis plier et détacher la partie indésirable.



注意!
NOTICE

- 製品によって一部塗装済み、加工済みの場合があります。
- Some bodies may be pre-painted or have other work already carried out.
- Einige Karosserieteile können bereits bemalt sein, oder andere Vorbereitungen können bereits erledigt sein.
- Certains carrosseries peuvent être pré-peintes ou avec d'autres travaux déjà effectués.

35

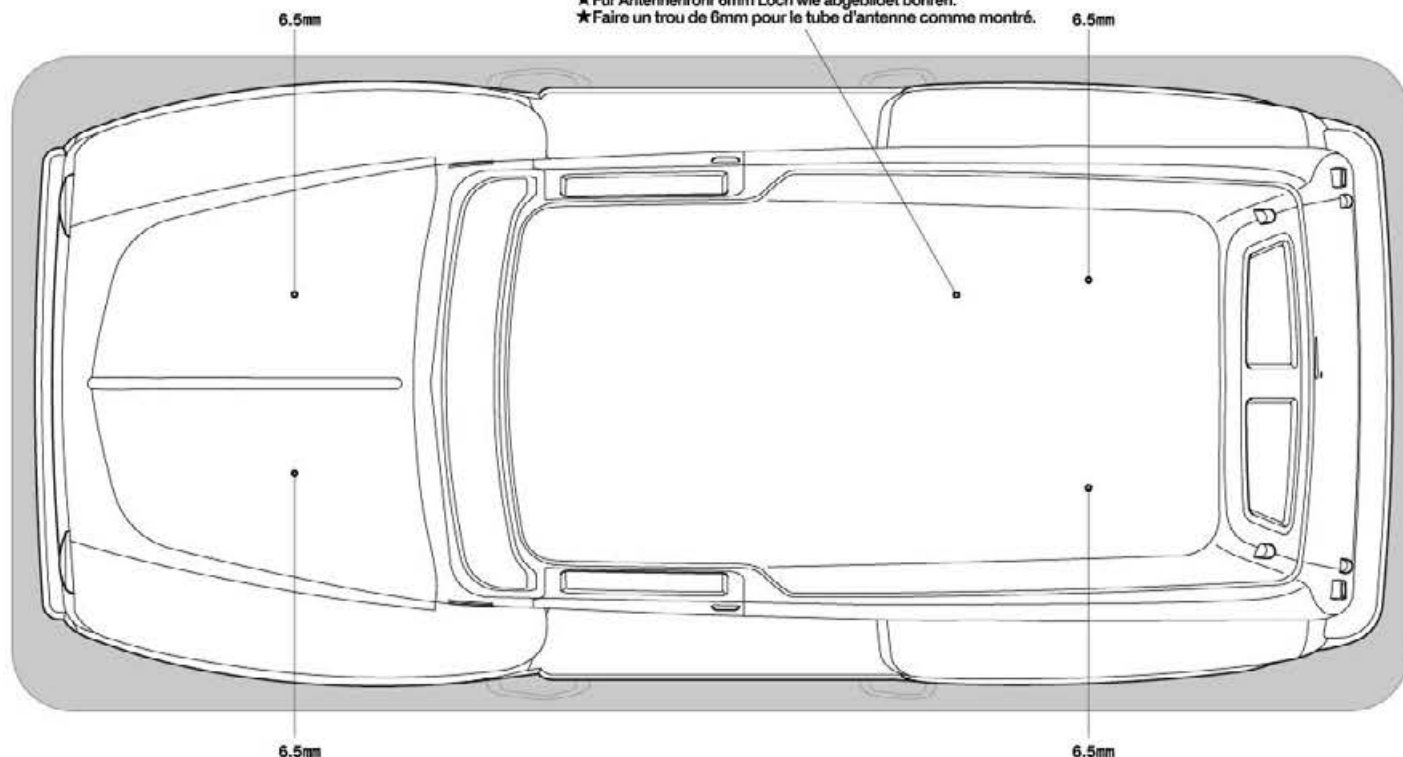
★工具の取り扱いには十分に注意してください。
★Handle tools with care.
★Werkzeuge mit Vorsicht benutzen.
★Manipuler les outils avec précaution.

35

ボディの穴開け
Making holes
Löcher bohren
Perçage des trous

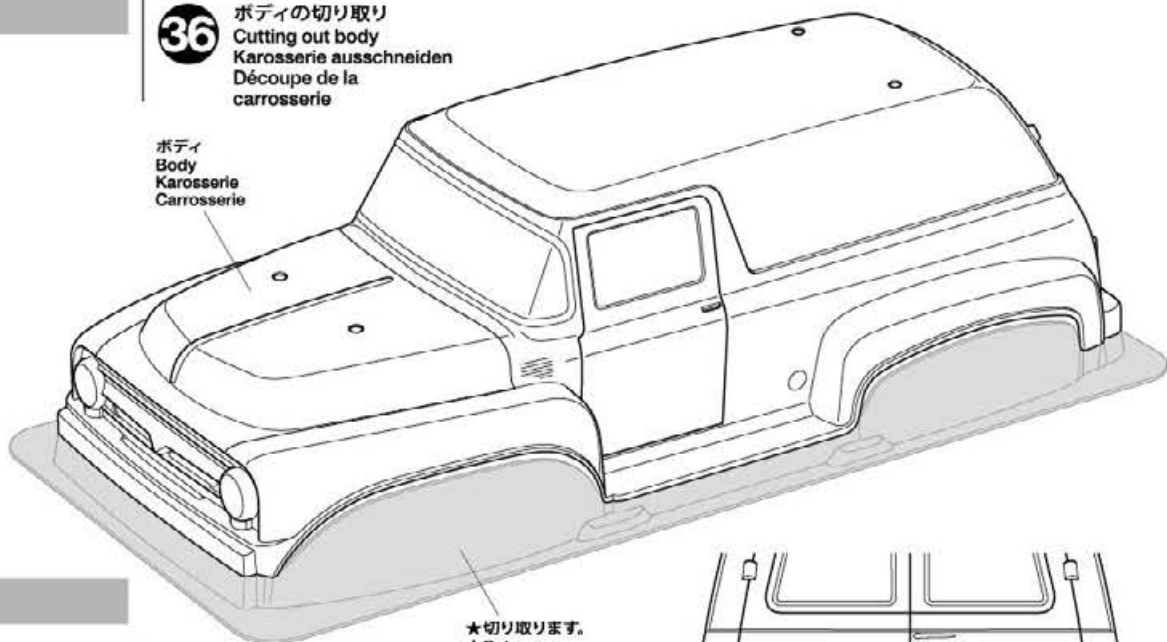
★指示のサイズの穴を開けてください。
★Make holes of sizes shown.
★Löcher nach Maß bohren.
★Perçer des trous aux diamètres indiqués.

★アンテナを立てる場合は、6mm穴を開けます。
★Make 6mm hole for antenna pipe as shown.
★Für Antennenrohr 6mm Loch wie abgebildet bohren.
★Faire un trou de 6mm pour le tube d'antenne comme montré.

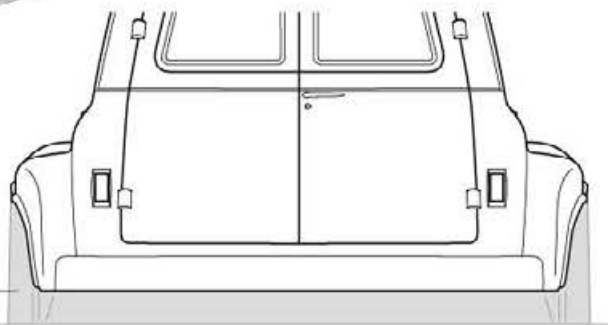


36 ボディの切り取り
Cutting out body
Karosserie ausschneiden
Découpe de la carrosserie

ボディ
Body
Karosserie
Carrosserie



★切り取ります。
★Cut away.
★Abschneiden.
★Couper.



★切り取ります。
★Cut away.
★Abschneiden.
★Couper.

《塗装する前に》
Preparing body for painting
Vorbereitung der Karosserie für Bemalung
Préparation de la carrosserie pour la mise en peinture



★塗装前に中性洗剤で油気をおとします。水洗いをして洗剤分を洗い流して乾かしてください。

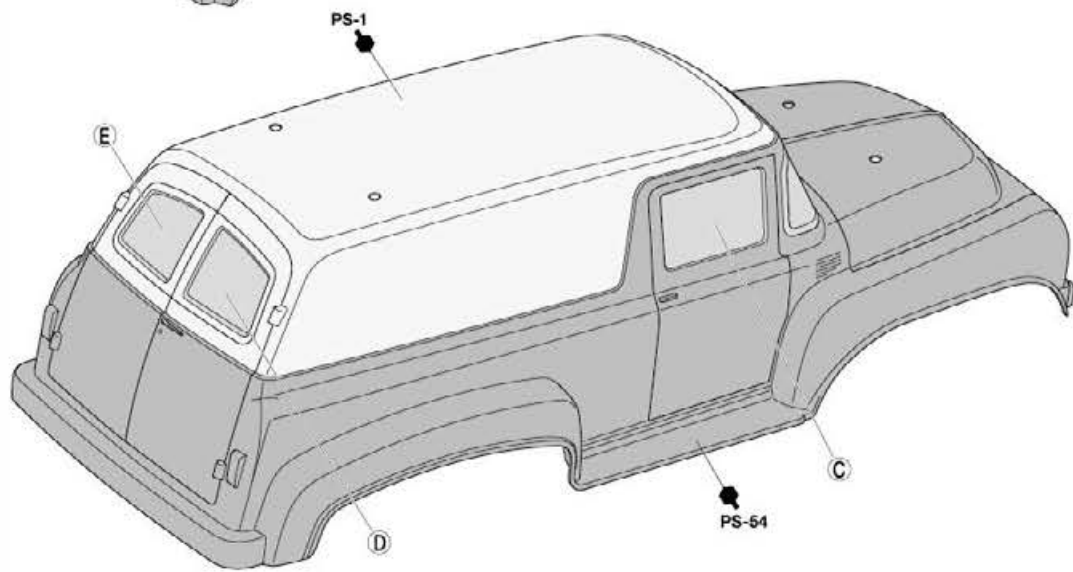
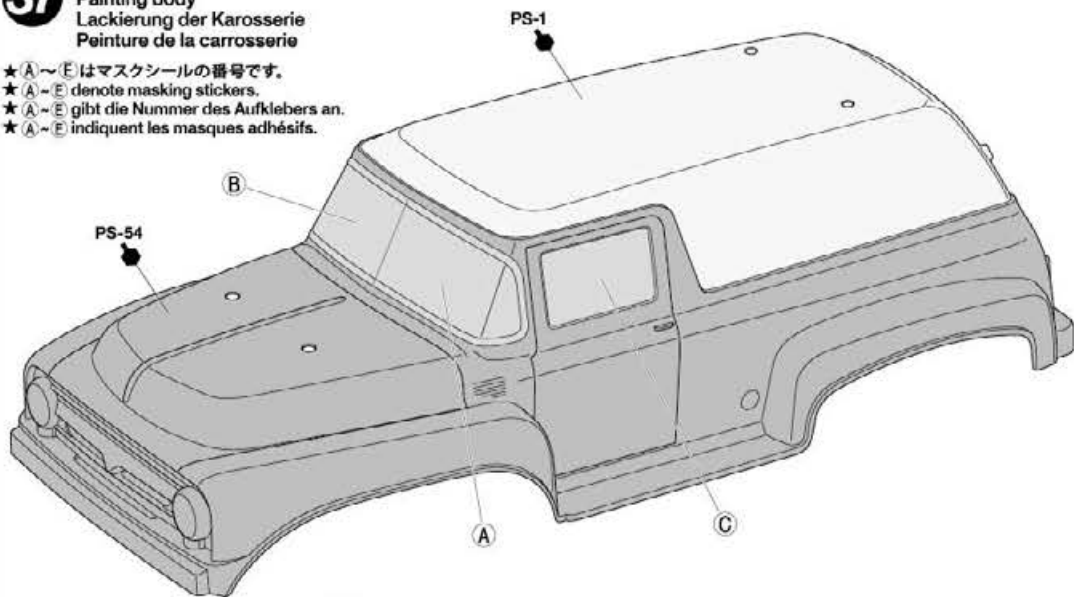
★Wash the body thoroughly with detergent in order to remove any oil, then rinse well and allow to air dry.

★Karosserie sorgfältig mit Spülmittel abwaschen, damit Staub und ggf. Öl entfernt sind. Trocknen lassen.

★Nettoyer entièrement la carrosserie avec du détergent, la rincer et laisser sécher.

37 ボディの塗装
Painting body
Lackierung der Karosserie
Peinture de la carrosserie

★A~Eはマスキングシールの番号です。
★A~E denote masking stickers.
★A~E gibt die Nummer des Aufklebers an.
★A~E indiquent les masques adhésifs.



《ボディの塗装について》

●のマークは塗装指示のマークです。

●ボディの塗装にはポリカーボネート用塗料をお使い塗装してください。

●This mark denotes numbers for Tamiya Paint colors. Paint body from inside using paints for polycarbonate.

●Dieses Zeichen gibt die Tamiya Farbnummern an. Karosserie von innen mit Polykarbonat-Farben bemalen.

●Ce signe indique la référence de la peinture Tamiya à utiliser. Peindre la carrosserie par l'intérieur en utilisant des peintures polycarbonate.

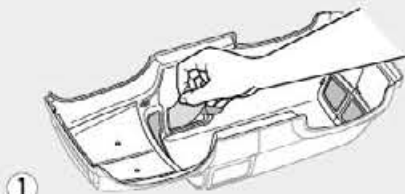
《ポリカーボネート用タミヤカラー》
TAMIYA POLYCARBONATE PAINTS

PS-1 ●ホワイト / White / Weiß / Blanc

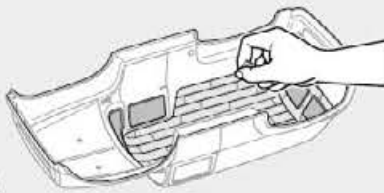
PS-31 ●スモーク / Smoke / Rauchfarben / Fumé

PS-54 ●コバルトグリーン / Cobalt green / Kobaltgrün / Vert cobalt

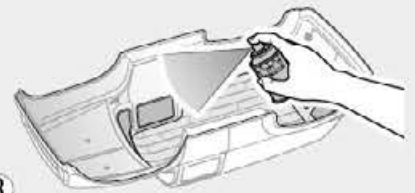
《塗装の仕方》 / Painting
Lackier-Anweisung / Comment peindre



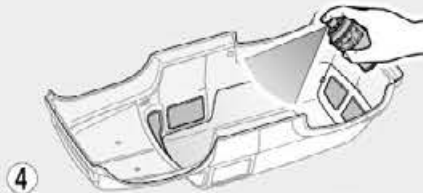
- ①
★マスクシールを切り出してボディ内側からウィンドウ部に貼ります。
★Cut out masking stickers and mask off windows from inside.
★Die selbstklebenden Abkleber ausschneiden und damit Fenster von innen abkleben.
★Découper les caches autocollants et masquer les vitres de l'intérieur.



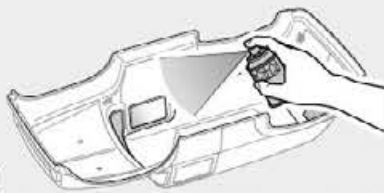
- ②
★コバルトグリーンで塗装する以外の部分を別売のマスクングテープでマスクングします。
★Mask off areas to be painted colors other than Cobalt green using masking tape (sold separately).
★Die mit andern Farben als Kobaltgrün zu lackierenden Flächen mit (getrennt erhältlichem) Abklebeband abkleben.
★Masquer les parties à peindre dans les couleurs autres que le vert cobalt avec de la bande cache (disponible séparément).



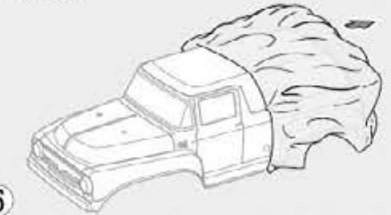
- ③
★ボディを内側からコバルトグリーン(PS-54)で塗装します。スプレー塗装はボディから30cmほどはなし、一度に塗らず数回に分けて塗ります。
★Paint body with Cobalt Green (PS-54). Apply thin layer of spraypaint 2-3 times keeping 30cm distance from body.
★Die Karosserie von innen mit Kobaltgrün (PS-54) lackieren. Die Sprühfarbe aus einem Abstand von 30cm in dünnen Schichten 2-3 mal auftragen.
★Peindre la carrosserie par l'intérieur avec Vert cobalt (PS-54). Pulvériser à 2 à 3 fines couches de peinture à 30cm de la carrosserie.



- ④
★コバルトグリーンが乾いたらウィンドウ以外のマスクングテープをはがし、ボディ全体をホワイト(PS-1)で塗装します。
★After cobalt green paint has dried, remove masking tape but keep windows masked off, then paint body with White (PS-1).
★Nach Trocknen der Farbe Kobaltgrün entfernen sie die Abklebungen, aber lassen Sie die Fenster maskiert und lackieren mit Weiß (PS-1).
★Après séchage de la peinture Vert cobalt, enlever la bande cache mais garder masquées les vitres et appliquer du Blanc (PS-1).



- ⑤
★塗装が乾いたらウィンドウ部分のマスクシールをはがし、お好みでスモーク(PS-31)を塗装します。
★After paint has dried, remove masking stickers from windows and paint using Smoke (PS-31).
★Nachdem Trocknen der Farbe sind die Abklebungen von den Fenstern zu entfernen und Fenster mit Rauchfarben (PS-31) zu lackieren.
★Après séchage, enlever les caches des parties vitrées et les peindre avec du Smoke (PS-31).



- ⑥
★塗装終了後にボディ表面の保護フィルムをはがしてください。
★After paint has dried, remove protective film.
★Nach Trocknung der Farbe, Schutzfilm entfernen.
★Une fois la peinture sèche, enlever le film de protection.

38

《ステッカーの貼り方》

- ①できるだけ余白を残さず、印刷された部分を切り抜いてください。番号のついたマークは切りとってしまうとまちがえやすいので貼る順に切りとってください。
②ステッカーの端の部分の部分を少しはがして台紙を切り取ります。台紙はつけたまま、指定された位置にあわせてステッカーを貼ります。
③残った台紙を少しずつはがしながら、場所がずれたり、ステッカーの中に気泡が残らないように注意して貼っていきます。
台紙は一度に全部はがさないでください。しわができたり気泡が残る原因になります。

Stickers

- ①Cut stickers along colored edge so that transparent film is removed.
②Peel away the lining slightly and place the sticker in position on the body.
③Remove the lining slowly. Be careful not to move the sticker out of position and not to leave air bubbles under the sticker.

Aufkleber

- ①Die Aufkleber an den bunten Kanten so ausschneiden, daß der transparente Film weg ist.
②Das Trägerpapier an einem Ende etwas abziehen und den Aufkleber an die gewünschte Stelle der Karosserie andrücken.
③Das Trägerpapier vorsichtig abziehen. Darauf achten, dass der Aufkleber nicht verrutscht und sich keine Luftblasen darunter bilden.

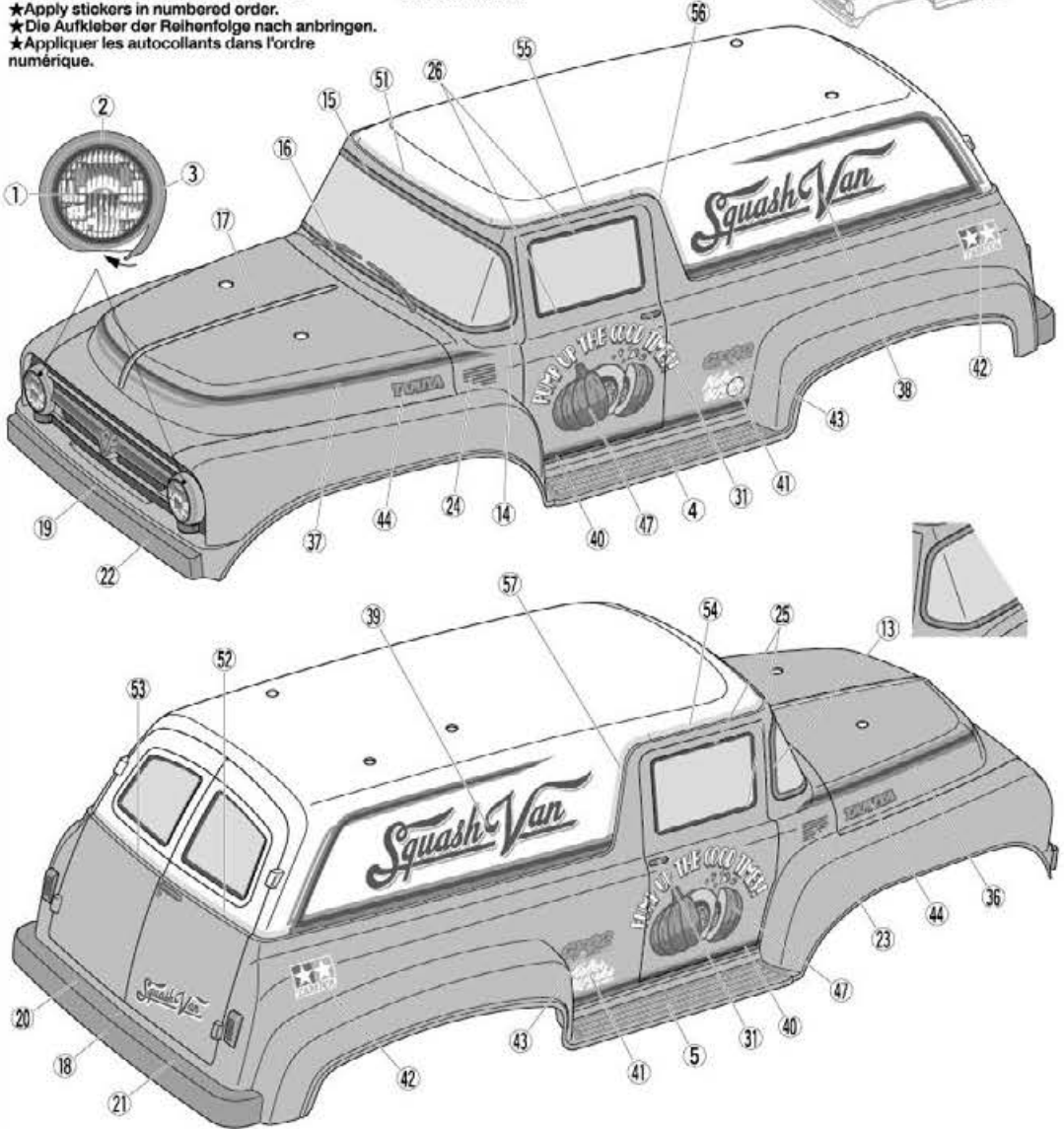
Autocollants

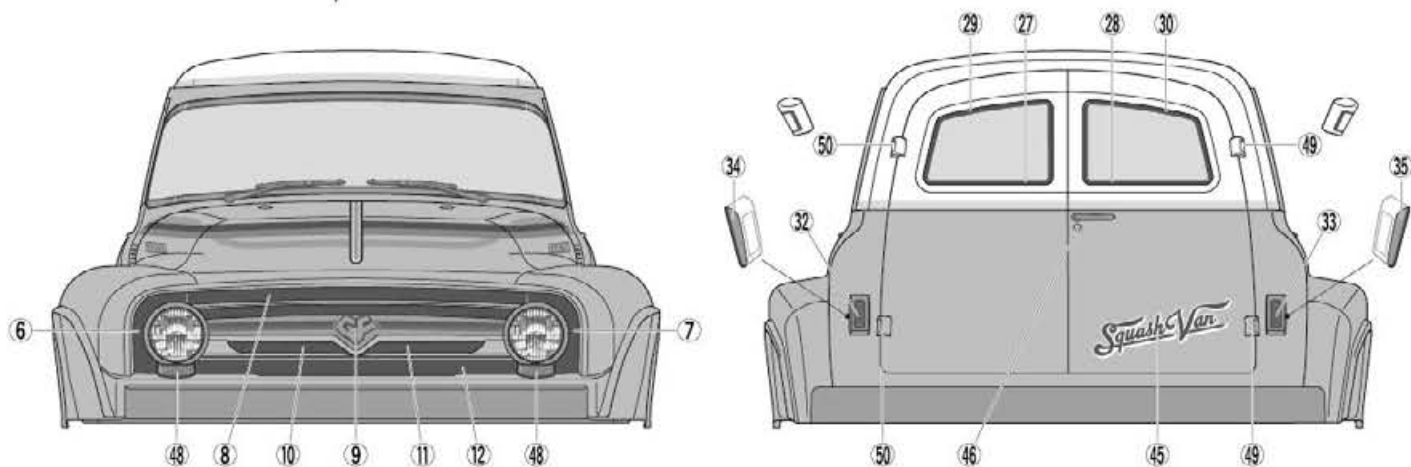
- ①Découper l'autocollant au plus près de ses contours pour éliminer le film transparent.
②Soulever une partie de l'autocollant et le positionner sur la carrosserie.
③Enlever doucement le reste du support. Veiller à ne pas déplacer l'autocollant et à ne pas laisser de bulles d'air sous l'autocollant.

38 マーキング 1
Markings 1
Verzierung 1
Décoration 1

- ★ステッカーは番号順に貼ってください。
★Apply stickers in numbered order.
★Die Aufkleber der Reihenfolge nach anbringen.
★Appliquer les autocollants dans l'ordre numérique.

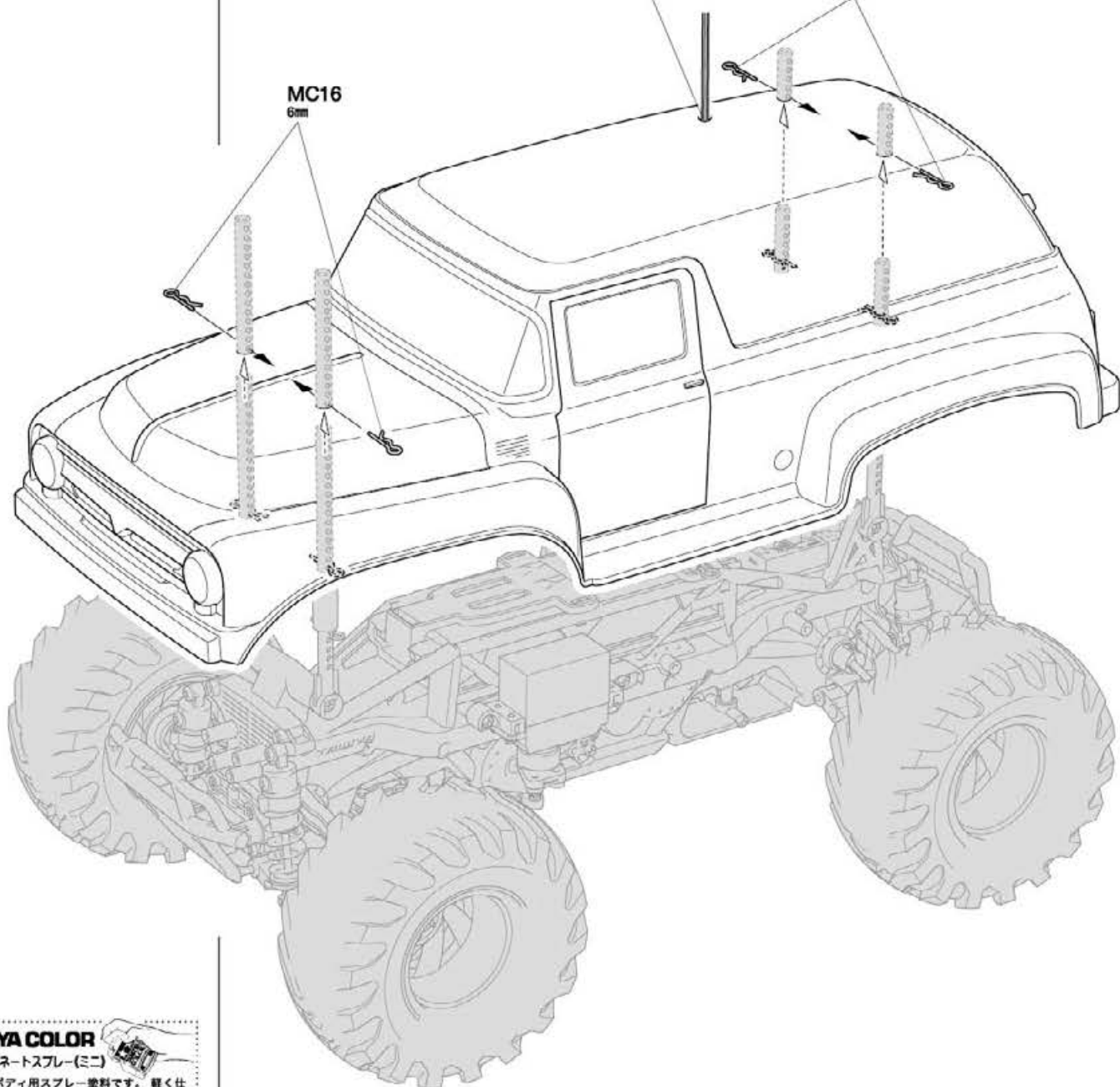
- ★ステッカーを貼る前に、ボディ表面の保護フィルムをはがしてください。
★Remove protective film prior to adding stickers.
★Schutzfilm abziehen vor dem Anbringen der Aufkleber.
★Enlever le film de protection avant d'apposer des autocollants.





★アンテナパイプを通します。
 ★Pass antenna.
 ★Antennenrohr durchführen.
 ★Passer l'antenne.

MC16
 6mm



TAMIYA COLOR

ポリカーボネートスプレー(ミニ)

クリアーボディ用スプレー塗料です。軽く仕上がり、衝突などにもはがれにくいのが特徴。

4WS

4-WHEEL STEERING

《4WSパーツ袋詰》
4WS parts bag
Teilebeutel für 4-Rad Steuerung
Sachet de pièces 4WS

1
★2個作ります。
★Make 2.
★2 Satz anfertigen.
★Faire 2 jeux.

★向きに注意。
★Note direction.
★Auf richtige
Plazierung achten.
★Noter le sens.

MA3 3×10mm
N4
N1

3×10mmタッピングビス
Tapping screw
Schneidschraube
Vis taraudeuse

MA3 ×4

2
4×11.5mm段付ビス
Step screw
Paßschraube
Vis décollotée

MB4 ×4

5mmビローボール
Ball connector
Kugelkopf
Connecteur à rotule

MB6 ×2

48mmドライブシャフト (黒)
Drive shaft (black)
Antriebswelle (schwarz)
Arbre d'entraînement (noir)

MB7 ×2

《再使用パーツ》
Re-used parts
Wiederverwendete Teile
Pièces ré-utilisées

1150プラベアリング
Plastic bearing
Plastik-Lager
Palier en plastique

ホイールアクスル
Wheel axle
Rad-Achse
Axe de roue

3×32mmスクリービン
Screw pin
Schraubzapfen
Cheville à vis

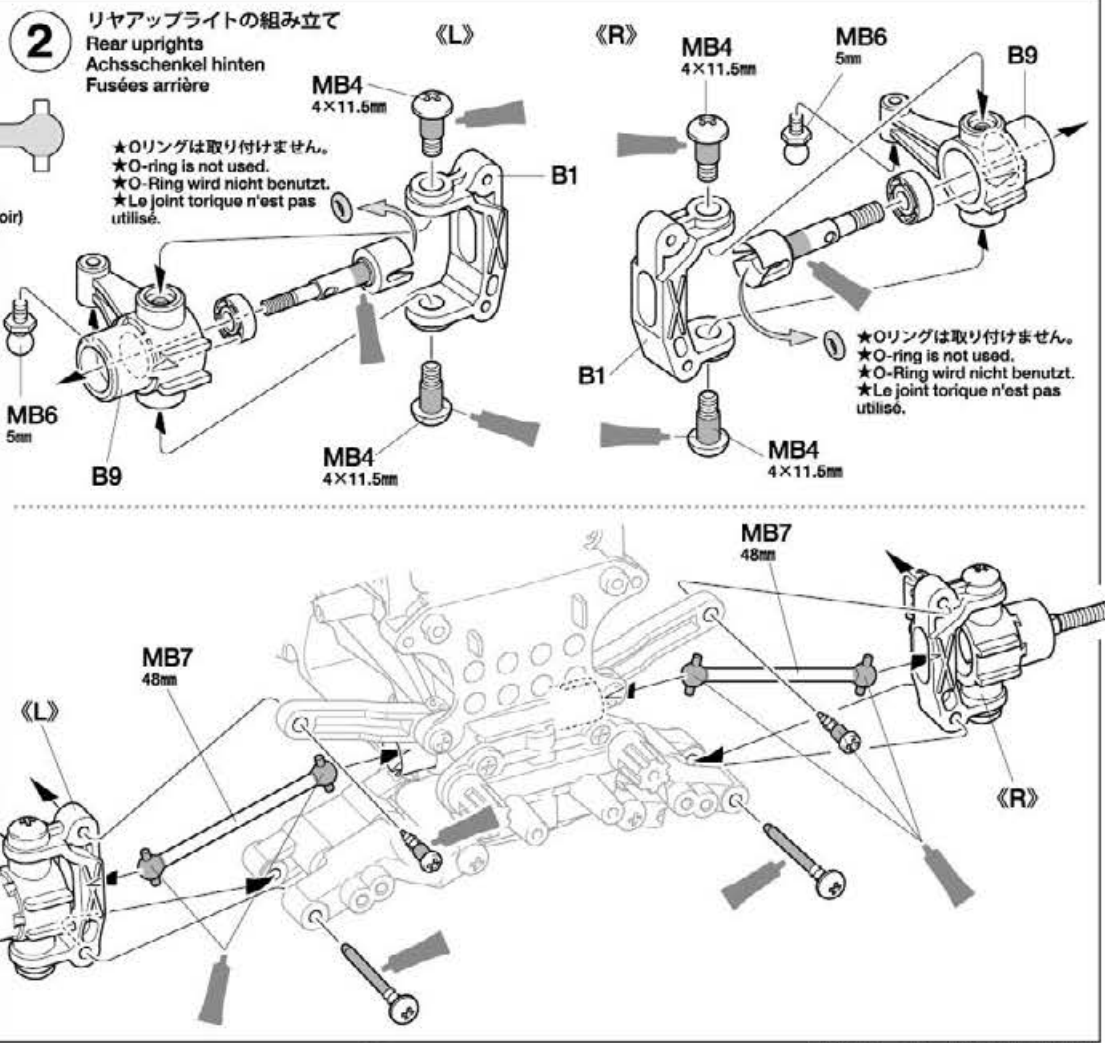
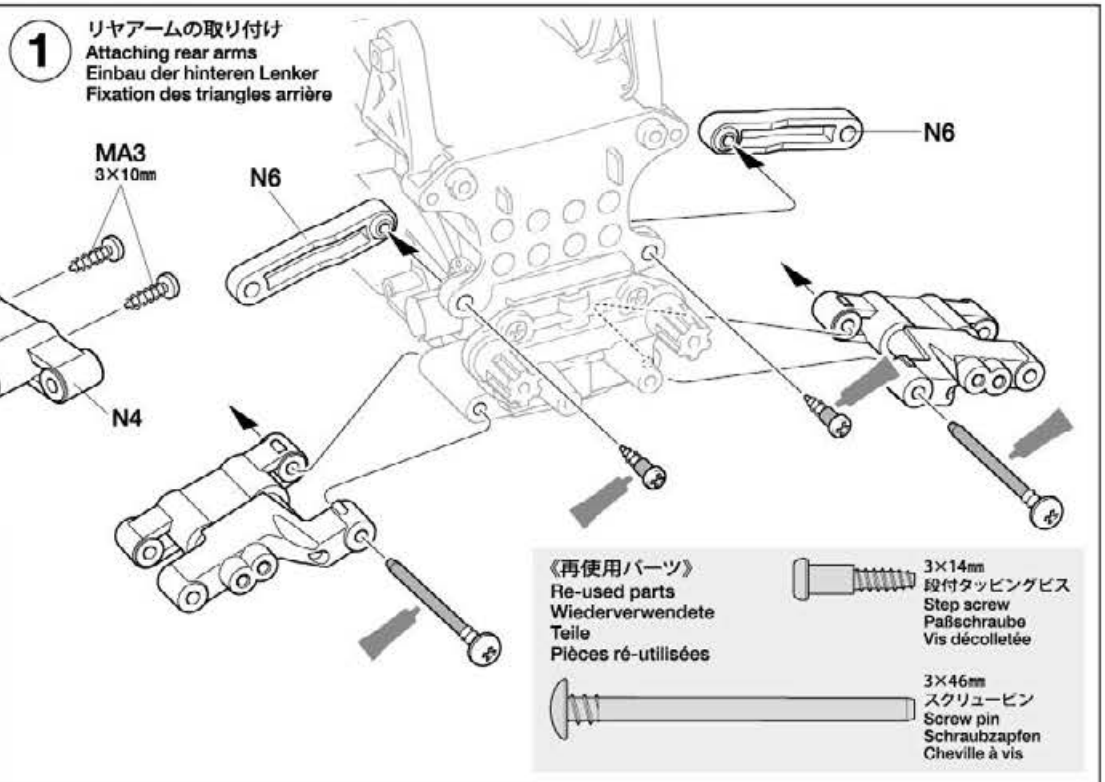
3×14mm段付タッピングビス
Step screw
Paßschraube
Vis décollotée

●お好みで4WS (四輪操舵) にする事が出来ます。下記の組立指示に沿ってリヤサスペンションまわりの部品を付け替えてください。また、別に他社製の4WS機能付きプロポ(3ch動作機能選択、ミキシング機能付き)とRCメカが必要です。ご用意ください。

●Follow rear suspension assembly steps below when assembling model with 4-wheel steering (4WS). Requires separately sold transmitter with 4WS function (3ch. function selections and mixing function) and R/C equipment.

●Folgen Sie den untenstehenden Anweisungen, wenn Sie die 4-Radlenkung einbauen wollen. Erfordert einen Sender mit 4 Kanälen (Verwendung von 3-Kanal-Funktion und Mixer) und R/C-Anlage (separat erhältlich).

●Suivre les étapes d'assemblage de la suspension arrière ci-dessous pour réaliser un modèle à quatre roues directrices (4WS). Nécessite un émetteur avec fonction 4WS (utilisation de la 3^{ème} voie et du mixage) et l'équipement R/C (disponible séparément).



3

《再使用パーツ》
Re-used parts
Wiederverwendete Teile
Pièces ré-utilisées



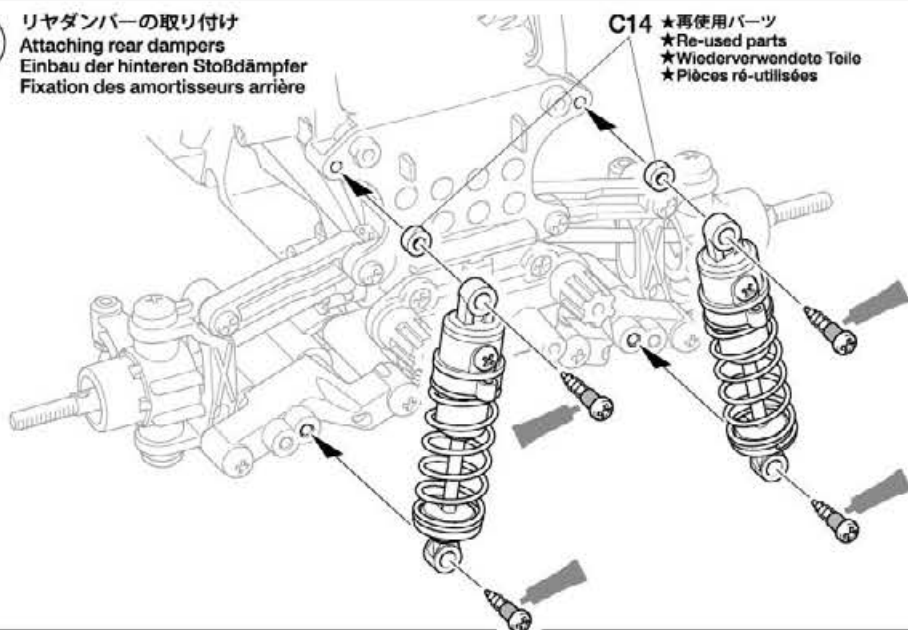
3×18mm 段付タッピングビス
Step screw
Paßschraube
Vis décollée



3×14mm 段付タッピングビス
Step screw
Paßschraube
Vis décollée

3

リヤダンパーの取り付け
Attaching rear dampers
Einbau der hinteren Stoßdämpfer
Fixation des amortisseurs arrière



C14 ★再使用パーツ
★Re-used parts
★Wiederverwendete Teile
★Pièces ré-utilisées

4

MA3 x5 3×10mm タッピングビス
Tapping screw
Schneidschraube
Vis taraudeuse

MC2 x1 3×10mm 丸ビス
Screw
Schraube
Vis

MC3 x1 2.6×10mm バインドビス
Screw
Schraube
Vis

MC4 x1 2.6×10mm タッピングビス
Tapping screw
Schneidschraube
Vis taraudeuse

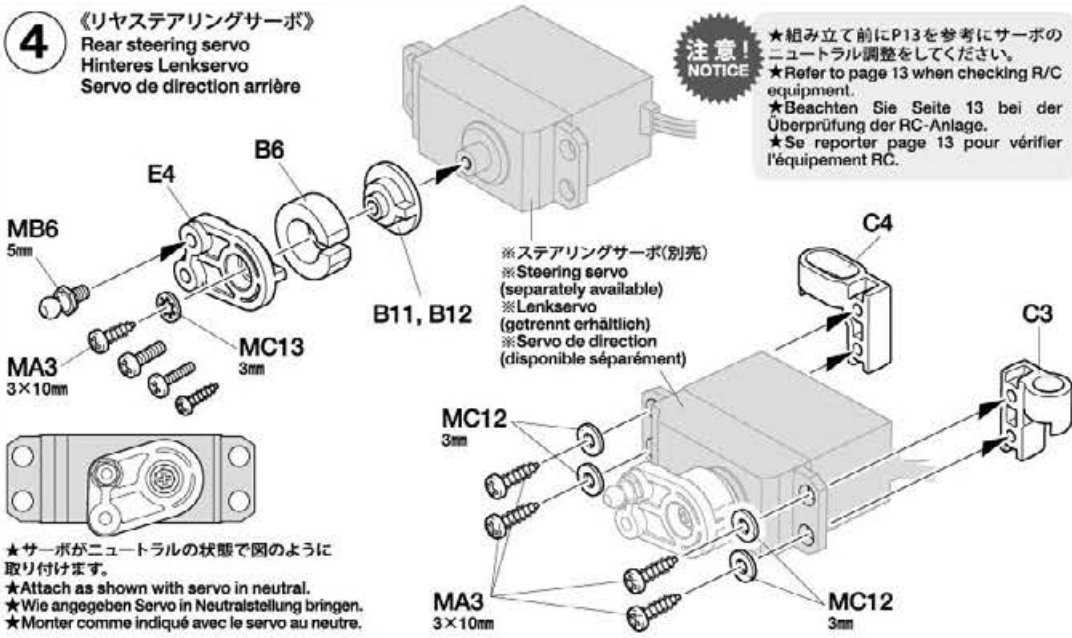
MB6 x1 5mm ビローボール
Ball connector
Kugelkopf
Connecteur à rotule

MC12 x4 3mm ワッシャー
Washer
Boilagscheibe
Rondelle

MC13 x1 3mm 内歯ワッシャー
Toothed washer
Gezahnte Boilagscheibe
Rondelle crantée

4

《リヤステアリングサーボ》
Rear steering servo
Hinteres Lenkservo
Servo de direction arrière



注意!
NOTICE

★組み立て前にP13を参考にサーボのニュートラル調整をしてください。
★Refer to page 13 when checking R/C equipment.
★Beachten Sie Seite 13 bei der Überprüfung der RC-Anlage.
★Se reporter page 13 pour vérifier l'équipement RC.

※ステアリングサーボ(別売)
※Steering servo (separately available)
※Lenkservo (getrennt erhältlich)
※Servo de direction (disponible séparément)

★サーボがニュートラルの状態での図のように取り付けます。
★Attach as shown with servo in neutral.
★Wie angegeben Servo in Neutralstellung bringen.
★Monter comme indiqué avec le servo au neutre.

5

MC8 x2 3×46mm 両ネジシャフト
Threaded shaft
Gewindestange
Tige filetée

OP1 x1 3×16mm ネジシャフト
Threaded shaft
Gewindestange
Tige filetée

MC7 x6 5mm アジャスター
Adjuster
Einstellstück
Chape à rotule

MB6 x3 5mm ビローボール
Ball connector
Kugelkopf
Connecteur à rotule

BB3 x2 850メタル
Metal bearing
Metal-Lager
Palier en métal

5

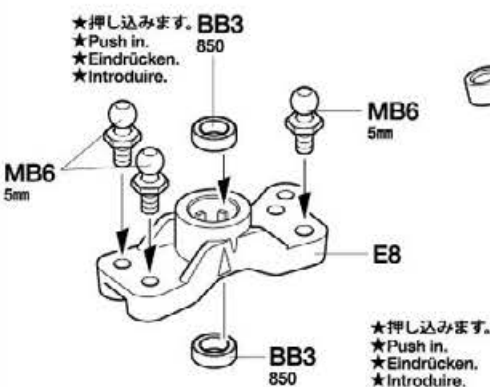
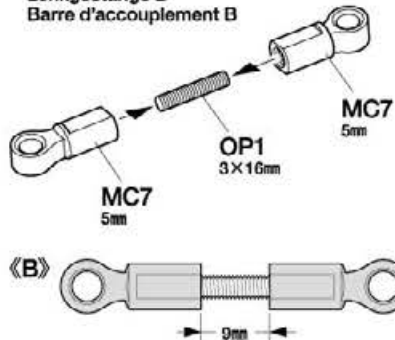
リヤステアリングワイバー
Rear steering linkage
Hinteres Lenkgestänge
Renvoi de direction arrière

《ステアリングロッド》《A》
Steering rod A
Lenkgestänge A
Barre d'accouplement A



★2本作ります。
★Make 2.
★2 Satz anfertigen.
★Faire 2 jeux.

《ステアリングロッド》《B》
Steering rod B
Lenkgestänge B
Barre d'accouplement B



★押し込みます。
★Push in.
★Eindrücken.
★Introduire.

6

《再使用パーツ》

Re-used parts
Wiederverwendete Teile
Pièces ré-utilisées



3×20mm丸ビス
Screw
Schraube
Vis



5×16mmシャフト
Shaft
Achse
Axe

7



MA3 ×2

3×10mmタッピングビス
Tapping screw
Sohnidschraube
Vis taraudeuse



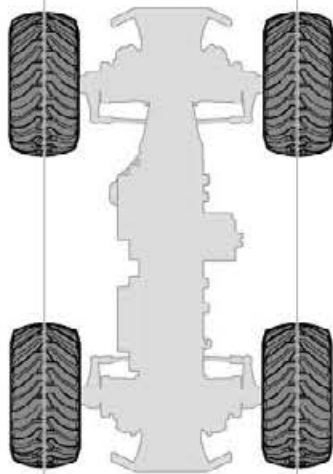
MC12 ×2

3mmワッシャー
Washer
Beilagscheibe
Rondelle

《タイヤの向き》

Wheel positions
Radpositionen
Positions des roues

フロント
Front
Vorne
Avant

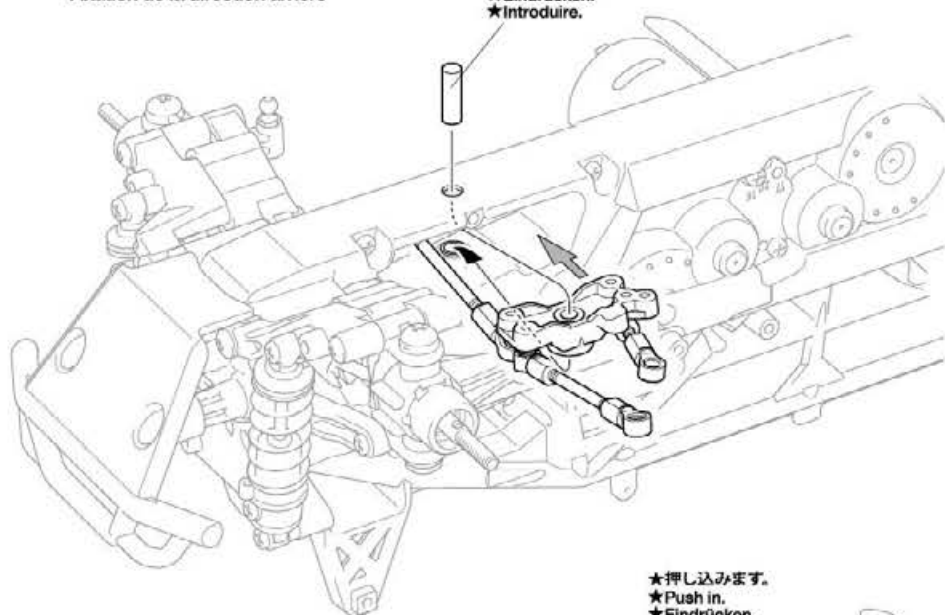


リヤ
Rear
Hinten
Arrière

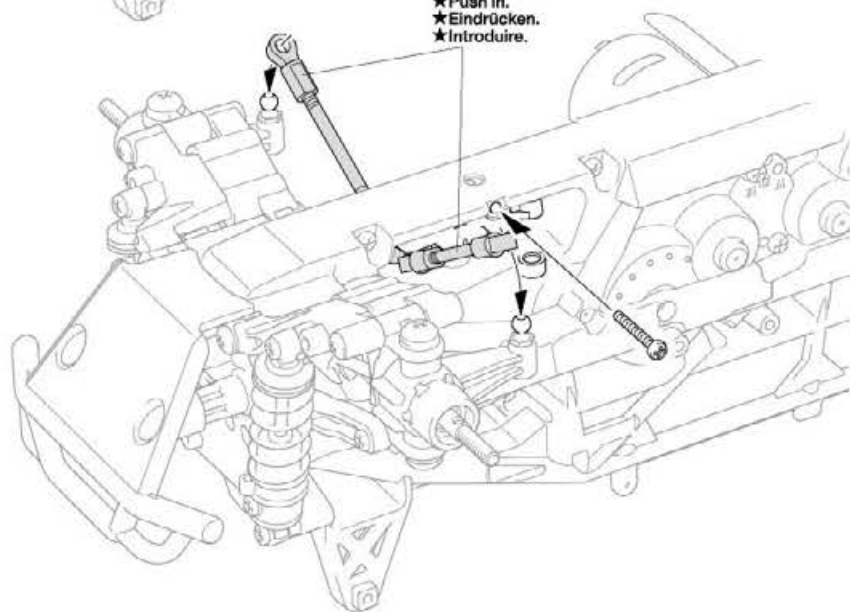
6

リヤステアリングワイバーの取り付け
Attaching rear steering linkage
Einbau des hinteren Lenkgestänges
Fixation de la direction arrière

★押し込みます。
★Push in.
★Eindrücken.
★Introduire.

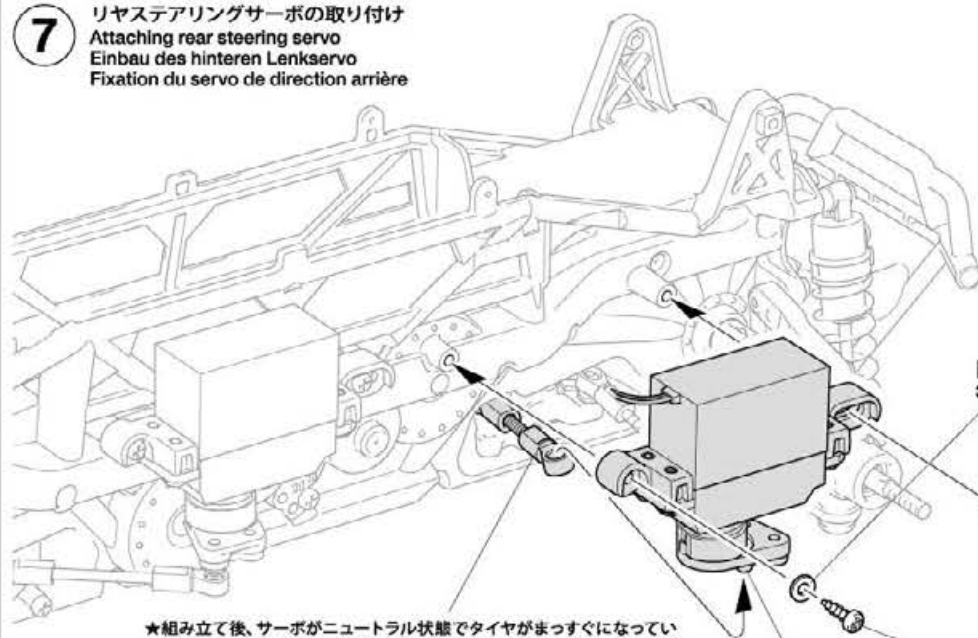


★押し込みます。
★Push in.
★Eindrücken.
★Introduire.



7

リヤステアリングサーボの取り付け
Attaching rear steering servo
Einbau des hinteren Lenkservo
Fixation du servo de direction arrière



★組み立て後、サーボがニュートラル状態でタイヤがまっすぐになっていない場合、まっすぐになるように前後のステアリングロッドの長さを調整します。

★If wheels are not straight when the servo is in neutral position, straighten them by adjusting steering rod length.

★Wenn die Räder bei Servo in Neutralstellung nicht gerade stehen, Länge der Lenkgestänge einstellen.

★Si les roues ne sont pas droites quand le servo est au neutre, corriger en réglant la longueur de la barre d'accouplement.

★押し込みます。
★Push in.
★Eindrücken.
★Introduire.

MC12 3mm

MA3 3×10mm

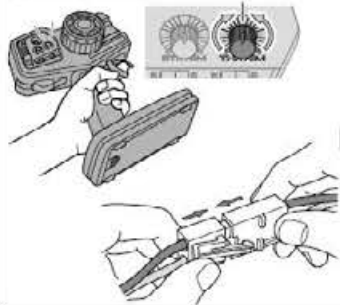


走行時の注意
CAUTION
VORSICHT
PRECAUTIONS

★走行後は、必ずバッテリーをはずし、RCカーについた砂や泥、汚れなどをやわらかな布などできれいにふきとり、軸受け部やギヤ、サスペンションなどの可動部にグリスをさしておきましょう。
★After running, disconnect/remove battery from the car. Completely remove sand, mud, dirt, etc.
★Nach dem Fahrbetrieb die batterie abklemmen/ herausnehmen. Entfahnen Sie Sand, Matsch, Schmutz etc.
★Deconnector/enlever la batterie du modèle après utilisation. Enlever sable, poussière, boue etc...

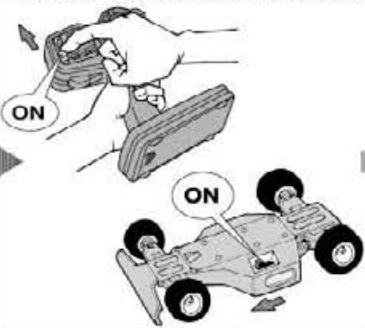
《走行させる前には》

- ①送信機のスロットルトリムが中心の位置になっていることを確認します。
- ②バッテリーのコネクターを繋ぎます。



《走行させる時には》

- ③送信機のスイッチをONにします。
- ④次にRCカー側のスイッチをONにしてください。



《走行を終わらせる時は》

- ⑤必ず、走らせる時の逆の手順でスイッチを切っていきます。



- ① Ensure throttle trim is in neutral.
- ② Connect battery pack.
- ③ Switch on transmitter.
- ④ Switch on receiver.
- ⑤ Reverse sequence to shut down after running.

- ① Stellen Sie sicher, dass der Gas-trimm auf neutral steht.
- ② Accupack verbinden.
- ③ Sender einschalten.
- ④ Empfänger einschalten.
- ⑤ Nach dem Fahrbetrieb in umgekehrter Reihenfolge vorgehen.

- ① S'assurer que le trim de gaz est au neutre.
- ② Connecter le pack d'accus
- ③ Mettre en marche l'émetteur.
- ④ Mettre en marche le récepteur.
- ⑤ Faites les opérations inverses après utilisation de votre ensemble R/C.

- 人ごみの中や小さな子供のそばでは走らせない。
- 道路では絶対に走らせないでください。
- 混信に注意してください。RCカーが異常な動きをしたら、他の電波によりコントロールが乱されたと考えられます。すぐに走行をやめ、RCカーが送信機の動きに従って動くか確かめてください。

- Avoid running the car in crowded areas and near small children.
- Never run the car on public streets.
- Make sure that no one else is using the same frequency in your running area. Using the same frequency at the same time can cause serious accidents, whether it is driving, flying or sailing.

- Vermeiden Sie das Fahren des Autos an überfüllten Plätzen und in der Nähe von kleinen Kindern. Gebrauchen Sie nie die Straße für R/C Rennen.
- Das Auto niemals auf öffentlichen Straßen fahren lassen.
- Prüfen Sie, daß niemand in der Umgebung dieselbe Frequenz benutzt, denn dadurch können Unfälle entstehen – sowohl beim Fahren, Fliegen oder Segeln.

- Eviter de faire évoluer le modèle à proximité de jeunes enfants ou dans la foule.
- Ne jamais utiliser sur la voie publique.
- Assurez-vous que personne d'autre n'utilise la même fréquence sur le même terrain que vous. Utiliser la même fréquence en même temps peut être source de sérieux accidents, pendant la conduite, le vol ou la navigation des modèles R/C.

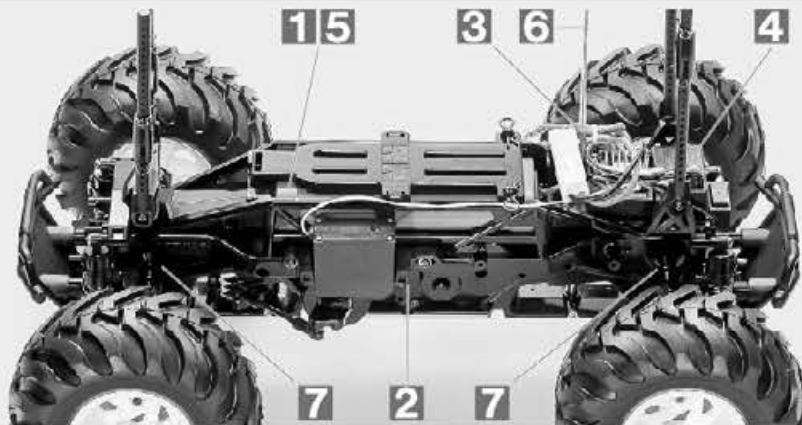
トラブルチェック
TROUBLESHOOTING
FEHLERSUCHE
RECHERCHE DES PANNES

★おかしいな?と思ったときは、車(RCカー)を修理に出すまえに、下の表を見てトラブルチェックを行ってください。

★Before sending your R/C model in for repair, check it again using the below diagram.

★Bevor Sie Ihr Modell zur Reparatur einschicken, prüfen Sie es nochmals selbst entsprechend der folgenden Anleitung.

★Avant de renvoyer votre modèle R/C pour une réparation, vérifiez-le à nouveau en suivant ce processus.



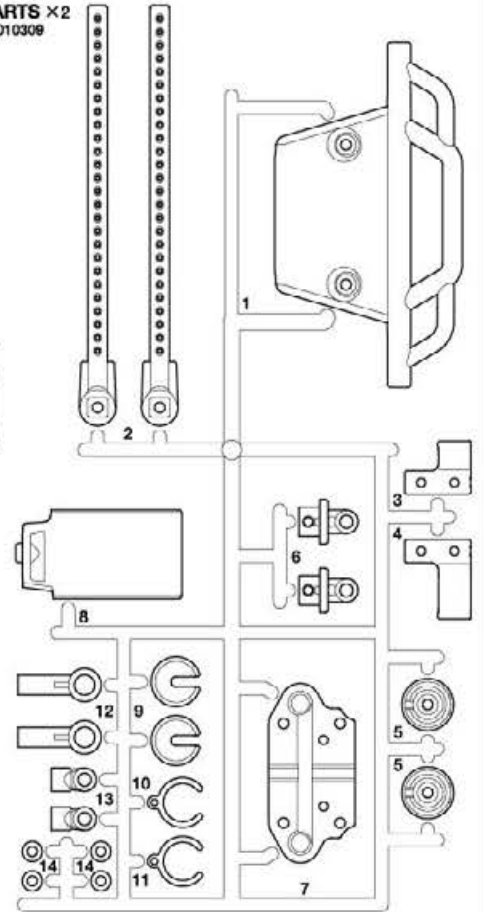
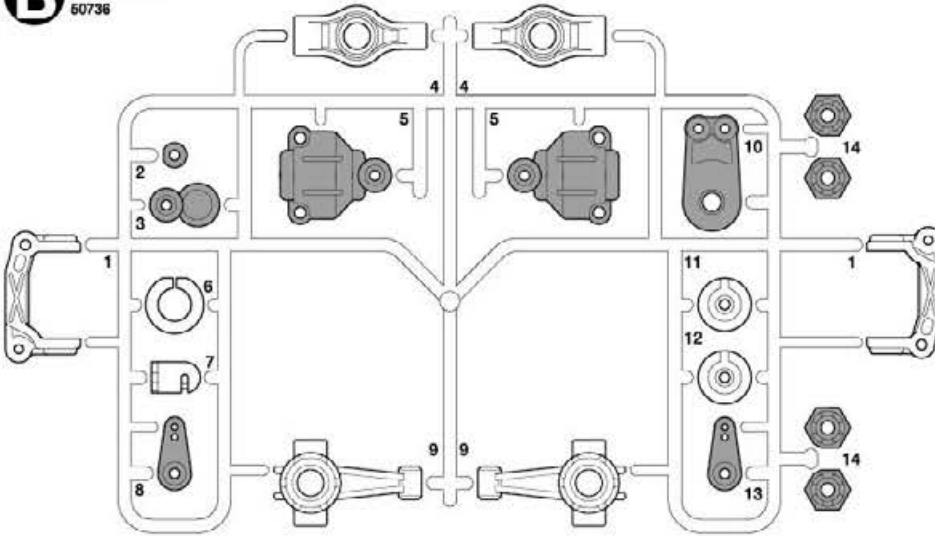
車の異常 PROBLEM PROBLEME	原因 CAUSE URSACHE	直し方 REMEDY LÖSUNG REMEDE	
車が動かない Model does not move. Modell fährt nicht. Le modèle ne démarre pas.	走行用バッテリーが充電されていますか? Weak or no battery in model. Schwache oder keine Batterien in Auto. Pack de propulsion manquant ou insuffisamment chargée.	走行用バッテリーを充電してください。 Install charged battery. Voll aufgeladene Batterien einlegen. Recharger la batterie.	1
	モーターに故障はありませんか? Damaged motor. Motorschaden. Moteur endommagé.	異音や、少しの走行で熱くなるようならモーターを交換してください。 Replace with new motor. Durch neuen Motor ersetzen. Remplacer par un nouveau moteur.	2
	コード類がやぶけてショートしていませんか? Worn or broken wiring. Verschlissene oder gebrochene Kabel. Câblage sectionné ou usé.	コードをしっかりと絶縁するか、メーカーに修理を依頼してください。 Splice and insulate wiring completely. Kabel anspleißen und gut isolieren. Vérifier et isoler le câblage.	3
	ESC (エレクトロニクススピードコントローラー) が故障していませんか? Damaged electronic speed controller. Beschädigter Fahrgregler. Variateur électronique de vitesse endommagé.	ご使用のメーカーにお問い合わせください。 Ask manufacturer to repair. Erkundigen Sie sich über Reparaturmöglichkeit beim Hersteller. Faites réparer par le S.A.V. du fabricant.	4
思うように走らない No control. Keine Kontrolle. Perte de contrôle.	走行用バッテリーや、送信機の電池が少なくなっていますか? Weak or no batteries in transmitter or model. Schwache oder keine Batterien in Sender oder Auto. Accus manquants ou insuffisamment chargés dans l'émetteur ou le modèle.	走行用バッテリーは充電してください。送信機の電池は新品のものと交換してください。 Install charged or fresh batteries. Legen Sie geladene Akkus oder neue Batterien ein. Installez des accus rechargés ou des piles neuves.	5
	受信機のアンテナはのびていますか? Antenna is not fully extended. Die Antenne ist nicht voll ausgezogen. L'antenne n'est pas complètement déployée.	アンテナをアンテナパイプに通して、ボディの外まで伸ばしてください。 Ensure antenna (fully contained in pipe) extends outside the body. Sicherstellen, dass die Antenne (komplett im Röhrchen vorhanden) außerhalb der Karosserie ausgezogen ist. S'assurer que l'antenne (entièrement dans le tube) est déployée hors de la carrosserie.	6
	可動部の組み立て、グリスアップがしっかり来ていますか? Moving parts are incorrectly assembled or insufficiently lubricated. Die beweglichen Teile sind falsch zusammengebaut oder unzureichend geschmiert. Les pièces mobiles sont assemblées incorrectement ou insuffisamment lubrifiées.	説明図をよく見て可動部の確認、組み立て直し、グリスアップをしてください。 Check, reassemble and apply grease as necessary. Prüfen, erneut zusammenbauen und nötigenfalls fetten. Vérifier, réassembler et appliquer de la graisse si nécessaire.	7

PARTS

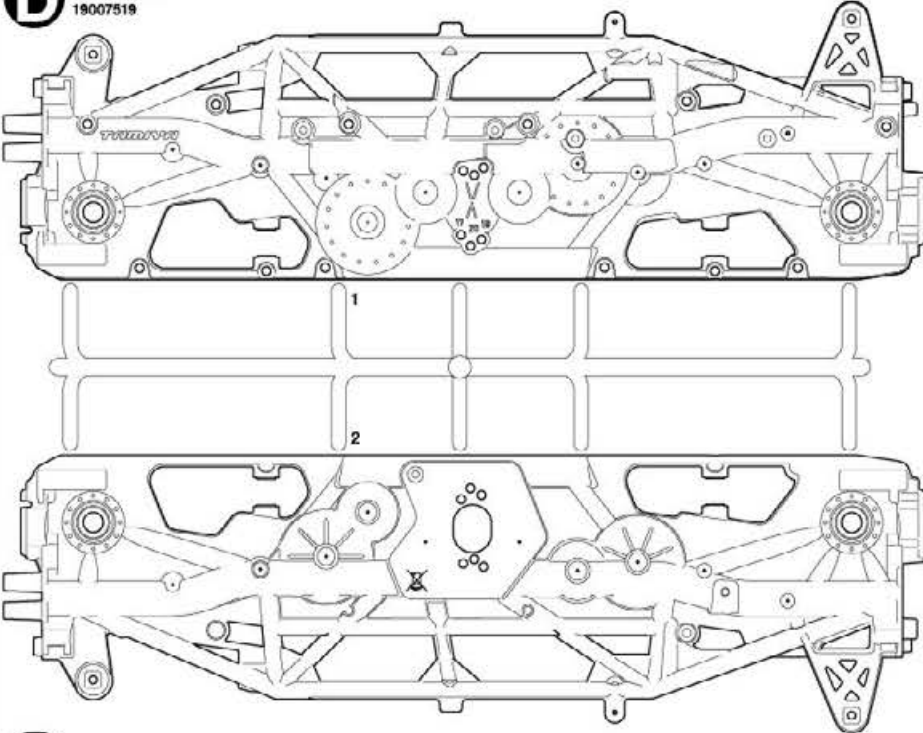
不要部品
Not used.
Nicht verwenden.
Non utilisés.

C PARTS x2
10010309

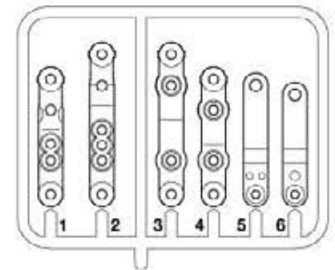
B PARTS x2
50736



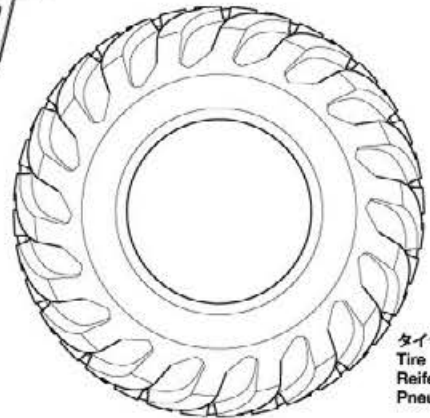
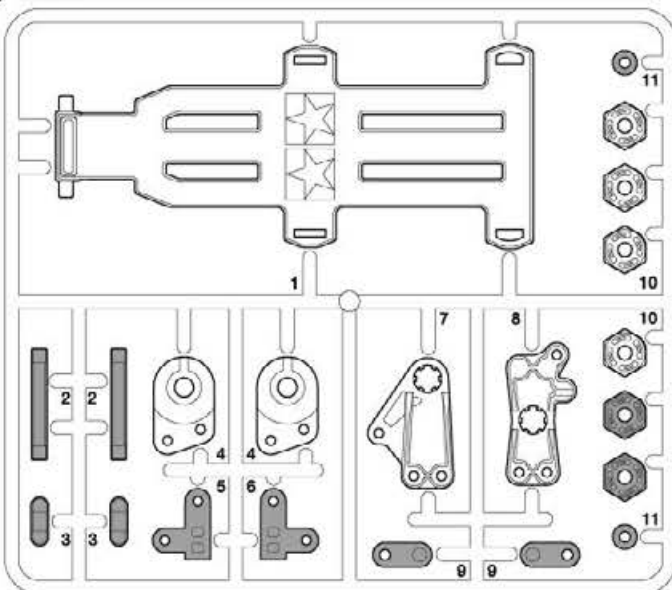
D PARTS x1
19007519



N PARTS x4
19115576



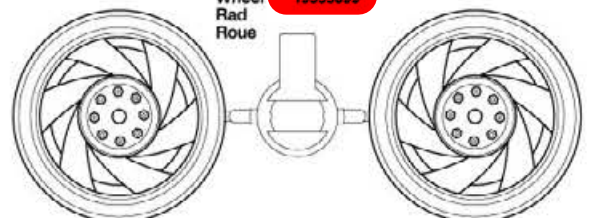
E PARTS x1
19000971



タイヤx4
Tire 19401988
Reifen
Pneu

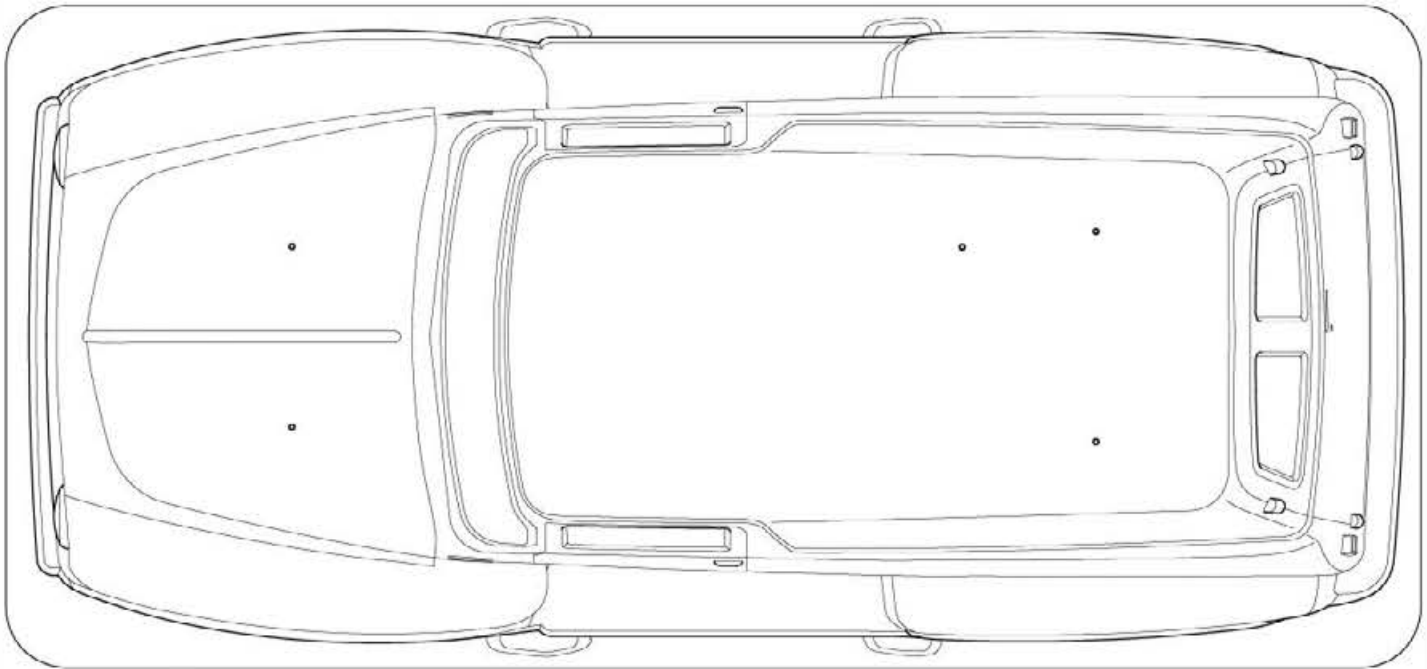
ホイールx2
Wheel 19335899
Rad
Roue

10440024



PARTS

★金具部品は少し多目に入っています。予備、セッティング用として使ってください。
 ★Extra screws and nuts are included. Use them as spares.
 ★Es liegen zusätzliche Schrauben und -muttern bei. Als Ersatzteile verwenden.
 ★Des vis et des écrous supplémentaires sont inclus. Les utiliser comme pièces de rechange.



ボディX1
 Body 11826012
 Karosserie
 Carrosserie

モーターX1
 Motor 51673
 Moteur

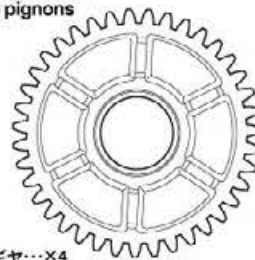
マスクシールX1
 Masking stickers 19490110
 Abkleber
 Masques

アンテナパイプX1
 Antenna pipe 16095003
 Antennenrohr
 Gaine d'antenne

注意ステッカーX1
 Caution stickers
 Vorsicht Stickers
 Stickers de precaution

ステッカーX1
 Stickers 19490110
 Aufkleber
 Autocollant

アイドラーギヤ袋詰
 Idler gear bag
 Zwischenrad-Beutel
 Sachet de pignons
 de renvoi
 10440713



アイドラーギヤ...X4
 Idler gear
 Zwischenrad
 Pignon de renvoi

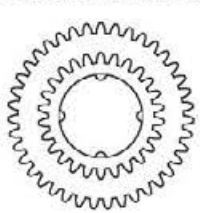
ベアリング袋詰
 Bearing bag
 Lager-Beutel
 Sachet de paliers

BB1 1150プラベアリング
 Plastic bearing
 Plastik-Lager
 Palier en plastique
 X28 10555015

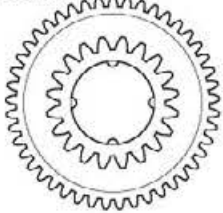
BB2 1150メタル
 Metal bearing
 Metall-Lager
 Palier en métal
 X4 19805622

BB3 850メタル
 Metal bearing
 Metall-Lager
 Palier en métal
 X2 19805185

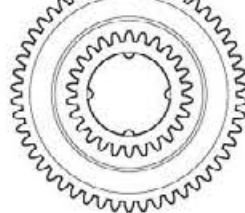
デフギヤ袋詰 19005581
 Differential gear bag
 Differentialrad-Beutel
 Sachet de couronne de différentiel



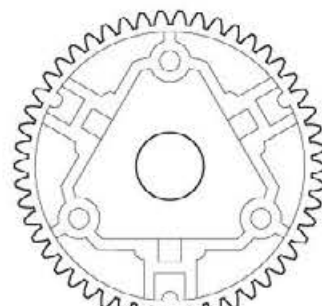
カウンターギヤ (小)X2
 Counter gear (small)
 Vorgelege-Rad (klein)
 Pignon intermédiaire (petit)



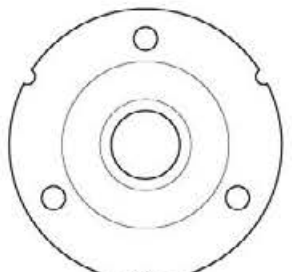
カウンターギヤ (中)X2
 Counter gear (medium)
 Vorgelege-Rad (mittel)
 Pignon intermédiaire (moyenne)



カウンターギヤ (大)X2
 Counter gear (large)
 Vorgelege-Rad (groß)
 Pignon intermédiaire (grand)



デフキャリアX2
 Differential spur gear
 Differentialrad
 Couronne de différentiel



デフカバーX2
 Differential cover
 Differential-Abdeckung
 Couvercle de différentiel

A ①~⑩

MA1 X2 3×25mm丸ビス
 Screw
 Schraube
 Vis
 19804285

MA2 X1 3×12mmタッピングビス
 Tapping screw
 Schneidschraube
 Vis taraudeuse

MA3 X20 3×10mmタッピングビス
 Tapping screw
 Schneidschraube
 Vis taraudeuse

MA4 X1 3×3mmイモネジ
 Grub screw
 Madenschraube
 Vis pointeau
 50576

MA5 X1 18Tビニオンギヤ
 Pinion gear
 Motorritzel
 Pignon moteur
 50355

MA6 X6 ベベルギヤ (小)
 Small bevel gear
 Kegelrad klein
 Petit pignon conique
 50602

MA7 X4 50602
 ベベルギヤ (大)
 Large bevel gear
 Kegelrad groß
 Grand pignon conique

MA8 X2 50602
 ベベルシャフト
 Star shaft
 Stern-Achse
 Support de satellite

MA9 X4 12300010
 50602
 9mmワッシャー
 Washer
 Beilagscheibe
 Rondelle

MA10 X6 5×30mmパイプ
 Pipe
 Rohr
 Tube
 19808132

MA11 X4 5×50mmシャフト
 Shaft
 Achse
 Axe
 19805621

MA12 X1 14305125
 モータープレート
 Motor plate
 Motor-Platte
 Plaque-moteur

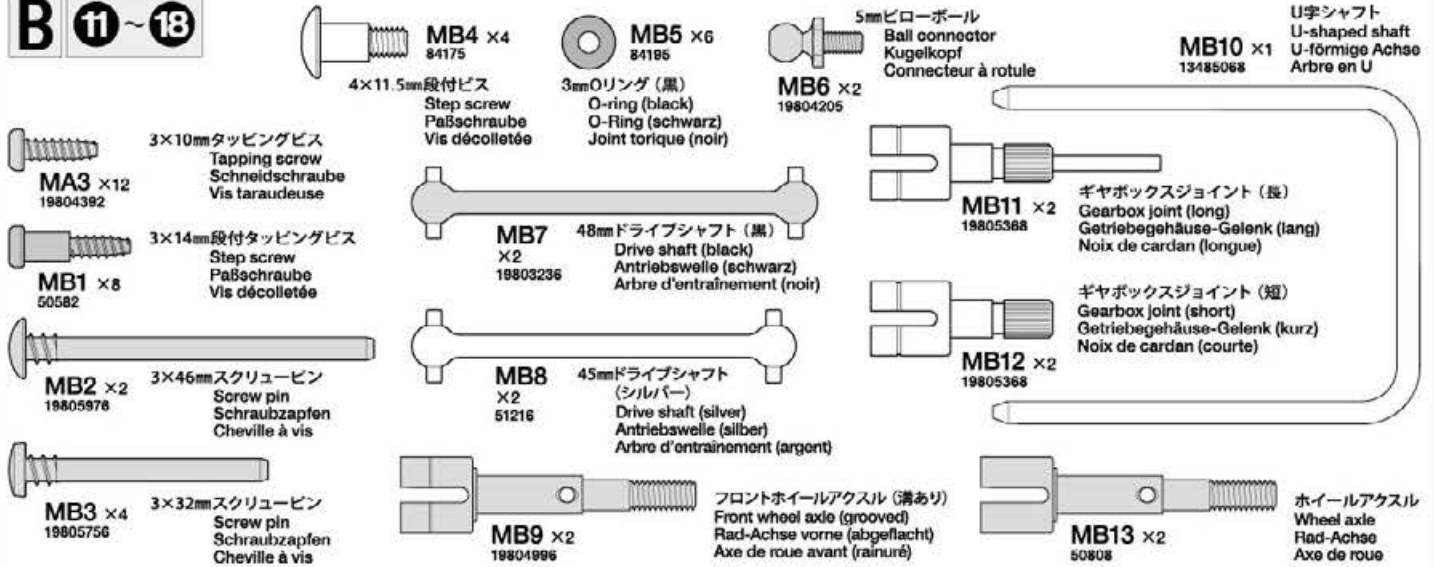
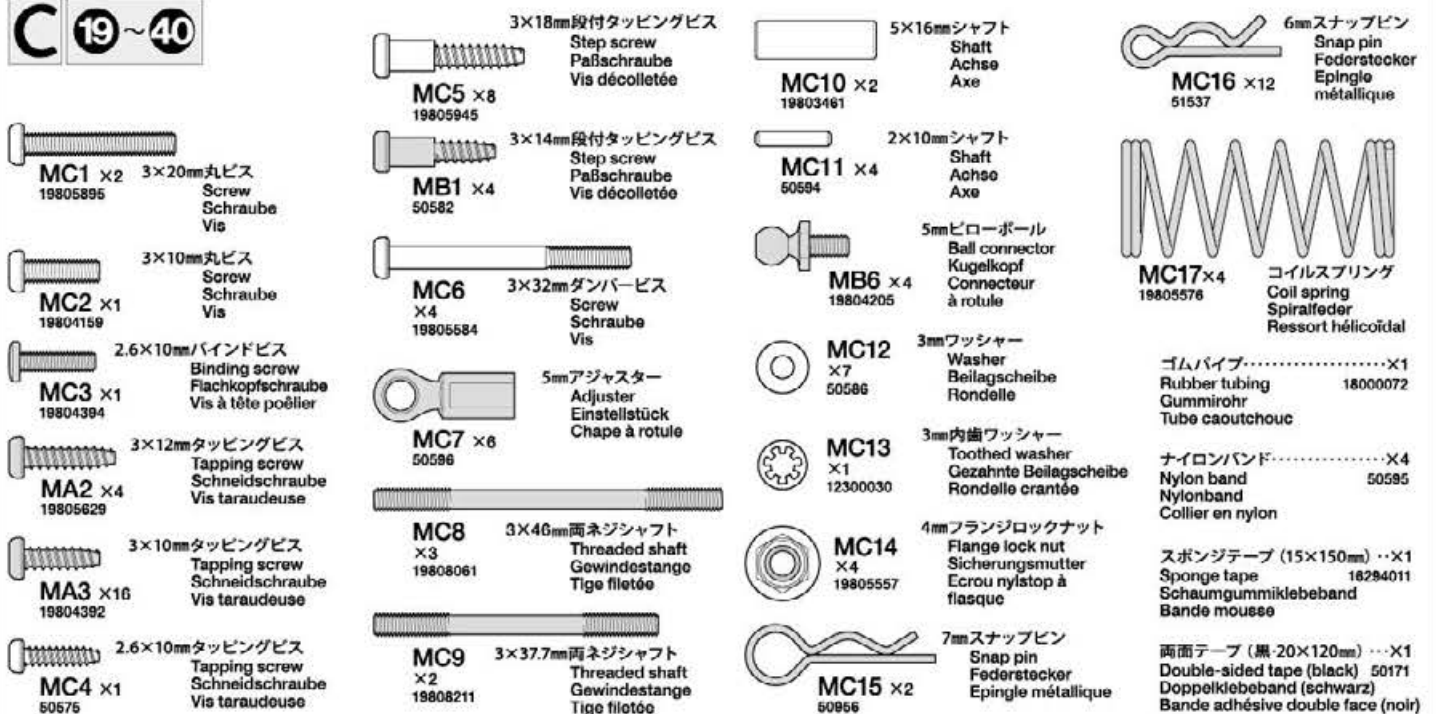
A

六角棒レンチ (1.5mm) ……×1
Hex wrench (1.5mm) 50038
Imbusschlüssel (1,5mm)
Clé Allen (1,5mm)

セラミックグリス……………×1
Ceramic grease 87099
Keramikfett
Graisse
céramique

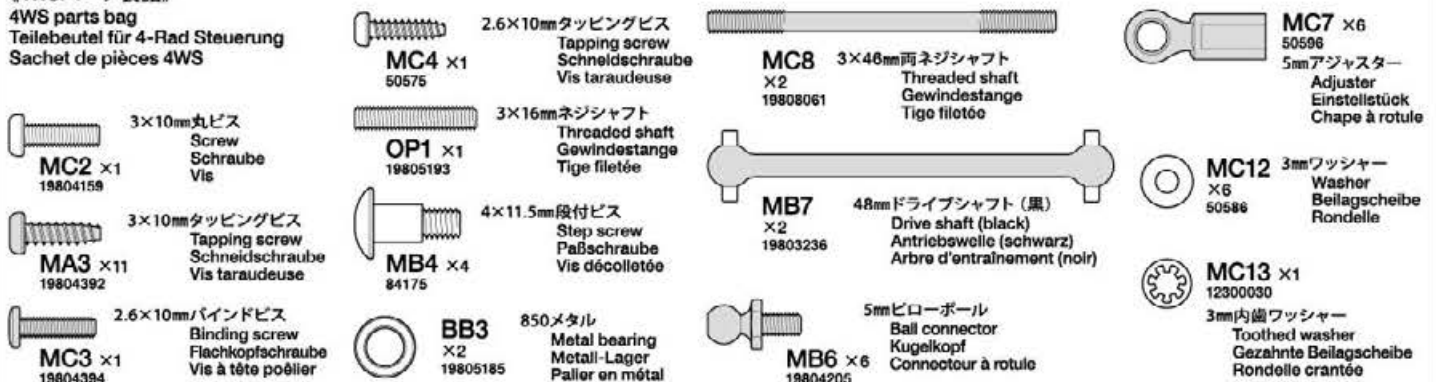


十字レンチ……………×1
Box wrench 50038
Steckschlüssel
Clé à tube

B 11~18**C** 19~40

《4WSパーツ袋詰》

4WS parts bag
Teilebeutel für 4-Rad Steuerung
Sachet de pièces 4WS



★スベアパーツ、オプションパーツなどの部品請求には、別紙のカスタマーカードをご覧ください。
★After Market Service Card is required for purchase of replacement parts or optional parts.
★Die Kunden-Servicekarte wird für den Kauf von Ersatzteilen oder Zubehörteilen gebraucht.
★La Carte Service Pièces Détachées sert à l'achat de pièces détachées ou optionnelles.

TAMIYA