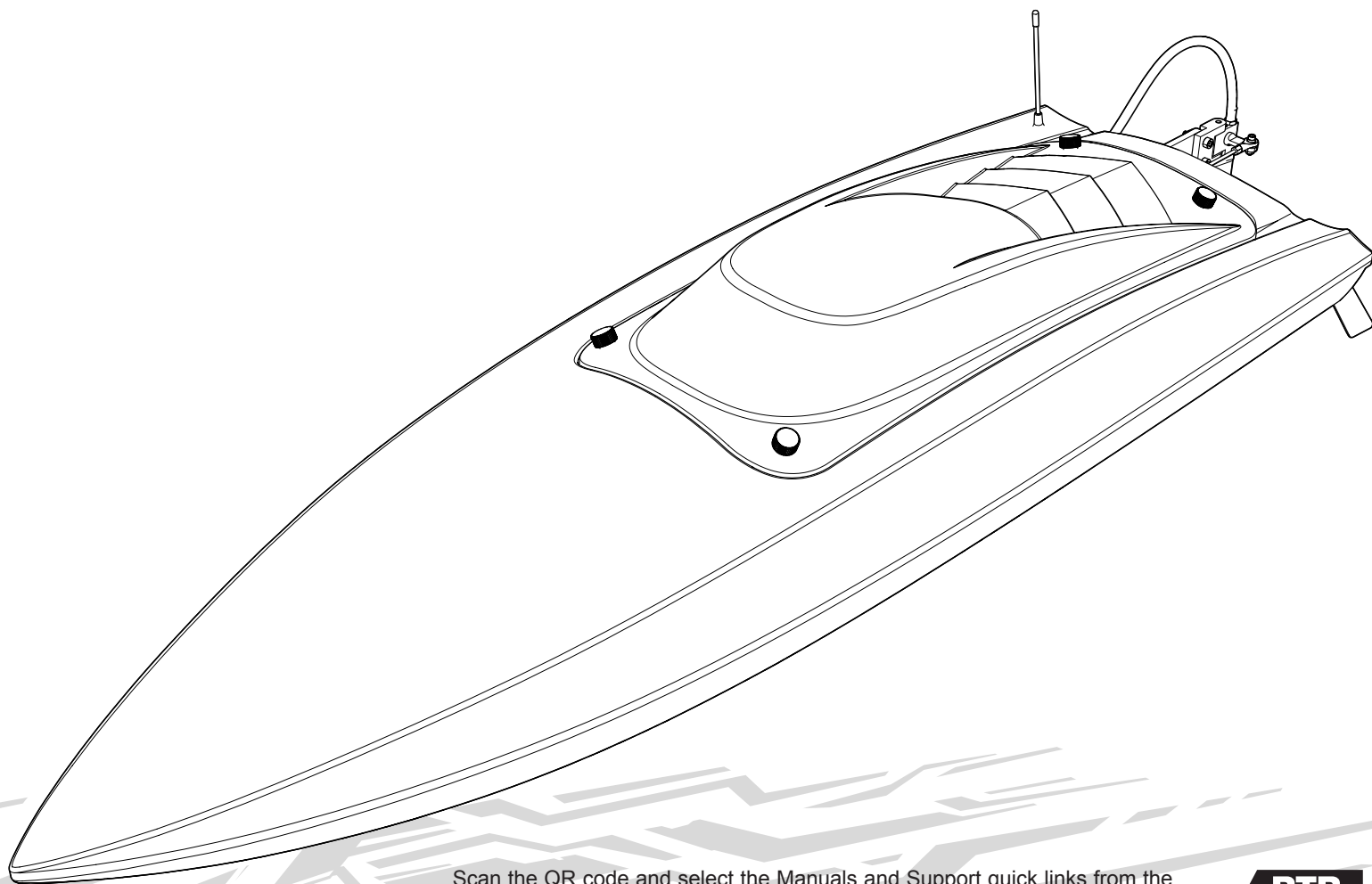



PROBOAT™

RECOIL2®

26-INCH SELF-RIGHTING DEEP-V BRUSHLESS, RTR



Scan the QR code and select the Manuals and Support quick links from the product page for the most up-to-date manual information.

Scannen Sie den QR-Code und wählen Sie auf der Produktseite die Quicklinks Handbücher und Unterstützung, um die aktuellsten Informationen zu Handbücher.

Scannez le code QR et sélectionnez les liens rapides Manuals and Support sur la page du produit pour obtenir les informations les plus récentes sur le manuel.

Scannerizzare il codice QR e selezionare i Link veloci Manuali e Supporto dalla pagina del prodotto per le informazioni manuali più aggiornate.



PRB08041V2

Owners Manual • Bedienungsanleitung
Manuel de l'utilisateur • Manuale dell'utente

634699
Created: 06/2023

HORIZON®
H O B B Y

REMARQUE

Les instructions, garanties et autres documents associés sont soumis à des modifications à la seule discrétion d'Horizon Hobby, LLC. Pour obtenir les documents à jour du produit, consultez le site www.horizonhobby.com ou www.towerhobbies.com et cliquez sur l'onglet d'aide ou de ressources pour ce produit.


Signification de certains termes spécifiques

Les termes suivants servent, tout au long de la littérature produits, à désigner différents niveaux de blessures potentielles lors de l'utilisation de ce produit :

AVERTISSEMENT : procédures qui, si elles ne sont pas suivies correctement, peuvent entraîner des dégâts matériels, des dommages collatéraux et des blessures graves OU engendrer une probabilité élevée de blessure superficielle.

ATTENTION : procédures qui, si elles ne sont pas suivies correctement, peuvent entraîner des dégâts matériels ET des blessures graves.

REMARQUE : procédures qui, si elles ne sont pas suivies correctement, peuvent entraîner des dégâts matériels ET éventuellement un faible risque de blessures.

 **AVERTISSEMENT** : Lisez la TOTALITE du manuel d'utilisation afin de vous familiariser avec les caractéristiques du produit avant de le faire fonctionner. Une utilisation incorrecte du produit peut avoir comme résultat un endommagement du produit lui-même, celui de propriétés personnelles voire entraîner des blessures graves.

Ceci est un produit de loisirs perfectionné et NON PAS un jouet. Il doit être manipulé avec prudence et bon sens et requiert quelques aptitudes de base à la mécanique. L'incapacité à manipuler ce produit de manière sûre et responsable peut provoquer des blessures ou des dommages au produit ou à d'autres biens. Ce produit n'est pas destiné à être utilisé par des enfants sans la surveillance directe d'un adulte. Ne pas essayer de désassembler le produit, de l'utiliser avec des composants incompatibles ou d'en améliorer les performances sans l'approbation de Horizon Hobby, LLC. Ce manuel comporte des instructions de sécurité, d'utilisation et d'entretien. Il est capital de lire et de respecter toutes les instructions et avertissements du manuel avant l'assemblage, le réglage ou l'utilisation afin de le manipuler correctement et d'éviter les dommages ou les blessures graves.

14 ans et plus. Ceci n'est pas un jouet.

Précautions et Avertissements Supplémentaires Liés à la Sécurité

En tant qu'utilisateur de ce produit, il relève de votre seule responsabilité de le faire fonctionner de façon à préserver votre sécurité ainsi que celle des autres personnes et de manière à ne pas endommager le produit ni à occasionner de dégâts matériels à l'égard d'autrui.

- Toujours tenir le bateau par l'avant quand vous le manipulez et/ou transportez afin d'éloigner de vous les parties mobiles.
- Maintenez toujours une distance de sécurité adéquate dans toutes les directions autour de votre modèle afin d'éviter les collisions et blessures. Ce modèle est contrôlé par un signal radio, qui peut être soumis à des interférences provenant de nombreuses sources hors de votre contrôle. Les interférences sont susceptibles d'entraîner une perte de contrôle momentanée.
- Faites toujours fonctionner votre modèle dans des espaces dégagés, à l'écart des véhicules, de la circulation et des personnes.

- Respectez toujours scrupuleusement les instructions et avertissements relatifs à votre modèle et à tous les équipements complémentaires optionnels utilisés (chargeurs, packs de batteries rechargeables, etc.).
- Tenez toujours tous les produits chimiques, les petites pièces et les composants électriques hors de portée des enfants.
- Évitez toujours d'exposer à l'eau tout équipement non conçu et protégé à cet effet. L'humidité endommage les composants électroniques.
- Ne mettez jamais aucune partie du modèle dans votre bouche. Vous vous exposeriez à un risque de blessure grave, voire mortelle.
- Ne faites jamais fonctionner votre modèle lorsque les batteries de l'émetteur sont faibles.

Bateau équipé d'une électronique étanche

Votre nouveau bateau Horizon Hobby a été conçu et fabriqué en combinant des composants étanches et des composants résistants à l'eau vous permettant d'utiliser ce produit en eau douce par conditions calmes.

Bien que le bateau possède une grande résistance vis à vis de l'eau, il n'est pas entièrement étanche et votre bateau ne doit PAS être immergé comme un sous-marin. Les différents composants électroniques dans le bateau comme le ou les servo(s) et le récepteur sont étanches, cependant la plupart des composants mécaniques résistent aux projections d'eau mais nécessitent une maintenance après utilisation.

Les pièces métalliques comme les roulements, les axes, les vis, les écrous, l'hélice, le gouvernail, le support de gouvernail et la chaise d'hélice ainsi que les contacts des prises des câbles électriques sont exposés à l'oxydation si vous n'effectuez un entretien soigné après avoir utilisé le bateau. Pour conserver à long terme les performances de votre bateau et conserver la garantie, les procédures décrites dans la section « Maintenance après utilisation » doivent être systématiquement effectuées à la fin de chaque journée d'utilisation.



ATTENTION : Un défaut de soin durant l'utilisation et un non-respect des consignes suivantes peut entraîner un dysfonctionnement du produit et/ou annuler la garantie.

Précautions générales

- Lisez avec attention les procédures de maintenance et vérifiez que vous possédez tous les outils nécessaires pour effectuer la maintenance du bateau.
- Toutes les batteries ne peuvent être utilisées en conditions humides. Consultez la documentation du fabricant de votre batterie avant utilisation. L'utilisation de batteries Li-Po dans des conditions humides nécessite une attention particulière.
- La majorité des émetteurs ne résistent pas aux projections d'eau. Consultez le manuel ou le fabricant de votre émetteur avant utilisation.
- N'utilisez jamais votre émetteur ou votre bateau sous un orage.
- L'eau salée est très conductrice et corrosive. Si vous décidez d'utiliser votre bateau en eau salée, rincez-le à l'eau douce immédiatement après utilisation. L'utilisation du bateau en eau salée est sous l'entière responsabilité de l'utilisateur.

Maintenance après utilisation

- Evacuez l'eau présente dans la coque en retirant le bouchon d'évacuation ou le couvercle et en inclinant le bateau dans la direction appropriée pour assurer l'évacuation de l'eau.



ATTENTION : Tenez toujours vos mains, doigts, outils ou autre objet suspendu éloignés des parties en rotation.

- Retirez la batterie et séchez ses contacts. Si vous possédez un compresseur d'air ou une bombe d'air comprimé, chassez toute l'humidité qui se trouve dans la prise.
- Retirez le flexible et toutes les parties mobiles. Séchez et lubrifiez les éléments après toutes les 30 minutes d'utilisation ou si le bateau s'est retrouvé immergé.

REMARQUE : N'utilisez jamais un nettoyeur haute pression pour nettoyer le bateau.

- Utilisez un compresseur d'air ou une bombe d'air comprimée pour sécher le bateau et vous aider à retirer l'eau logée dans les recoins et sur la visserie.
- Pulvérisez du lubrifiant anti-humidité sur les roulements, la visserie et autres pièces métalliques.
- Laissez le bateau sécher avant de le ranger. L'eau (et l'huile) peuvent continuer à s'écouler durant quelques heures.

Avertissements relatifs à la charge



AVERTISSEMENT : Une erreur d'attention ou un non respect des consignes durant l'utilisation de ce produit peut entraîner un dysfonctionnement, une surchauffe, un INCENDIE et dans dans le pire des cas, des blessures et des dégâts matériels.

- **NE LAISSEZ JAMAIS DES BATTERIES EN CHARGE SANS SURVEILLANCE.**
- **NE CHARGEZ JAMAIS DES BATTERIES DURANT LA NUIT.**
- Ne tentez pas de charger des batteries endommagées ou humides.
- Ne chargez jamais une batterie contenant différents types d'éléments.
- Ne laissez jamais un enfant de moins de 14 ans utiliser seul le chargeur.
- Ne chargez pas les batteries dans des lieux aux températures extrêmes ou en plein soleil.
- Ne chargez pas une batterie dont les câbles sont endommagés.
- Ne branchez pas le chargeur si son câble d'alimentation est endommagé.
- Ne tentez jamais de démonter ou d'utiliser un chargeur endommagé.
- Toujours utiliser des batteries rechargeables conçues pour ce type de chargeur.
- Toujours contrôler l'état de la batterie avant de la charger.
- Toujours tenir la batterie éloignée de tout matériau pouvant être affecté par la chaleur.
- Surveiller la zone de charge en permanence et toujours avoir un extincteur à portée de main.

- Toujours arrêter la charge si le chargeur ou la batterie deviennent très chauds ou que la batterie commence à se déformer.
- Respectez toujours les polarités: rouge (+) et noir (-).
- Débranchez toujours la batterie après le chargement et laissez le chargeur refroidir entre les charges.
- Toujours charger les batteries dans un endroit bien aéré/ventilé.
- Toujours terminer les processus et contactez le service Technique Horizon Hobby si le produit fait objet de dysfonctionnements.
- Chargez uniquement les batteries rechargeables. Si vous chargez des piles non rechargeables, celles-ci pourraient exploser et provoquer des dommages corporels et/ou matériels.
- La prise USB sera installée près de l'équipement et sera facilement accessible.



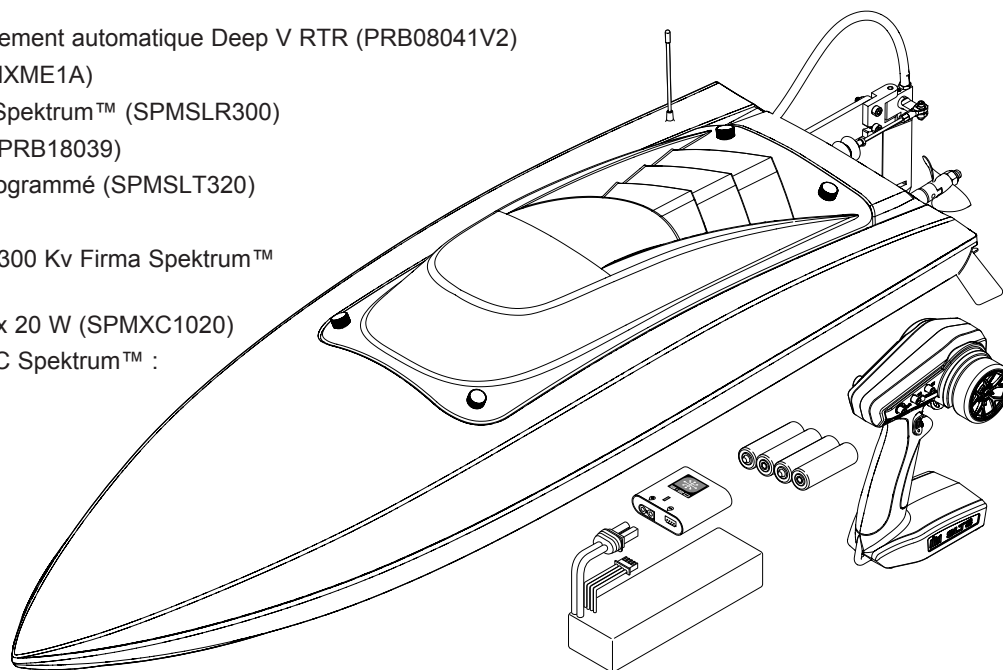
ATTENTION : Ne laissez jamais le chargeur sans surveillance, ne dépassez jamais la capacité de charge maximale, ne chargez jamais des batteries non conçue pour ce chargeur. Un non respect de cette consigne peut entraîner une surchauffe, un incendie avec risque de blessures corporelles.



ATTENTION : Toujours vérifier que les caractéristiques de la batterie correspondent au chargeur. Un non respect de cette consigne peut entraîner une surchauffe ou un dysfonctionnement du produit pouvant entraîner des dégâts matériels ou des blessures corporelles.

Contenu de la boîte

- Pro Boat® Recoil 2® V2 26 pouces à redressement automatique Deep V RTR (PRB08041V2)
- Variateur ESC marin Spektrum™ 100 A (SPMXME1A)
- Récepteur 3 canaux SLT à protocole unique Spektrum™ (SPMSLR300)
- Servo 5,3 kg 4,826 V étanche et analogique (PRB18039)
- Spektrum™ SLT3 Émetteur standard multi-programmé (SPMSLT320)
- 4 piles alcalines AA pour l'émetteur
- Moteur marin à cage tournante sans balais 2 300 Kv Firma Spektrum™ (SPMXMM1200)
- Chargeur Smart Spektrum™ S120 USB-C, 1 x 20 W (SPMXC1020)
- Batterie Li-Po Smart 11,1 V 3200 mAh 3S 30C Spektrum™ : IC3 (SPMX32003S30)



Outils et matériaux recommandés

- Papier absorbant
- Alcool dénaturé
- Clé plate: 10mm (1), 12mm (1)
- Clé à douille hexagonale: 5,5mm, 7mm
- Clé BTR: 2mm, 2,5mm
- Ruban adhésif transparent (DYNM0102)
- Graisse marine et pistolet Dynamite (DYNE4200)
- Bande auto-agrippante résistante à l'eau (4 pièces) (DYNK0300)
- Chiffons propres

Caractéristiques

Longueur	660mm
Largeur	202mm
Hauteur	146mm
Coque	ABS

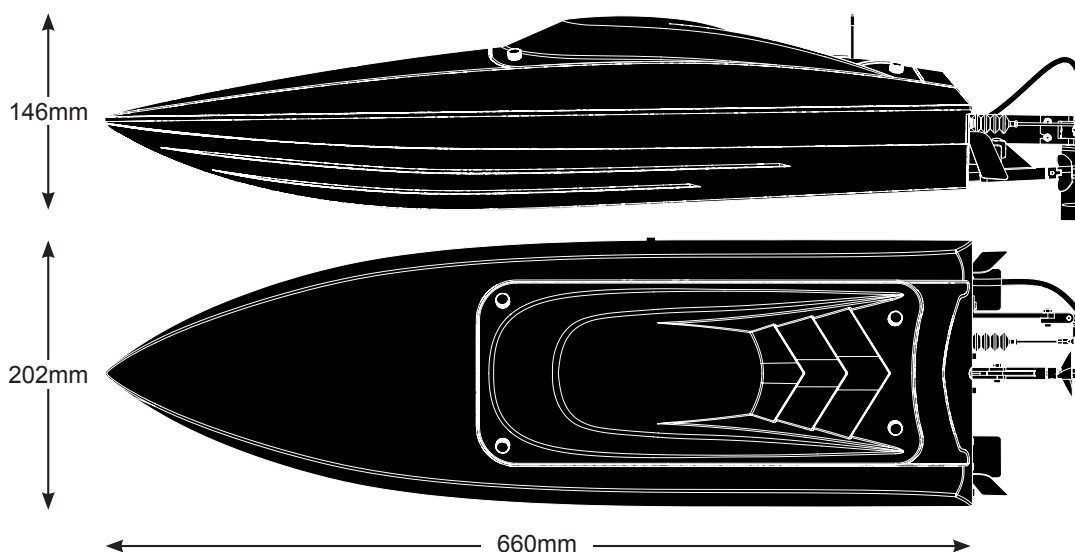


Table des matières

Précautions et Avertissements Supplémentaires Liés à la Sécurité.....	26	Coupure basse tension (LVC).....	31
Bateau équipé d'une électronique étanche.....	26	Conseils de navigation.....	31
Précautions générales.....	27	Après la navigation.....	32
Maintenance après utilisation.....	27	Affectation.....	32
Avertissements relatifs à la charge.....	27	Maintenance.....	32
Contenu de la boîte.....	28	Pièces de rechange.....	34
Outils et matériaux recommandés.....	28	Pièces en option.....	34
Caractéristiques.....	28	Pièces recommandées.....	34
Installation des batteries de l'émetteur.....	29	Guide de dépannage.....	35
Fonctions de l'émetteur.....	29	Garantie et Réparations.....	37
Installation du tube d'antenne.....	30	Coordonnées de Garantie et Réparations.....	37
Installation de la batterie.....	30	Information de IC.....	38
Test de portée radio.....	30	Informations de Conformité Pour L'Union Européenne.....	38
En cas de retournement.....	30	Vues éclatées.....	52
Démarrage.....	31		

Installation des batteries de l'émetteur

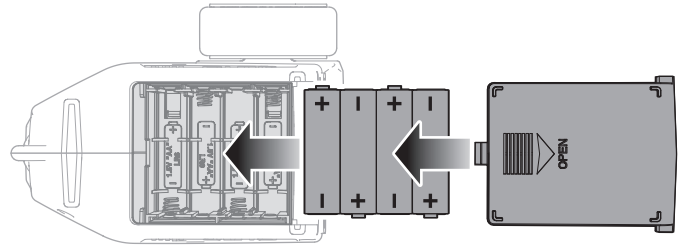
Cet émetteur nécessite 4 piles AA.

1. Enlevez le couvercle du compartiment à piles de l'émetteur.
2. Installez les piles comme indiqué.
3. Remettez le couvercle du compartiment à piles.

ATTENTION : Ne retirez jamais les piles de l'émetteur lorsque le modèle est sous tension. Une perte de contrôle du modèle, des dommages ou des blessures peuvent survenir.

ATTENTION : Si vous utilisez des piles rechargeables, chargez seulement des piles rechargeables. La charge de piles non rechargeables peut causer un incendie, entraînant des blessures corporelles et/ou des dégâts matériels.

ATTENTION : Risque d'explosion si la batterie est remplacée par un type de batterie non conforme. Éliminez les batteries usagées selon les réglementations nationales.



Fonctions de l'émetteur

SPÉCIFICATIONS

Alimentation électrique : 4 piles AA

Fréquence de fonctionnement : 2,4 GHz

Puissance d'émission : <100 mw

Protocole de contrôle : SLT

Contrôle : direction et gaz/freinage proportionnels avec des boutons de compensateur

Fonctions auxiliaires : interrupteur de fin de course des gaz à 3 positions, bouton du taux de direction pour modifier la course de direction à la volée, course de servo programmable pour la direction et les gaz/le freinage

A. Compensateur des gaz

Ajuste le point neutre des gaz

B. Compensateur de direction

Ajuste le point central de direction. En général, le compensateur de direction est ajusté jusqu'à ce que le véhicule aille droit.

C. DEL

- Témoin en rouge fixe : indique que l'appareil est sous tension et que l'alimentation fournie par les piles est adéquate
- Témoin clignotant en rouge : indique que la tension des piles est à un niveau trop bas. Changez les piles

D. Volant

E. Gaz/Frein

F. Taux de direction

Bouton à la volée pour l'ajustement de la course de direction

G. Interrupteur de sélection

- **A**: Redressement automatique : Maintenez le bouton enfoncé pour redresser le bateau. Relâchez-le lorsque le bateau est à l'endroit.
- **B**: Non utilisé

H. Limite des gaz

Limite la sortie des gaz à 50/75/100 %.

Sélectionnez 50 % ou 75 % pour les pilotes les moins expérimentés ou lorsque vous pilotez le véhicule dans une petite zone.

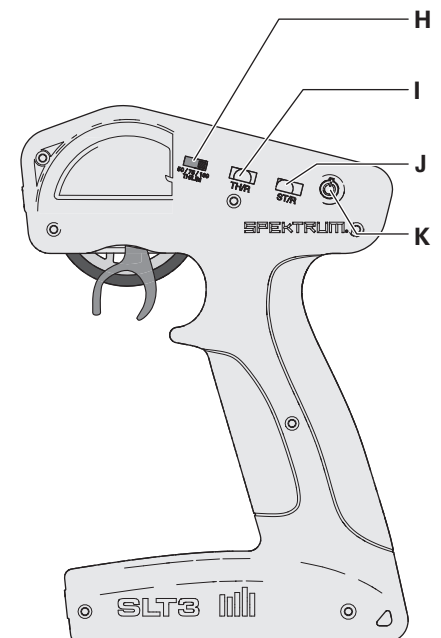
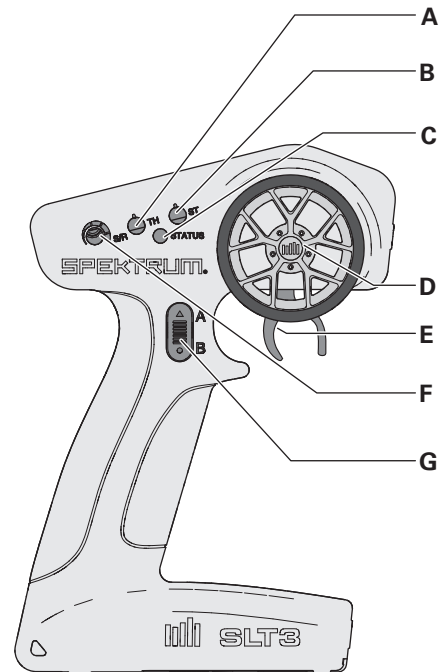
I. Inversion du servo des gaz (TH)

Déplacez le commutateur pour inverser le canal des gaz

J. Inversion du servo de direction (ST)

Déplacez le commutateur pour inverser le canal de direction

K. Bouton d'alimentation

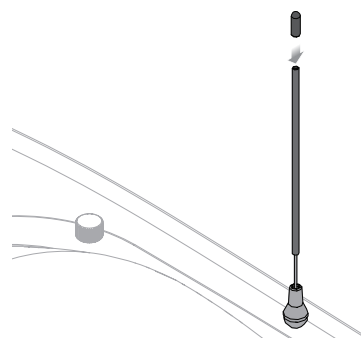


Installation du tube d'antenne

Glissez l'antenne dans le tube comme sur l'illustration. Ne tordez pas le bout de l'antenne sur le tube avant de mettre le bouchon par dessus. L'antenne n'a pas besoin d'être à l'extérieur du tube pour fonctionner correctement.

Placez toujours l'extrémité de l'antenne au dessus de la ligne de flottaison du bateau afin d'assurer la meilleure réception. Vous pouvez utiliser de l'adhésif transparent (DYNAM0102) si vous le souhaitez.

REMARQUE : Ne coupez ou torsadez jamais l'antenne sous peine de l'endommager.



Installation de la batterie

1. Desserrer les 4 vis de la verrière.
2. Soulever doucement la verrière de la coque.
3. Installez la batterie dans le support de batterie.
4. Raccordez la batterie aux connecteurs d'alimentation du variateur ESC.
5. Avant de placer votre bateau sur l'eau, sécurisez le couvercle du cockpit à la coque en utilisant de l'adhésif transparent (DYNAM0102).

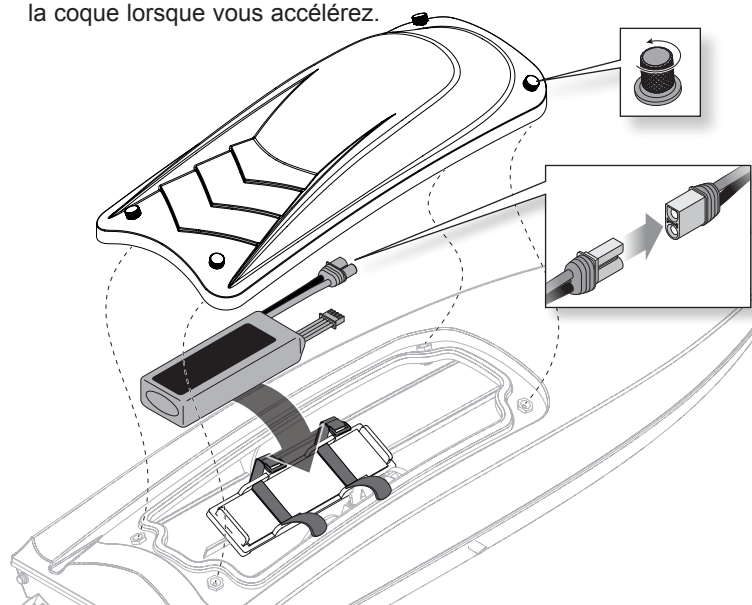
CONSEIL : Placez la verrière à plat sur la coque et fixez les deux vis avant de manière simultanée. Puis fixez simultanément les deux vis arrière. Cela permet d'éviter de fausser le filetage et d'endommager les vis à oreilles et/ou les inserts filetés.

CONSEIL : Commencer avec les batteries aussi éloignées que possible, en les déplaçant de 13 mm (1/2 po) à chaque fois vers la poupe jusqu'à ce que le bateau atteigne la vitesse maximale.

Disposition des batteries

- **Vers la proue :** Dans les eaux agitées ou par grand vent, placez la batterie à l'avant du support afin d'assurer une stabilité.
- **Centrée :** Dans les eaux calmes et par vent faible, déplacez la batterie vers l'arrière de la coque afin de permettre à la proue de se soulever pour augmenter la vitesse. Notez que le fait de placer la batterie plus en arrière augmente la probabilité pour le bateau de se renverser en pleine vitesse ou de devenir instable.

- **Vers la poupe :** Une batterie placée vers l'arrière du support peut permettre d'atteindre des vitesses plus élevées, mais également créer une instabilité. Essayez cette disposition seulement sur des eaux très calmes tout en surveillant en permanence les réactions de la coque lorsque vous accélérez.



Test de portée radio

IMPORTANT : Effectuez un test de portée radio au début de chaque session, ou après avoir effectué une réparation ou après avoir remplacé la batterie de réception.

Assurez-vous que la batterie est complètement chargée.

1. Avec le système radio activé et connecté, éloignez-vous d'environ 32m du bateau.

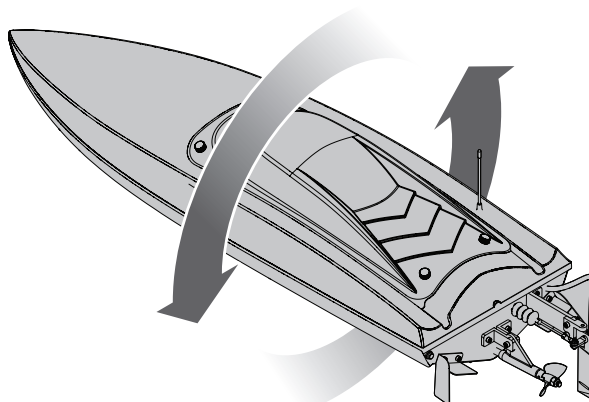
2. Demandez à un assistant de rester à côté du bateau pour contrôler la réponse aux commandes de direction aux ordres envoyés par l'émetteur.
3. Si tout fonctionne correctement, vous pouvez vous préparer à utiliser le bateau sur l'eau.

En cas de retournement

Le Recoil 2 comprend une fonction de redressement automatique. Cette fonction est plus efficace à la moitié de puissance ou plus.

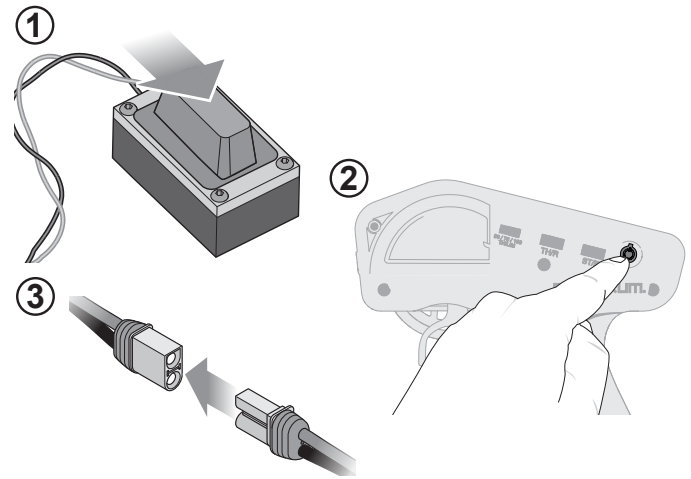
Pour activer la fonction de redressement automatique :

1. Appuyez sur le bouton **A** de votre émetteur et maintenez-le enfoncé et le bateau se redresse automatiquement.
2. Une fois que le bateau a basculé en position verticale, relâchez le bouton **A** pour reprendre le fonctionnement normal. Si vous êtes en dessous de la moitié de puissance, utilisez les gaz et freinez normalement pour redresser automatiquement le bateau. Pulsez les gaz et freinez alternativement et le bateau se redresse automatiquement.



Démarrage

1. Mettez l'émetteur sous tension.
2. Connectez la batterie aux prises IC3 du récepteur.
3. Mettez le contrôleur sous tension.
4. Testez les commandes en plaçant le bateau sur son ber.



Coupeure basse tension (LVC)

The factory default setting for the LVC in the ESC included with your boat is set at 3.2V per cell. La décharge d'une batterie Li-Po en dessous de 3V par élément l'endommagera. Le contrôleur installé dans le bateau protège la batterie d'une décharge trop importante en utilisant la fonction de coupeure basse tension. Avant que la batterie ne se décharge à un niveau trop faible, la coupeure par tension faible (LVC) coupe l'alimentation fournie au moteur.

Le bateau ralentit considérablement ou s'arrête entièrement une fois que la coupeure par tension faible (LVC) est activée. La libération puis la réactivation des gaz fournira une quantité limitée d'énergie pour pouvoir ramener le bateau sur la rive. Une utilisation répétée après l'activation de la coupeure par tension faible (LVC) endommagera les batteries.

Après l'activation de la coupeure par tension faible (LVC), la lumière d'état du variateur ESC clignotera fortement en rouge pour indiquer que le variateur ESC est en mode de coupeure par tension faible (LVC).

REMARQUE : Une utilisation répétée jusqu'à l'enclenchement du LVC risque d'endommager la batterie.

La coupeure par tension faible (LVC) s'activera prématurément si vous utilisez (1) des batteries de catégorie C à faible décharge ou (2) des batteries anciennes, usées et/ou faibles.

Le temps de fonctionnement moyen, en utilisant les batteries recommandées (SPMX32003S30) est d'environ 5 à 7 minutes, en fonction de l'utilisation des gaz. Un temps de fonctionnement limité peut indiquer des batteries usées ou faibles.

CONSEIL : Si vous avez installé des batteries venant d'être chargées, et que la coupeure par tension faible (LVC) s'active avant la première minute de fonctionnement, remplacez les batteries usées ou faibles par des batteries recommandées.

CONSEIL : Mesurez la tension des batteries avant et après utilisation à l'aide d'un voltmètre Li-Po (SPMXBC100, vendu séparément).

Toujours déconnecter et retirer la batterie du bateau après utilisation afin de limiter l'auto-décharge de la batterie. Chargez la batterie à la moitié de sa capacité maximale avant de l'entreposer. Durant le stockage, contrôlez que la tension ne chute pas sous 3V par élément. Le LVC ne permet pas d'éviter l'auto-décharge de la batterie durant le stockage.

Conseils de navigation

Pour la première navigation, nous vous recommandons des conditions calmes pour garantir un bon réglage de votre bateau. Vous pouvez atteindre la vitesse maximale de 35 MPH/+ une fois que vous avez effectué tous les réglages adéquates à vos conditions de navigation. La vitesse maximale sera également déterminée par la capacité de la batterie à alimenter efficacement le moteur depuis le variateur ESC.

1. Consultez les réglementations locales avant de choisir un plan d'eau pour faire naviguer le bateau.
2. Placez délicatement le bateau dans l'eau.
3. Faites fonctionner le bateau à vitesse réduite près de la rive. Évitez toujours les éventuels objets qui se trouvent dans l'eau. Quand votre bateau navigue en marche avant, contrôlez qu'il y a bien de l'eau qui sort par l'évacuation du circuit de refroidissement.
4. Quand vous maîtriserez le bateau à vitesse réduite, vous pouvez éloigner le bateau de la rive et augmenter la vitesse.
5. Rapprochez immédiatement le bateau de la rive quand le moteur commence à émettre des pulsations.

REMARQUE : Ne faites jamais naviguer le bateau dans moins de 30,5cm de profondeur d'eau.

ATTENTION : N'allez jamais chercher un bateau en difficulté à la nage. Ramenez le bateau à la berge en utilisant du matériel de pêche ou un autre bateau.

REMARQUE : Lorsque vous naviguez à pleine vitesse sur des eaux agitées, l'hélice peut sortir et rentrer dans l'eau de manière répétitive et rapide ce qui la soumet à des contraintes élevées. La fréquence répétée de ces contraintes peut endommager l'hélice et l'arbre de transmission.

Lorsque vous naviguez sur des eaux agitées et avec du vent, pensez à :

- placer vos batteries à l'avant pour plus de stabilité
- régler les chaises d'hélice pour éviter le retournement

Ne pas naviguer à proximité :

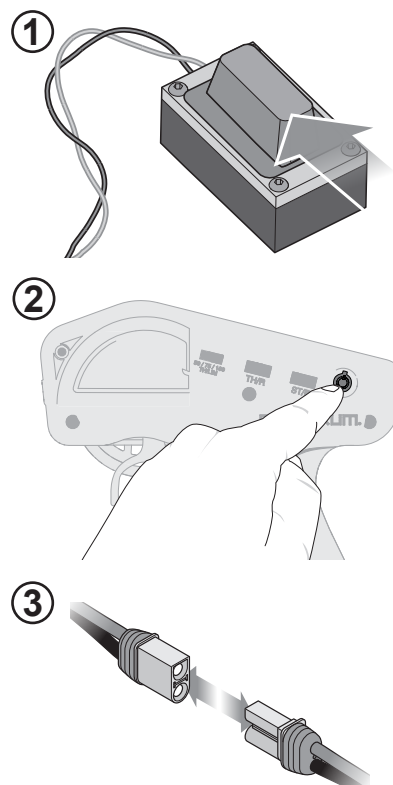
- De Jet-skis
- Du public (zone de baignade et de pêche)
- D'objets fixes
- De vagues ou du sillage d'un bateau
- De forts courants
- De la faune sauvage
- D'objets dérivants
- D'arbres surplombants
- De la végétation

Après la navigation

1. Éteignez le récepteur.
 2. Mettez l'émetteur hors tension.
 3. Déconnectez et retirez la batterie du bateau.
- CONSEIL :** Toujours ranger le bateau avec le cockpit ouvert afin d'éviter la formation de moisissure à l'intérieur de la coque.
4. Vidanger l'eau présente dans la coque en retirant le bouchon d'évacuation.
 5. Sécher totalement l'intérieur et l'extérieur de la coque, incluant le circuit de refroidissement et le bloc de refroidissement du moteur. Séchez bien les câbles de la batterie, du moteur et du récepteur en les débranchant un à un avant de les rebrancher.
 6. Ouvrez le cockpit pour ranger votre bateau.
 7. Réparez toutes les pièces endommagées ou usées de votre bateau.
 8. Lubrifiez le flexible sur toute sa longueur jusqu'à l'entraîneur en utilisant de la graisse marine ProBoat (DYNE4200, DYNE4201).
 9. Prenez note des leçons liées au réglage de votre bateau, notamment par rapport à l'état de l'eau et au vent.
 10. Remettez en place la protection du gouvernail pour protéger les bouts pointus du gouvernail.

REMARQUE : Quand la navigation est terminée, ne laissez pas le bateau en plein soleil. Ne rangez pas le bateau dans un endroit chaud et fermé comme une voiture. Sous peine d'endommager le bateau.

REMARQUE : L'utilisation d'une hélice de diamètre et de pas supérieurs à l'hélice fournie d'origine endommagera l'électronique et les batteries.



Affectation

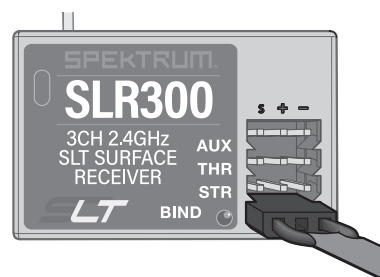
L'affectation est le processus permettant d'établir une liaison électronique entre l'émetteur et le récepteur. L'émetteur et le récepteur inclus sont affectés en usine. Si une réaffectation est nécessaire, procédez comme suit :

REMARQUE : toujours maintenir les parties du corps, les vêtements amples et autres éléments desserrés loin des hélices.

IMPORTANT : si vous utilisez un récepteur externe, suivez les consignes d'affectation fournies avec ce récepteur.

1. Assurez-vous que le bateau est bien calé dans le support fourni.
2. Branchez la prise d'affectation dans le port d'affectation du récepteur.

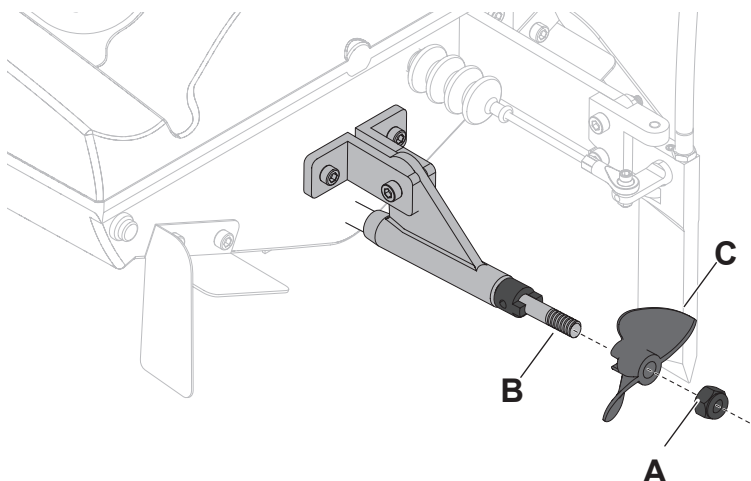
3. Mettez le bateau en marche.
4. Allumez l'émetteur SLT3 pour l'affecter au bateau.
5. Retirez la prise d'affectation avant de faire fonctionner le bateau.



Maintenance

Inspection de l'hélice

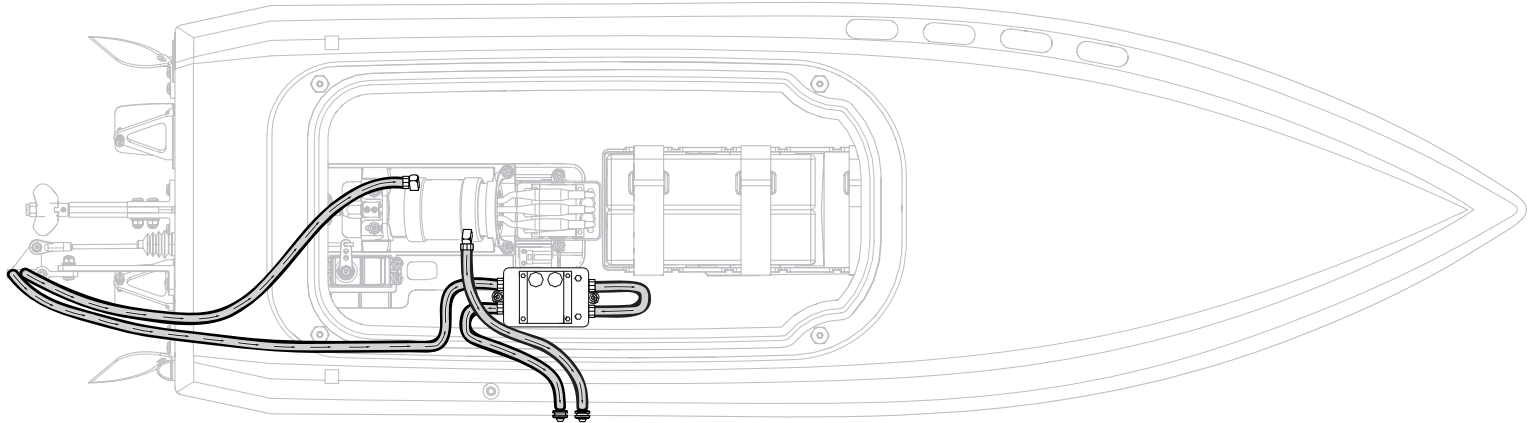
1. Utilisez une clé à écrou de 5.5mm pour desserrer l'écrou (A) de l'axe (B).
2. Retirez l'écrou et l'hélice (C) de l'arbre de transmission.
3. Vérifiez que l'hélice ne présente pas de dommages ou signes d'usure. Remplacez si nécessaire.
4. L'assemblage s'effectue en ordre inverse. Alignez correctement l'hélice par rapport à l'entraîneur.



Circuit de refroidissement

Si de l'eau ne sort pas de l'évacuation d'eau droite pendant que le bateau avance, arrêter immédiatement le bateau et nettoyer l'obstruction du système de refroidissement de l'eau.

1. Démontez le circuit de refroidissement pour le nettoyer et ainsi éviter les risques de surchauffe.
2. Remplacez les éléments endommagés.



IMPORTANT : assurez-vous que les orifices de sortie de refroidissement par eau sont bien fixés sur la partie extérieure de la coque. Le non-respect de cette consigne peut entraîner une entrée excessive d'eau dans la coque.

ATTENTION : Utiliser une batterie de moins de 11,1 V ne fournira pas assez d'impulsion pour activer le système de refroidissement de l'eau et endommagera les composants électroniques à cause d'un excès de chaleur.

Entretien de l'arbre flexible

Lubrifier l'arbre flexible est essentiel pour assurer une durée de vie optimale du groupe motopropulseur. Ce processus permet de retirer l'eau du système, empêchant ainsi la corrosion qui cause une augmentation de la friction, une baisse de la performance et une réduction de la durée de vie du produit. Le lubrifiant agit également comme un joint hydraulique, empêchant l'eau d'entrer dans la coque par le tube de remplissage.

Effectuez l'entretien de l'arbre flexible après chaque utilisation.

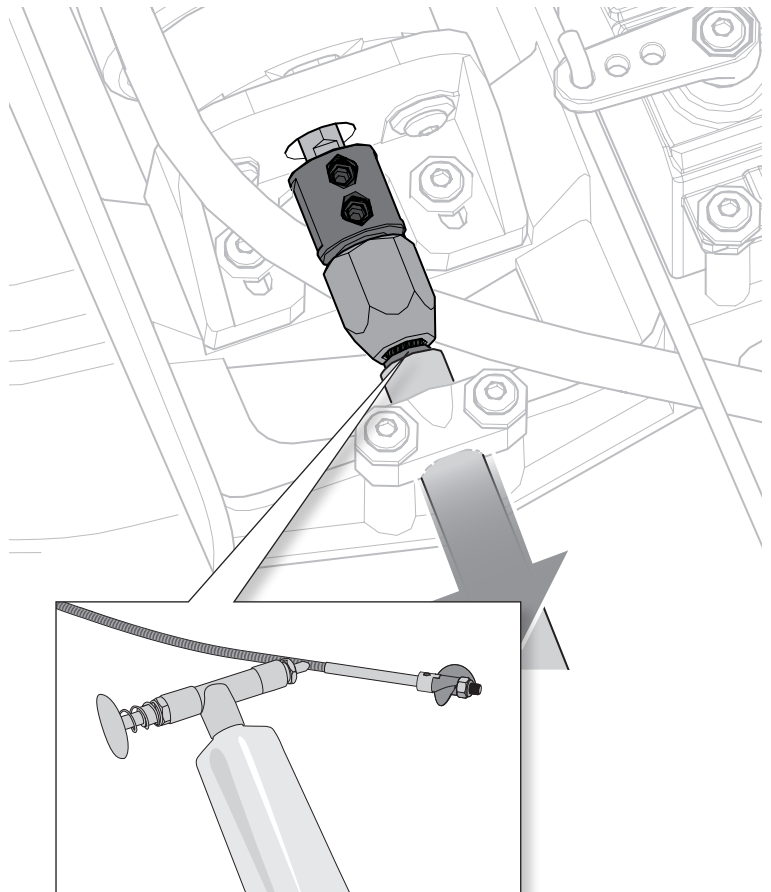
1. Mettez le bateau hors tension et retirez la batterie.
2. À l'aide de deux clés de 10 mm, desserrez le coupleur de l'arbre flexible.
3. Faites glisser l'arbre flexible vers l'arrière du bateau.
4. À l'aide d'un chiffon ou de papier absorbant, retirez l'ancien lubrifiant et la matière.
5. Appliquez une quantité généreuse de lubrification sur l'arbre flexible et étalez-la autour de l'ensemble de l'arbre. Assurez-vous qu'il y a suffisamment de lubrifiant sur l'arbre pour qu'aucune zone ne soit sèche.

REMARQUE : Lors de la lubrification de l'arbre flexible, ne lubrifiez pas les premiers 20 mm de l'arbre flexible. Si la graisse entre dans le coupleur moteur, l'arbre flexible peut glisser dans le coupleur, il sera endommagé et vous devrez le remplacer.

6. Faites glisser l'arbre flexible dans le hauban de l'hélice et dans le tube de remplissage. Faites-le tourner pour étaler la graisse à l'intérieur du tube de remplissage, en s'assurant qu'il y a un espace d'1-2 mm entre le hauban de l'hélice et le toc d'entraînement. Cela laissera de l'espace pour l'arbre car il rétrécit sous la charge. Sans espace, le toc d'entraînement peut endommager le hauban de l'hélice en aluminium.

REMARQUE : Assurez-vous que l'arbre flexible est installé correctement. Une mauvaise installation de l'arbre flexible peut causer des dégâts irréparables au bateau.

7. Serrez le coupleur à l'aide des deux clés de 10 mm.





Pièces de rechange

Part #	Description
PRB18039	Servo 5,3 kg 4,8-6 V étanche et analogique
PRB281101	Coque et verrière, Heatwave
PRB281102	Dérives de rotation et volets compensateurs
PRB281103	Ensemble de la gouverne
PRB281129	Coque et verrière, Shreddy
PRB282082	Arbre flexible
PRB282084	Tube de remplissage
PRB282085	Hélice en aluminium
PRB286075	Vis de serrage de la verrière (4)
PRB286076	Unités de refroidissement par eau
PRB286077	Ensemble tige de gouvernail
PRB286078	Ensemble de joints de la coque
PRB286079	Sangles de support composite
PRB286080	Support moteur
PRB286081	Coupleur du moteur
PRB286082	Ensemble de haubans de l'hélice
PRB286099	Liaison rapide de la gouverne (4)
SPMRSLT320	Émetteur SLT 2,4 GHz 3 canaux SLT3 uniquement
SPMSLR300	Récepteur 3 canaux SLT SLR300 à protocole unique
SPMX32003S30	Batterie Li-Po Smart 11,1 V 3200 mAh 3S 30C : IC3
SPMXC1020	Chargeur Smart S120 USB-C, 1 x 20 W
SPMXME1A	Variateur ESC marin sans balais 100 A, 3S-4S
SPMXMM1200	Moteur marin à cage tournante sans balais 2 300 Kv Firma

Pièces en option

Part #	Description
DYN4403	Indicateur de vitesse GPS 2.0
DYNAM0102	Ruban adhésif marin flexible (18 m)
PRB282008	Hélice, Composite, 40,6 mm × 40,6 mm pour arbre 4,5 mm
SPM5115C	Combinaison émetteur DX5C Smart 5 canaux avec récepteur SR315
SPMS605	Servo de surface S605 9 kg 23T analogique et étanche standard
SPMS612HV	Servo numérique à engrenage métallique étanche 12 kg S612HV
SPMX223S50	Batterie Li-Po G2 Smart 11,1 V 2200 mAh 3S 50C : IC3
SPMX323S30	Batterie Li-Po G2 Smart 11,1 V 3200 mAh 3S 30C : IC3
SPMXBC100	Contrôleur pour batterie Li-Po Smart XBC100 et servomoteur
SPMXC2000	Chargeur Smart CA 2 x 100 W G2 S2100
SPMXC2050	Chargeur Smart CA 1 x 55 W G2 S155

Pièces recommandées

Part #	Description
DYN5500	Vaporisateur pour moteur Magnum Force 2, 369 g (13 oz)
DYNE4200	Pistolet graisseur avec graisse marine, 142 g
DYNAM0102	Ruban adhésif marin flexible (18 m)
DYNT0502	Ensemble d'outils de démarrage : Pro Boat

Guide de dépannage

Problème	Cause possible	Solution
Le bateau ne répond pas à la commande des gaz mais répond aux autres commandes	La voie des gaz est inversée	Inversez la voie des gaz sur l'émetteur
Vibration ou bruit excessif	Hélice, arbre ou moteur endommagés	Remplacez les pièces endommagées
	L'hélice est déséquilibrée	Équilibrez l'hélice ou remplacez-la
Temps de navigation réduit ou manque de puissance du bateau	La charge de la batterie du bateau est faible	Rechargez complètement la batterie
	La batterie du bateau est endommagée	Remplacez la batterie du bateau et suivez les instructions correspondantes
	Blocage ou friction sur l'arbre ou l'hélice	Démontez les pièces, lubrifiez-les et alignez-les correctement
	Il fait peut-être trop froid pour naviguer	Contrôlez que la batterie est tiède (au dessus de 10°C) avant utilisation
	La capacité de la batterie est peut-être trop faible pour les conditions de navigation	Changez la batterie ou utilisez une batterie dont la capacité est plus importante
	L'entraîneur d'hélice est trop proche de la chaise d'hélice	Desserrez l'accouplement moteur et tirez légèrement le Arbre de transmission vers l'arrière
	Arbre de transmission n'est pas assez lubrifié	Lubrifiez bien Arbre de transmission
	De la végétation ou d'autres obstacles bloquent le gouvernail de direction ou l'hélice	Retirez la végétation ou les éléments coincés dans le gouvernail ou l'hélice
Il est impossible d'affecter le bateau à l'émetteur (durant l'affectation)	L'émetteur est trop proche du bateau lors du processus d'affectation	Éloignez un peu l'émetteur allumé du bateau, déconnectez la batterie de celui-ci, puis reconnectez-la
	Le bateau ou l'émetteur sont trop près d'un objet métallique de grande taille ou d'un réseau sans fil	Déplacez le bateau et l'émetteur à distance de cet objet
	La prise d'affectation n'est pas correctement insérée	Insérez la prise d'affectation et affectez le bateau à l'émetteur
	La charge de la batterie du bateau ou de l'émetteur est trop faible	Remplacez ou rechargez les batteries
	Interrupteur du contrôleur en position OFF	Mettez le contrôleur sous tension
Échec de la liaison entre le bateau et l'émetteur (après affectation)	L'émetteur est trop proche du bateau lors du processus de liaison	Éloignez un peu l'émetteur allumé du bateau, déconnectez la batterie de celui-ci, puis reconnectez-la
	Le bateau ou l'émetteur sont trop près d'un objet métallique de grande taille, d'un réseau sans fil ou d'un autre émetteur	Déplacez le bateau et l'émetteur à distance de cet objet
	La prise d'affectation est restée dans le récepteur	Refaites l'affectation et retirez la prise d'affectation avant de redémarrer le récepteur
	La charge de la batterie du bateau ou de l'émetteur est trop faible	Remplacez ou rechargez les batteries
	L'émetteur a été probablement affecté à un modèle différent (utilisant un protocole DSM différent)	Affectez le bateau à l'émetteur
	Interrupteur du contrôleur en position OFF	Mettez le contrôleur sous tension
Le bateau tend à plonger dans l'eau ou prend l'eau	La coque du bateau n'est pas complètement fermée	Faites sécher le bateau et vérifiez que la fermeture entre le panneau d'écouille et la coque est bien étanche avant de remettre le bateau à l'eau
	Le centre de gravité est trop à l'avant du bateau	Déplacez les batteries vers l'arrière dans la coque
Le bateau a tendance à tourner dans une direction	Le trim de direction ou le gouvernail de direction n'est pas centré	Réparez le gouvernail de direction ou ajustez-le ainsi que le trim de direction pour que le bateau aille tout droit quand la commande est au point neutre



Problème	Cause possible	Solution
Le gouvernail ne pivote pas	Le gouvernail, la liaison ou le servo est endommagé	Réparez ou remplacez les pièces endommagées et réglez les commandes
	Le câble est endommagé ou les connexions sont lâches	Contrôlez les câbles et les connexions, et procédez aux connexions et remplacements nécessaires
	L'émetteur n'est pas bien affecté ou un modèle incorrect est sélectionné	Procédez de nouveau à l'affectation ou sélectionnez le bon modèle sur l'émetteur
	Le circuit d'élimination de batterie (BEC) du contrôleur électronique de vitesse est endommagé	Remplacez le contrôleur électronique de vitesse
	Interrupteur du contrôleur en position OFF	Mettez le contrôleur sous tension
Les commandes sont inversées	Les réglages de l'émetteur sont inversés	Procédez au test de contrôle de la direction et réglez correctement les commandes sur l'émetteur
Surchauffe du moteur ou du contrôleur électronique de vitesse	Les durites du système de refroidissement à eau sont bouchés	Nettoyez ou remplacez les durites
L'alimentation du moteur fait entendre des impulsions, puis le moteur perd en puissance	Il fait peut-être trop froid pour naviguer	Attendez que le temps se réchauffe
	La batterie est ancienne, usée ou endommagée	Remplacez la batterie

Garantie et Réparations

Durée de la Garantie — Garantie exclusive - Horizon Hobby, LLC (Horizon) garantit que le Produit acheté (le « Produit ») sera exempt de défauts matériels et de fabrication à sa date d'achat par l'Acheteur. La durée de garantie correspond aux dispositions légales du pays dans lequel le produit a été acquis. La durée de garantie est de 6 mois et la durée d'obligation de garantie de 18 mois à l'expiration de la période de garantie.

Limitations de la garantie — (a) La garantie est donnée à l'acheteur initial (« Acheteur ») et n'est pas transférable. Le recours de l'acheteur consiste en la réparation ou en l'échange dans le cadre de cette garantie. La garantie s'applique uniquement aux produits achetés chez un revendeur Horizon agréé. Les ventes faites à des tiers ne sont pas couvertes par cette garantie. Les revendications en garantie seront acceptées sur fourniture d'une preuve d'achat valide uniquement. Horizon se réserve le droit de modifier les dispositions de la présente garantie sans avis préalable et révoque alors les dispositions de garantie existantes.

(b) Horizon n'endosse aucune garantie quant à la vendabilité du produit ou aux capacités et à la forme physique de l'utilisateur pour une utilisation donnée du produit. Il est de la seule responsabilité de l'acheteur de vérifier si le produit correspond à ses capacités et à l'utilisation prévue.

(c) Recours de l'acheteur — Il est de la seule discrétion d'Horizon de déterminer si un produit présentant un cas de garantie sera réparé ou échangé. Ce sont là les recours exclusifs de l'acheteur lorsqu'un défaut est constaté.

Horizon se réserve la possibilité de vérifier tous les éléments utilisés et susceptibles d'être intégrés dans le cas de garantie. La décision de réparer ou de remplacer le produit est du seul ressort d'Horizon. La garantie exclut les défauts esthétiques ou les défauts provoqués par des cas de force majeure, une manipulation incorrecte du produit, une utilisation incorrecte ou commerciale de ce dernier ou encore des modifications de quelque nature qu'elles soient.

La garantie ne couvre pas les dégâts résultant d'un montage ou d'une manipulation erronés, d'accidents ou encore du fonctionnement ainsi que des tentatives d'entretien ou de réparation non effectuées par Horizon. Les retours effectués par le fait de l'acheteur directement à Horizon ou à l'une de ses représentations nationales requièrent une confirmation écrite.

Limitation des dommages — Horizon ne saurait être tenu pour responsable de dommages consécutifs directs ou indirects, de pertes de revenus ou de pertes commerciales, liés de quelque manière que ce soit au produit et ce, indépendamment du fait qu'un recours puisse être formulé en relation avec un contrat, la garantie ou l'obligation de garantie. Par ailleurs, Horizon n'acceptera pas de recours issus d'un cas de garantie lorsque ces recours dépassent la valeur unitaire du produit. Horizon n'exerce aucune influence sur le montage, l'utilisation ou la maintenance du produit ou sur d'éventuelles combinaisons de produits choisies par l'acheteur. Horizon ne prend en compte aucune garantie et n'accepte aucun recours pour les blessures ou les dommages pouvant en résulter. Horizon Hobby ne saurait être tenu responsable d'une utilisation ne respectant pas les lois, les règles ou réglementations en vigueur. En utilisant et en montant le produit, l'acheteur accepte sans restriction ni réserve toutes les dispositions relatives à la garantie figurant dans le présent document. Si vous n'êtes pas prêt, en tant qu'acheteur, à accepter ces dispositions en relation avec l'utilisation

du produit, nous vous demandons de restituer au vendeur le produit complet, non utilisé et dans son emballage d'origine.

Indications relatives à la sécurité — Ceci est un produit de loisirs perfectionné et non un jouet. Il doit être utilisé avec précaution et bon sens et nécessite quelques aptitudes mécaniques ainsi que mentales. L'incapacité à utiliser le produit de manière sûre et raisonnable peut provoquer des blessures et des dégâts matériels conséquents. Ce produit n'est pas destiné à être utilisé par des enfants sans la surveillance par un tuteur. La notice d'utilisation contient des indications relatives à la sécurité ainsi que des indications concernant la maintenance et le fonctionnement du produit. Il est absolument indispensable de lire et de comprendre ces indications avant la première mise en service. C'est uniquement ainsi qu'il sera possible d'éviter une manipulation erronée et des accidents entraînant des blessures et des dégâts. Horizon Hobby ne saurait être tenu responsable d'une utilisation ne respectant pas les lois, les règles ou réglementations en vigueur.

Questions, assistance et réparations — Votre revendeur spécialisé local et le point de vente ne peuvent effectuer une estimation d'éligibilité à l'application de la garantie sans avoir consulté Horizon. Cela vaut également pour les réparations sous garantie. Vous voudrez bien, dans un tel cas, contacter le revendeur qui conviendra avec Horizon d'une décision appropriée, destinée à vous aider le plus rapidement possible.

Maintenance et réparation — Si votre produit doit faire l'objet d'une maintenance ou d'une réparation, adressez-vous soit à votre revendeur spécialisé, soit directement à Horizon. Emballez le produit soigneusement. Veuillez noter que le carton d'emballage d'origine ne suffit pas, en règle générale, à protéger le produit des dégâts pouvant survenir pendant le transport. Faites appel à un service de messagerie proposant une fonction de suivi et une assurance, puisque Horizon ne prend aucune responsabilité pour l'expédition du produit jusqu'à sa réception acceptée. Veuillez joindre une preuve d'achat, une description détaillée des défauts ainsi qu'une liste de tous les éléments distincts envoyés. Nous avons de plus besoin d'une adresse complète, d'un numéro de téléphone (pour demander des renseignements) et d'une adresse de courriel.

Garantie et réparations — Les demandes en garantie seront uniquement traitées en présence d'une preuve d'achat originale émanant d'un revendeur spécialisé agréé, sur laquelle figurent le nom de l'acheteur ainsi que la date d'achat. Si le cas de garantie est confirmé, le produit sera réparé. Cette décision relève uniquement de Horizon Hobby.

Réparations payantes — En cas de réparation payante, nous établissons un devis que nous transmettons à votre revendeur. La réparation sera seulement effectuée après que nous ayons reçu la confirmation du revendeur. Le prix de la réparation devra être acquitté au revendeur. Pour les réparations payantes, nous facturons au minimum 30 minutes de travail en atelier ainsi que les frais de réexpédition. En l'absence d'un accord pour la réparation dans un délai de 90 jours, nous nous réservons la possibilité de détruire le produit ou de l'utiliser autrement.

ATTENTION : Nous n'effectuons de réparations payantes que pour les composants électroniques et les moteurs. Les réparations touchant à la mécanique, en particulier celles des hélicoptères et des voitures radiocommandées, sont extrêmement coûteuses et doivent par conséquent être effectuées par l'acheteur lui-même.

10/15

Coordonnées de Garantie et Réparations

Pays d'achat	Horizon Hobby	Adresse E-mail / Téléphone	Adresse
EU	Horizon Technischer Service Sales: Horizon Hobby GmbH	service@horizonhobby.de +49 (0) 4121 2655 100	Hanskampring 9 D 22885 Barsbüttel, Germany

Information de IC

CAN ICES-3 (B)/NMB-3(B)

IC: 6157A-SPMSLT300

Le présent appareil est conforme aux CNR d'Industrie Canada applicables aux appareils radio exempts de licence. L'exploitation est autorisée aux deux conditions suivantes :

1. l'appareil ne doit pas produire de brouillage, et
2. l'utilisateur de l'appareil doit accepter tout brouillage radioélectrique subi, même si le brouillage est susceptible d'en compromettre le fonctionnement.

Informations de Conformité Pour L'Union Européenne



Déclaration de conformité de l'Union européenne :
Pro Boat Recoil 2 26-Inch Self-Righting Deep-V
Brushless Boat, RTR (PRB08041V2)

Par la présente, Horizon Hobby, LLC déclare que cet appareil est conforme aux directives suivantes : Directive basse tension 2014/35/UE ; Directive CEM 2014/30/UE ; Directive relative aux équipements radioélectriques 2014/53/UE ; Directive RoHS 2 2011/65/UE ; Directive RoHS 3 - Modifiant 2011/65/UE Annexe II 2015/863.

Le texte complet de la déclaration de conformité UE est disponible à l'adresse Internet suivante : <https://www.horizonhobby.com/content/support-render-compliance>.

REMARQUE : Ce produit contient des batteries couvertes par la directive européenne 2006/66 / EC, qui ne peuvent pas être jetées avec les déchets ménagers. Veuillez respecter les réglementations locales.

Gamme de fréquences sans fil et Puissance de sortie sans fil :

Émetteur :

2403–2480MHz

16.3 dBm

Fabricant officiel de l'UE :

Horizon Hobby, LLC

2904 Research Road

Champaign, IL 61822 USA

Importateur officiel de l'UE :

Horizon Hobby, GmbH

Hanskampring 9

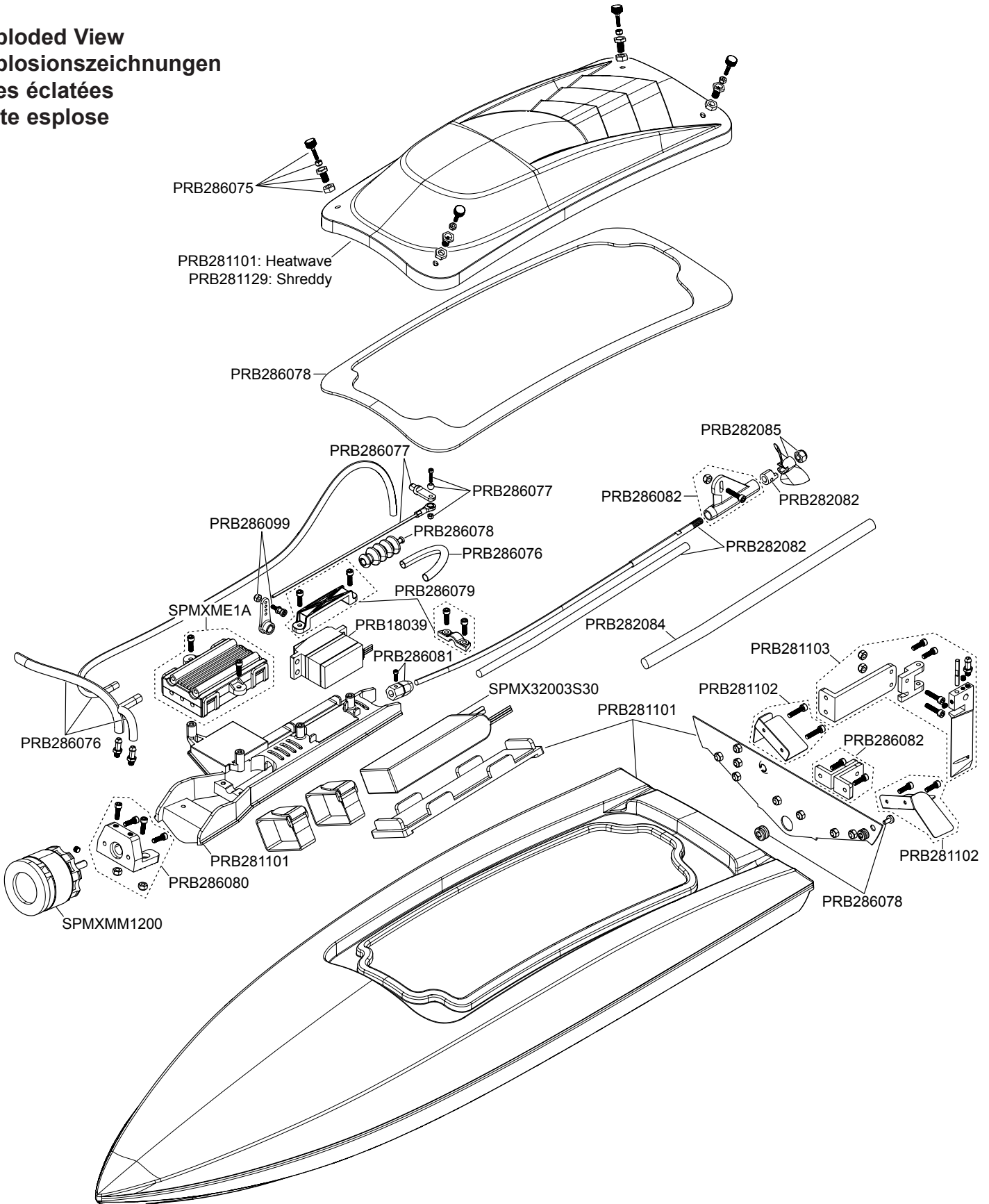
22885 Barsbüttel Germany

DIRECTIVE DEEE :



L'étiquette de cet appareil respecte la directive européenne 2012/19/UE en matière de déchets des équipements électriques et électroniques (DEEE). Cette étiquette indique que ce produit ne doit pas être jeté avec les déchets ménagers, mais déposé dans une installation appropriée afin de permettre sa récupération et son recyclage.

Exploded View
 Explosionszeichnungen
 Vues éclatées
 Viste esplose





PROBOAT™

©2023 Horizon Hobby, LLC. Pro Boat, Recoil 2, SLT3, IC5, and the Horizon Hobby logo are trademarks or registered trademarks of Horizon Hobby, LLC. The Spektrum trademark is used with permission of Bachmann Industries, Inc. All other trademarks or registered trademarks are property of their respective owners. Other patents pending.

Created: 06/2023

PRB08041V2

634699