

MARINE UNIT



285-24003 MARINE UNIT

Ages

5-8



LiteHawk MARINE UNIT Instruction Manual

Powered by
NIMH
Alimenté par

Litehawk Videos! Tech Support!
Replacement Parts!
Just a Mouse Click Away!

PLEASE DO NOT RETURN THIS PRODUCT TO ANY RETAIL STORE.
For any questions or problems with this product please visit our website www.litehawk.ca
Made for and distributed by Borgfeldt (Canada) Limited 50 Konrad Cres., Markham, ON L3R 8T4

LITEHAWK

www.litehawk.ca

®

LiteHawk MARINE UNIT Precautions - The LiteHawk MARINE UNIT is not intended for children under the age of 5 unless closely supervised by an adult. Improper use may cause serious injury. Please read NIMH Battery section before use. Do not run in rain or if there is lightning and/or thunder. Do not touch ANY moving parts while the model is powered.



WARNING: CHOKING HAZARD - Small parts. Not For Children under 3 years



CAUTION: Do not touch the running model! Adult supervision is required!



CAUTION: Never insert any sharp objects, pins or screws into the model as this may puncture the internal battery!

SAFETY PRECAUTIONS

- Keep hands, hair and loose clothing away from moving parts when the model is powered ON.
- Turn off controller/charger and MARINE UNIT when not in use.
- Remove battery from controller/charger when not in use.
- Parental guidance is recommended for use.
- Keep your MARINE UNIT in your sight so that you can supervise it at all times.
- New AA alkaline batteries are recommended for use in the controller to obtain maximum performance.
- Your charger is tailor made for the NIMH battery used in your LiteHawk MARINE UNIT. Do not use it to charge any battery other than that in the LiteHawk MARINE UNIT.

BATTERY SAFETY INFORMATION

- Requires 2 x 1.5V AA batteries (not included)
- Batteries are small objects.
- Replacement of batteries must be done by adults.
- Follow the polarity (+/-) diagram.
- Promptly remove dead batteries from the toy.
- Dispose of used batteries properly.
- Remove batteries for prolonged storage.
- DO NOT incinerate used batteries
- DO NOT dispose of batteries in fire, as batteries may explode or leak.
- DO NOT mix old and new batteries or different types of batteries (i.e. alkaline/standard)
- Always replace the whole set of batteries at one time.
- DO NOT short-circuit the supply terminals

CARE AND MAINTENANCE

- Always remove batteries from the controller when it is not being used for a long period of time.
- Unplug battery from toy when not in use.
- Keep the toy away from direct heat or extreme cold.
- Do not expose the toy's interior to water or moisture. This can damage the electronic assemblies.

Your LiteHawk MARINE UNIT is equipped with a NIMH battery.

Special NIMH Battery Instructions:

- Never charge battery unattended.
- Charge battery in isolated area. Keep away from flammable materials.
- Do not expose to direct sunlight.
- Do not disassemble, modify, heat or short circuit the batteries. Do not place them in fires or leave them in hot places.
- Only charge the batteries with the specified battery charger.
- Only use the batteries in the device specified by LiteHawk.
- Batteries must be recycled or disposed of properly.
- Do not leave plugged into model when not in use.
- Do not charge if battery or connector is wet.

Before charging the LiteHawk MARINE UNIT please read the following!

- DO NOT leave the battery unattended during charging.
- DO NOT leave the battery plugged into the charger any longer than 7 hours maximum.
- DO NOT install another battery without letting the motor cool first! 5-10 minutes is sufficient.
- DO NOT recharge the battery until it is cool to the touch! 10 minutes is sufficient.
- DO NOT charge if the battery or connector are wet.
- Remove battery from model when charging.

LITEHAWK

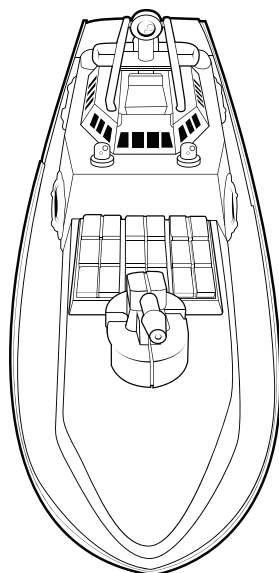
Welcome to the World of LiteHawk!

Welcome aboard, this is your new LiteHawk MARINE UNIT! Before we get ready for your first water adventure, let's cover the basics together!

Attempting to use your LiteHawk MARINE UNIT without completely reading the manual may cause injury to yourself and people in the vicinity, as well as damage to the R/C model. Please read the Instruction Manual thoroughly before using this product.

LiteHawk Boating 101

Stern: Back of the boat



Starboard: Right Side of the boat when looking from the stern forward

Port: Left side of the boat when looking from the stern forward

Deck: The top of the boat

Hull: The body of the boat

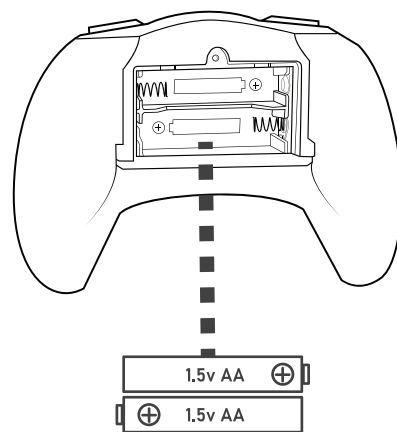
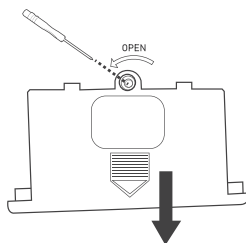
Rudder: Steers the boat left and right

Bow: Front of the boat

Transmitter Set Up

Always use new 1.5 V AA batteries in the Radio Controller (Transmitter).

- Make sure the transmitter is turned off.
- Remove the screw in the battery cover. (Phillips or star head)
- Insert the 1.5 V AA batteries as marked. (If you turn on the transmitter the indicator light will turn red. If not check battery installation)
- Slide the battery cover back into place and re-install the battery cover screw.
- ALWAYS REMOVE THE BATTERIES FROM THE TRANSMITTER WHEN YOU WILL NOT BE USING YOUR BOAT FOR LONG PERIODS OF TIME.
- Dispose and recycle correctly when there is no longer life in the battery



Quick Tip: always turn the transmitter on first and off last.

LITEHAWK®

LiteHawk MARINE UNIT - 2.4 Ghz

Your LiteHawk MARINE UNIT comes with a 2.4 Ghz radio system, which allows you to play without the fear of ever losing control! Race or play with countless other drivers. The range of your boat is approximately 30m. The farther the boat goes away from you the smaller it will become and the harder it will be to determine the boat's direction. We suggest you drive at a distance between 5 - 15m, this keeps your boat within a safe operational distance.

LiteHawk MARINE UNIT - Battery & Charger

Your LiteHawk MARINE UNIT comes with NIMH battery and a USB charger.

Battery:

The rechargeable NIMH battery provides the power to propel your model at high speeds. You should expect 15 min run time. Extra batteries are available at www.litehawk.ca.

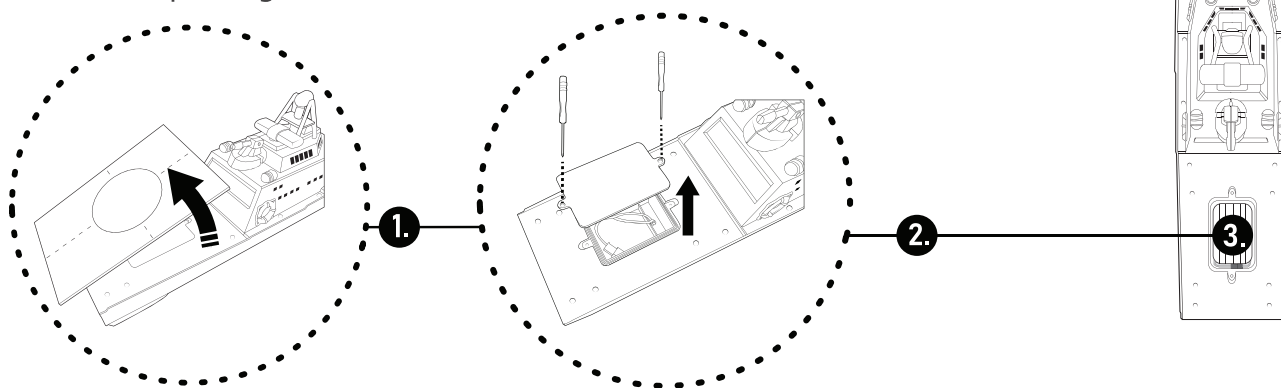
- Once the model starts to slow, drive your model to a safe place, walk over and remove it from the water
- Dry it off, and unplug the battery.
- Never dead short a NIMH battery!
- You Must FULLY charge the battery before using your new model.
- Do not leave the battery plugged into the model when it is not being used.
- Keep the battery dry at all times.

MARINE UNIT MUST BE IN WATER TO POWER THE PROPELLERS

Installation of battery into the boat:

Place your LiteHawk MARINE UNIT on its supplied boat stand to avoid damage to the rudder and propeller. It is best to always have your boat on the provided stand when not in the water.

- Remove the hatch on the deck by turning the latch and lifting the cover up from the back.
- Insert the battery in the center of the vehicle.
- This is a tight fit, but the plug will only go in one way.
- Reinstall the top hatch.
- Do not store the battery plugged into the boat.
- Do not overtighten the battery compartment screws, as it will misshape the waterproof gasket and cause leaks.



LITEHAWK®

Battery Guidelines:

- The NIMH battery can be re-charged many times, however over time the battery will lose its ability to take or hold a charge. At this point the battery will need to be properly recycled.
- Do not store or leave batteries in areas with extreme heat or cold. Batteries should be left and stored at room temperature.
- Always have the battery unplugged from the toy or charger when not being used.
- Do not submerge batteries under water. Always wipe off any water with a clean towel or rag.
- It is best to store the battery out of the toy and on a non-flammable surface.

During charging:

- It is normal for the battery to get warm during the charging process. **Do not charge the battery on a surface that is flammable or can be damaged by heat.**
- Do not leave the battery and charger unattended while charging.
- Do not store the battery plugged into the charger

LiteHawk MARINE UNIT - On The Water

When using your MARINE UNIT in a pool, make sure the pool is clear. NEVER DRIVE YOUR BOAT WITH PEOPLE IN THE WATER. Remember the MARINE UNIT is fast. Apply the throttle slowly to avoid crashing into the sides of the pool. Crashing into the sides of the pool at high speed may damage your pool and boat.

When using your boat in lakes or larger bodies of water, check the area for rocks, logs, etc.. that could damage the boat while driving. Do not run the boat in water with weeds growing to the surface, as they will get caught in the propeller and stress the motor and electronics. Check water currents before putting the boat in the water. Strong currents are not recommended. Make sure the water is at least 8 inches deep.

Make sure your hands are clear of the propeller and rudder when you are placing the boat in and out of the water. For your first few runs try to keep the boat within 5m of you so you can see how the boat reacts to steering and throttle input. Once you have more experience you can venture a little farther away. Remember the controls are proportional just like a real boat. Ease on and off the throttle until you are comfortable.

LiteHawk MARINE UNIT - After Use Care

1. When you have finished using your LiteHawk MARINE UNIT you should first turn off the transmitter, and remove the toy from the water.
2. Dry the vehicle, and remove the top hatch.
3. Remove the NIMH battery from the toy.
4. Check to see if any water entered the hull.
5. Remove drain plug at the rear, and tip the bow upwards to let any water run to the back.

Maintenance & Storage

When you have finished using your LiteHawk MARINE UNIT disconnect the battery and turn off the transmitter. Remove the battery from the boat and leave the top hatch off to allow moisture to evaporate. Leave the top hatch off until you are sure the boat is dry and then you can re-install the top hatch and store it. It is best to remove the battery from the boat and radio. Store the boat in a nice, dry place on the provided boat stand. Keep away from heat sources (Open flames, radiators, direct sunlight)

LITEHAWK®

Maintenance is key!

LiteHawk MARINE UNIT is a toy designed to last a long time. Proper maintenance and care are essential.

Following these steps will help keep MARINE UNIT on the water, and riding waves!

LiteHawk MARINE UNIT - Storage

- Remove all batteries before storing your toy.
- Never store your LiteHawk MARINE UNIT near open flames, in high temperatures (including near radiators) or in direct sunlight. Ideally, place the model in a warm dry location.
- Care must be taken when handling rechargeable batteries to avoid the possibility of injury and/or damage to property.
- Fully charge battery before storage.
- It is best to leave the battery compartment and back deck OFF to let any moisture and water evaporate.

LiteHawk Parts & Tech

There's nothing worse than buying a new toy, having a question, or needing a replacement part, and then being left out in the cold. No worries! We pride ourselves on the very best customer service!

We have all the parts you'll ever need to keep your new LiteHawk in tip top shape! Like we always say, "accidents happen, even to the best of us"....with that in mind www.litehawk.ca is available 24 hours a day, 7 days a week!

We ship your parts Same Day! Except weekends of course - that's when we are out playing too!

LiteHawk Guarantee

All LiteHawk products have been tested and designed to perform as claimed out of the box. If you have an issue with a product or part of a product please contact us directly. We cover claims towards manufacturing defects. We know that there is nothing worse than having a question or needing a replacement part and having nowhere to go. LiteHawk is not responsible for covering the costs of replacement parts or repair on products that have been damaged due to product use.



See all of our Litehawk products in action! Everything from videos that show LiteHawks in their natural environments - flying, sailing, power boating....to helpful In-Depth product information too! It's all just a mouse click away!



Get the inside scoop - by joining LiteHawk INSIDER e-bulletin! Keep up to speed with our newest product releases - we have some great stuff just around the corner! Ever missed a Forum contest, simply because it happened so fast? Heck, it was over before you even got to the party! LiteHawk will never, ever share your email address - it's private and we respect that.

LITEHAWK®

MARINE UNIT



285-24003 MARINE UNIT

âge

5-8



Powered by

NIMH

Alimenté par

Vidéos du LiteHawk! Soutien technique!
Pièces de rechange!
Tout cela à portée d'un clic de souris!

VEUILLEZ NE PAS RETOURNER CE PRODUIT À UN MAGASIN DE DÉTAIL.

Si vous avez des questions à poser ou des problèmes à rapporter relativement à ce produit consulter notre site Web www.litehawk.ca.

Fabriqué pour et distribué par Borgfeldt (Canada) Limited, 50 Konrad Crescent, Markham (Ontario) L3R 8T4

LITEHAWK®

www.litehawk.ca

LITEHAWK MARINE UNIT- CONSIGNES DE SÉCURITÉ : Le LiteHawk MARINE UNIT n'est pas conçu pour être utilisé par des enfants âgés de moins de 5 ans, sauf s'ils sont surveillés étroitement par un adulte. Tout mésusage peut causer de graves lésions. Veuillez lire la section sur la batterie NIMH avant toute utilisation. Ne pas le faire fonctionner sous la pluie ou lorsqu'il y a de la foudre ou du tonnerre. Ne toucher AUCUNE pièce mobile lorsque le modèle est sous tension.



MISE EN GARDE! Danger d'étouffement –petites pièces. Ne convient pas aux enfants âgés de moins de 3 ans



ATTENTION! Ne pas toucher le modèle en mouvement. La supervision d'un adulte est requise!



ATTENTION! Ne jamais insérer un objet acéré, une épingle ou une vis dans le modèle, car cela risque de perforer la batterie interne!

CONSIGNES DE SÉCURITÉ

- Tenir les mains, les cheveux et tout vêtement ample loin des pièces mobiles lorsque le modèle est en MARCHÉ.
- Éteindre la télécommande, le chargeur et le MARINE UNIT lorsque ceux-ci ne sont pas utilisés.
- Enlever les batteries de la télécommande ou du chargeur lorsque ceux-ci ne sont pas utilisés.
- La surveillance parentale est recommandée lors de l'utilisation.
- Gardez votre appareil MARINE UNIT en vue en tout temps.
- L'utilisation de piles alcalines AA neuves dans la télécommande est recommandée afin d'assurer des performances maximales.
- Votre chargeur mobile est conçu expressément pour charger la batterie NIMH utilisée dans votre LiteHawk MARINE UNIT. Ne l'utilisez pas pour charger une batterie autre que celle du LiteHawk MARINE UNIT.

CONSIGNES DE SÉCURITÉ RELATIVES AUX PILES

- Ce jouet requiert 2 piles AA de 1,5 V (non inclus)
- Les piles sont de petites pièces.
- Le remplacement des piles doit être effectué par un adulte.
- Respectez la polarité (+/-) indiquée.
- Retirez les piles usées sans délai du jouet.
- Éliminez les piles usées convenablement.
- Enlevez les piles si vous entreposez le jouet longtemps.
- NE PAS incinérer les piles usées.
- NE PAS jeter les piles au feu, car elles risquent d'exploser ou de laisser échapper leur contenu.
- NE PAS mélanger des piles neuves et des piles usées ou des types différents de piles (p. ex., alcalines et ordinaires)
- Toujours remplacer le lot complet des batteries en même temps.
- NE PAS court-circuiter les bornes d'alimentation.

ENTRETIEN -

- Enlevez toujours les piles de la télécommande lorsque celle-ci n'est pas utilisée pendant une longue période.
- Débranchez la batterie du jouet lorsque celui-ci n'est pas utilisé.
- Ce jouet craint la chaleur directe et le froid extrême.
- Ne pas exposer l'intérieur du jouet à l'eau ou à l'humidité, car celles-ci peuvent abîmer les dispositifs électroniques.

Votre LiteHawk MARINE UNIT est muni d'une batterie NIMH

Consignes spéciales pour la batterie NIMH :

- Ne jamais charger la batterie sans supervision.
- Charger la batterie dans un endroit à l'écart. Garder loin des matières inflammables.
- Ne pas exposer aux rayons directs du soleil.
- Ne pas démonter, modifier, chauffer ou court-circuiter les batteries. Ne pas les mettre au feu ou les exposer à la chaleur.

- Uniquement charger les batteries au moyen du chargeur spécifié.
- Uniquement utiliser les batteries dans l'appareil spécifié par LiteHawk.
- Les batteries doivent être recyclées ou éliminées convenablement.
- Ne laissez pas la batterie branchée sur le jouet lorsque celui-ci n'est pas utilisé.
- N'effectuez pas le chargement si les piles ou le connecteur sont mouillés.

Avant de charger le LiteHawk MARINE UNIT, veuillez lire les consignes suivantes!

- NE PAS laisser la batterie sans surveillance pendant qu'elle se charge.
- NE PAS laisser la batterie branchée dans le chargeur pendant plus de 7 heures maximum.
- NE PAS installer une autre batterie sans avoir laissé le moteur refroidir au préalable! Un intervalle de 5 à 10 minutes suffit.
- NE PAS recharger la batterie avant qu'elle ne soit redevenue froide au toucher! Un intervalle de 10 minutes suffit.
- N'effectuez pas le chargement si les piles ou le connecteur sont mouillés.
- Retirez la batterie du modèle lorsque vous la chargez.

LITEHAWK

Bienvenue dans l'univers LiteHawk!

Bienvenue à bord, voici votre nouveau LiteHawk MARINE UNIT! Avant de nous préparer en vue de notre première aventure aquatique, examinons ensemble quelques notions élémentaires!

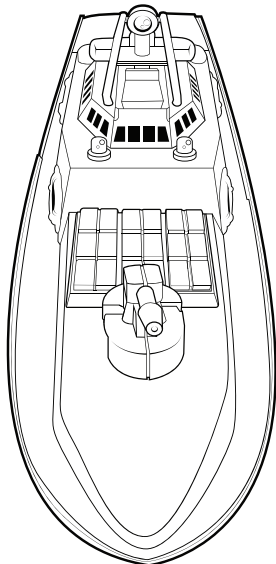
Si vous essayez d'utiliser votre LiteHawk MARINE UNIT sans avoir lu le guide d'utilisation au complet, vous risquez de vous blesser ou de blesser les gens dans les environs, ainsi que d'abîmer le modèle télécommandé. Veuillez lire le guide d'utilisation au complet avant d'utiliser ce produit.

Les rudiments de la navigation LiteHawk

Poupe: arrière du bateau

Pont: partie supérieure du bateau

Bâbord: côté gauche du bateau lorsqu'on regarde de la poupe vers l'avant



Coque: le corps du bateau

Tribord: côté droit du bateau lorsqu'on regarde de la poupe vers l'avant

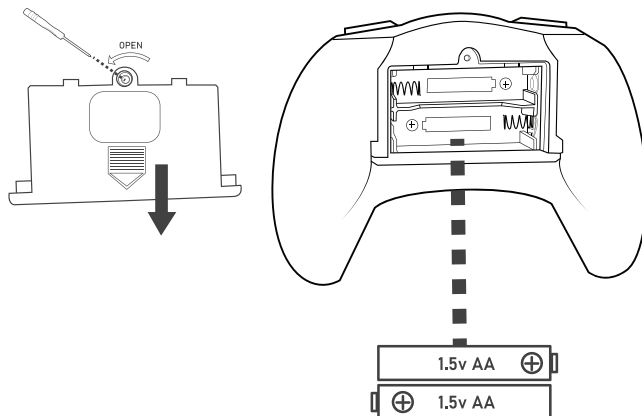
Gouvernail: élément qui fait tourner le bateau à gauche ou à droite

Étrave: avant du bateau

LiteHawk MARINE UNIT – Configuration de l'émetteur

Toujours utiliser les piles de 1.5 V AA neuve dans la radiotélécommande (émetteur).

- Assurez-vous que l'émetteur est éteint.
- Enlevez la vis du couvercle du compartiment à piles (tête à empreinte cruciforme).
- Enlevez le couvercle du compartiment à piles dans la partie inférieure de la télécommande en appuyant sur le couvercle et en le faisant glisser tel qu'indiqué.
- Insérez la pile de 9 V en respectant la polarité indiquée. (Si vous allumez l'émetteur, le témoin rouge s'allumera. Sinon, vérifiez que la pile est convenablement installée.)
- Remettez le couvercle du compartiment à piles en place et remettez la vis du couvercle.
- TOUJOURS ENLEVER LA PILE DE L'ÉMETTEUR LORSQUE VOUS NE PRÉVOYEZ PAS UTILISER VOTRE BATEAU PENDANT UNE LONGUE PÉRIODE.
- Éliminez et recyclez convenablement les piles usées.



Conseil pratique : allumez toujours l'émetteur en premier lieu et éteignez-le toujours en dernier lieu.

LITEHAWK®

LiteHawk MARINE UNIT – 2.4 GHz

Votre appareil LiteHawk MARINE UNIT est livré avec un système de radiotélécommande à 2,4 GHz conçu pour vous permettre de jouer sans crainte de perdre le contrôle de votre appareil! Faites la course ou jouez avec un nombre indéfini d'autres pilotes. Votre bateau a une portée d'environ 30 m; étant donné sa faible taille, cela dépasse la portée visuelle normale. Plus votre bateau s'éloigne de vous, plus il devient petit et plus vous aurez de la difficulté à déterminer sa direction. Nous vous conseillons de piloter votre bateau à une distance de 5 - 15 m; il restera ainsi à une distance sécuritaire.

LiteHawk MARINE UNIT – Batterie et recharge

Le LiteHawk MARINE UNIT est fourni avec une batterie NIMH et un chargeur USB.

Batterie :

La batterie NIMH rechargeable fournit la puissance permettant de propulser le modèle à haute vitesse. La durée de fonctionnement est d'environ 15 minutes. Il est possible de se procurer des batteries supplémentaires en consultant le site www.litehawk.ca.

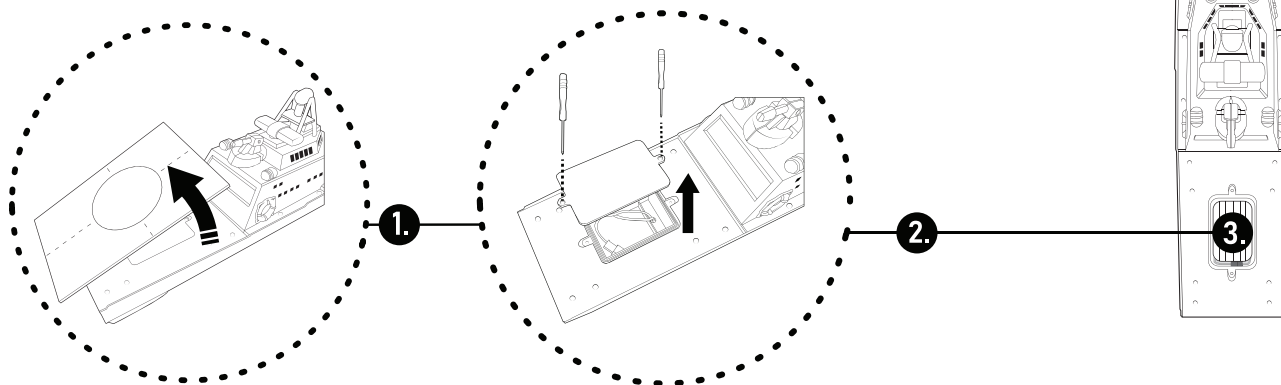
- Une fois le modèle commence à ralentir ,conduire votre modèle dans un endroit sûr , marcher sur et de l'éteindre.
- Séchez-le et débranchez la batterie.
- Ne jamais vider complètement une batterie NIMH!
- Il importe de recharger COMPLÈTEMENT la batterie avant d'utiliser un modèle neuf.
- Ne pas laisser la batterie branchée dans le modèle lorsqu'on ne l'utilise pas.
- Garder la batterie au sec en tout temps.

LE MARINE UNIT DOIT ÊTRE DANS L'EAU POUR ALIMENTER LES HÉLICES

Installation de la batterie dans le bateau:

Placez votre LiteHawk MARINE UNIT sur son support de bateau fourni pour éviter d'endommager le gouvernail et l'hélice. Il est préférable de toujours avoir votre bateau sur le support fourni lorsqu'il n'est pas dans l'eau.

- Retirez la trappe du pont en tournant le loquet et en soulevant le couvercle par l'arrière.
- Insérez la batterie au centre du véhicule.
- Il s'agit d'un ajustement serré, mais la prise ne fonctionnera que dans un seul sens.
- Réinstallez la trappe supérieure.
- Ne stockez pas la batterie branchée sur le bateau.
- Ne serrez pas trop les vis du compartiment des piles, car elles se déformeront le joint d'étanchéité et provoquer des fuites.



LITEHAWK®

Lignes directrices concernant la batterie:

- Il est possible de recharger la batterie NIMH à de nombreuses reprises. Ceci étant, au fil du temps, la batterie va perdre de sa capacité à se recharger ou à conserver sa charge. À ce stade, il importe de recycler la batterie comme il se doit.
- Ne pas entreposer ou laisser la batterie dans une zone extrêmement chaude ou froide. Il convient de l'entreposer à température ambiante.
- Veiller à toujours débrancher la batterie du jouet ou du chargeur lorsqu'on ne l'utilise pas.
- Ne pas immerger la batterie. Toujours essuyer les traces d'eau avec une serviette ou un chiffon propre.
- Il est préférable d'entreposer la batterie à l'extérieur du jouet et sur une surface ininflammable.

Pendant la charge:

- Il est normal que la batterie s'échauffe pendant la charge. **Pendant la charge, ne posez pas la batterie sur une surface inflammable ou susceptible d'être abîmée par la chaleur.**
- Ne pas laisser la batterie et le chargeur sans surveillance pendant la charge.
- Ne pas entreposer la batterie alors qu'elle est toujours branchée sur le chargeur.

LiteHawk MARINE UNIT – Sur l'eau

Si vous utilisez votre bateau MARINE UNIT dans une piscine, assurez-vous que personne ne se trouve dans l'eau. **NE JAMAIS UTILISER VOTRE BATEAU LORSQUE DES PERSONNES SE TROUVENT DANS L'EAU.** Souvenez-vous que MARINE UNIT est un bateau rapide. Augmentez la puissance lentement afin d'éviter toute collision avec les parois de la piscine. Les collisions à haute vitesse avec les parois d'une piscine peuvent abîmer votre piscine et votre bateau.

Si vous utilisez votre bateau dans un lac ou un grand plan d'eau, inspectez la zone afin de localiser les roches, les troncs d'arbres et tout autre obstacle susceptible d'abîmer le bateau. N'utilisez pas le bateau sur un plan d'eau sur lequel flottent des algues, car celles-ci seront happées par l'hélice et imposeront une charge excessive au moteur et aux circuits électroniques. Vérifiez les courants avant de mettre le bateau à l'eau. Les courants forts ne sont pas recommandés. Assurez-vous que l'eau est profonde d'au moins 8 in.

Gardez les mains loin de l'hélice et du gouvernail lorsque vous mettez le bateau à l'eau ou que vous sortez celui-ci de l'eau. Pendant vos premiers essais, essayez de garder le bateau à l'intérieur d'un rayon de 5 m de vous afin d'être en mesure d'observer les réactions du bateau aux commandes directionnelles et aux commandes de puissance. Lorsque vous aurez plus d'expérience, vous pourrez accroître le rayon d'action légèrement. Souvenez-vous que les commandes sont proportionnelles, comme dans un vrai bateau. Augmentez et diminuez la puissance doucement jusqu'à ce que vous soyez à l'aise.

LiteHawk MARINE UNIT – Après Usage

1. Lorsque vous avez fini d'utiliser votre LiteHawk MARINE UNIT, vous devez d'abord éteindre l'émetteur et retirez le jouet de l'eau.
2. Séchez le véhicule et retirez la trappe supérieure.
3. Retirez la batterie NIMH du jouet.
4. Vérifiez si de l'eau a pénétré dans la coque.
5. Retirez le bouchon de vidange à l'arrière et inclinez la proue vers le haut pour laisser l'eau s'écouler vers l'arrière.

Entretien et entreposage

Lorsque vous avez terminé d'utiliser votre LiteHawk MARINE UNIT, débranchez la batterie et éteignez l'émetteur. Retirez la batterie du bateau et laissez l'écouille supérieure ouverte afin de permettre à l'humidité de s'évaporer. Laissez l'écouille supérieure ouverte jusqu'à ce que vous ayez la certitude que le bateau est sec; vous pouvez alors remettre l'écouille supérieure et ranger le bateau. Il est préférable d'enlever les piles du bateau et de la radio. Entrez le bateau sur le support fourni, dans un endroit propre et sec. Gardez-le loin de toute source de chaleur (flammes nues, radiateurs, rayons directs du soleil).

LITEHAWK®

La maintenance est la clé!

LiteHawk MARINE UNIT est un jouet conçu pour durer longtemps. Un entretien et des soins appropriés sont essentiels.

Suivre ces étapes aidera à garder MARINE UNIT sur l'eau et à surfer sur les vagues!

LiteHawk MARINE UNIT – Entreposage

- Enlevez la batterie avant d'entreposer votre jouet.
- Ne rangez jamais votre LiteHawk MARINE UNIT à proximité de flammes ou de surfaces à haute température (notamment les radiateurs), ou dans un endroit exposé aux rayons directs du soleil. Idéalement, rangez le modèle dans un endroit tiède et sec.
- Lors du maniement des batteries rechargeables, prenez grand soin d'éviter tout risque de blessure ou de dommage matériel.
- Rechargez la batterie à fond avant de l'entreposer.
- Il est préférable de laisser le compartiment à piles et le pont arrière éteints pour permettre à l'humidité et à l'eau de s'évaporer.

Pièces et soutien technique LiteHawk

Après avoir acheté un nouveau jouet, rien n'est plus décevant que d'avoir une question à poser ou d'avoir besoin d'une pièce de rechange, mais d'être laissé en plan. Ne vous inquiétez pas! Nous nous targuons d'offrir à nos clients le meilleur service après-vente qui soit!

Nous avons toutes les pièces dont vous pourriez avoir besoin pour garder votre LiteHawk en parfait état! Comme nous le répétons, « les accidents arrivent, même aux meilleurs d'entre nous »... c'est pourquoi le site Web www.litehawk.ca est disponible 24 heures sur 24, 7 jours sur 7!

Nous expédions vos pièces le jour même! sauf les fins de semaine, évidemment – car nous aussi, nous aimons jouer dehors!

Garantie LiteHawk

Tous les produits LiteHawk sont testés et conçus pour offrir les performances publiées dès la sortie de l'emballage. Si vous avez un problème avec un produit ou une pièce d'un produit, veuillez communiquer directement avec nous. Nous couvrons les réclamations pour vice de fabrication. Nous savons qu'il n'y a rien de plus décevant que d'avoir une question à poser ou d'avoir besoin d'une pièce de rechange, mais de n'avoir nulle part où s'adresser. LiteHawk décline toute responsabilité pour le coût des pièces de rechange ou des réparations faites sur les produits abîmés en conséquence de leur utilisation.



Voyez tous les produits LiteHawk en action! Il y a de tout, depuis des vidéos montrant les produits LiteHawk dans leur milieu naturel – en vol ou propulsés par leurs voiles ou leur moteur – jusqu'aux renseignements utiles sur les produits! Tout cela est à portée d'un clic de souris!

Joignez les initiés en vous abonnant à notre bulletin électronique – LiteHawk INSIDER!



Tenez-vous au courant de nos lancements de nouveaux produits – nous sommes toujours sur le point de mettre des merveilles sur le marché! N'avez-vous jamais raté un concours tout simplement parce que tout s'est passé trop vite? La fête avait peut-être même pris fin avant même votre arrivée! LiteHawk ne partagera jamais votre adresse électronique – ce renseignement est privé et nous respectons cela.

LITEHAWK®