

**Instruction**

模型拼裝說明書

**1:48 Scale**



**KITTY  
HAWK**

# UH-1N Twin Huey



美国UH-1N“双休伊”直升机


**KH80158**


kittyhawkmodel@vip.sina.com  
elitetorn@126.com


# READ BEFORE ASSEMBLY


在組合您的模型之前，請充分閱讀本冊說明書。組合模型您需要如下物品（需另購）：模型膠水；一把模型鉗或一把用于將零件從框架上切下的模型筆刀。筆刀同樣可以用來修整零件的合模綫。祝您制作愉快！


Before assembling your model kit, read through these instructions carefully. To assemble this kit, you will need Plastic glue (not included). A pair of side cutter or a sharp modelling knife is required for removing parts from the frame. Plastic mold lines can be removed with the modelling knife.


- 


請注意  
Special instructions
- 


隨愛好選擇  
Optional
- 


組合完成  
Finished Assembly
- 


彎曲  
Bend
- 

制作四組  
Make four
- 

鉗孔  
Make Hole
- 

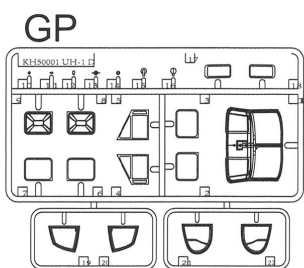
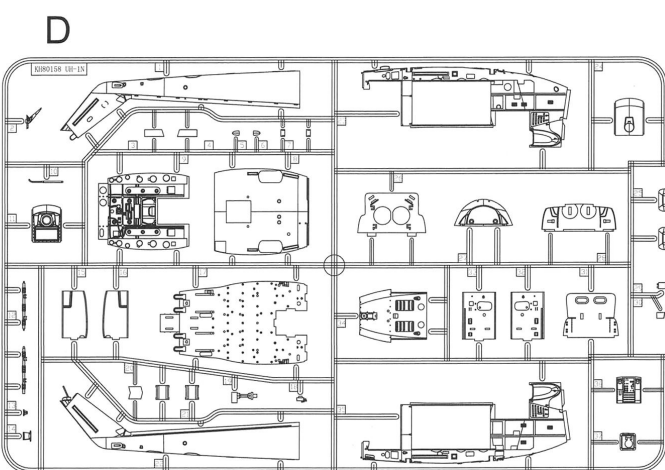
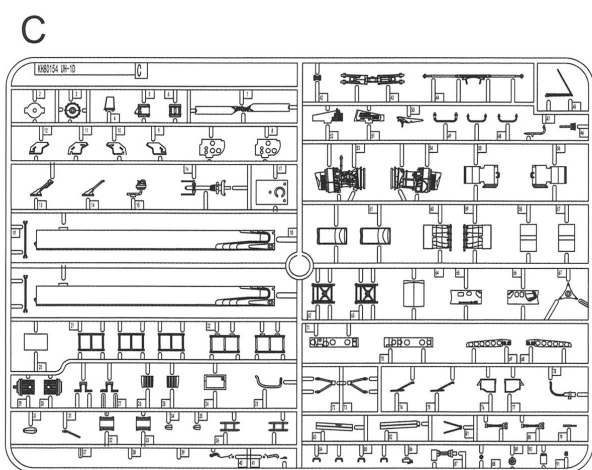
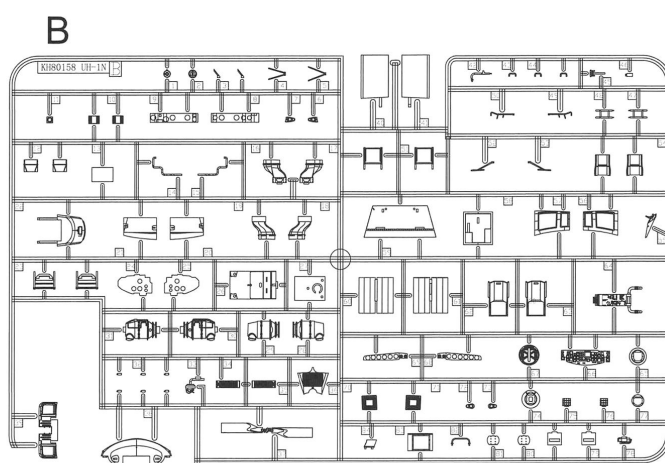
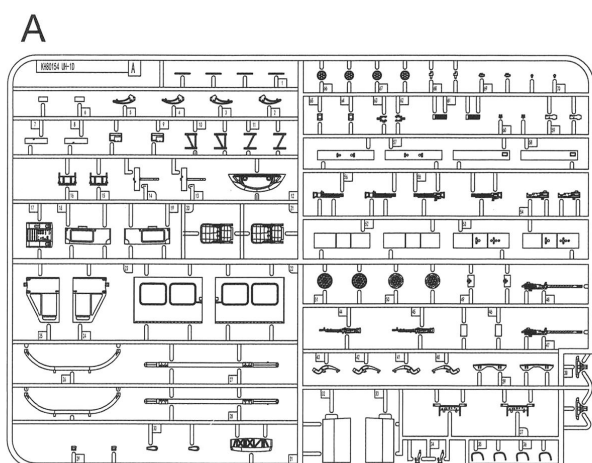
塗色  
Painting
- 

無需膠粘  
Do Not Cement
- 

對側  
Opposite
- 

對側相同  
Both sides

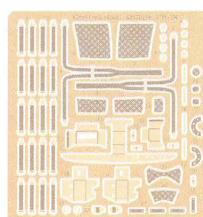
## 部品图 Part



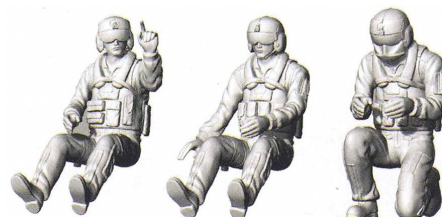
《水贴纸A》  
Decal A



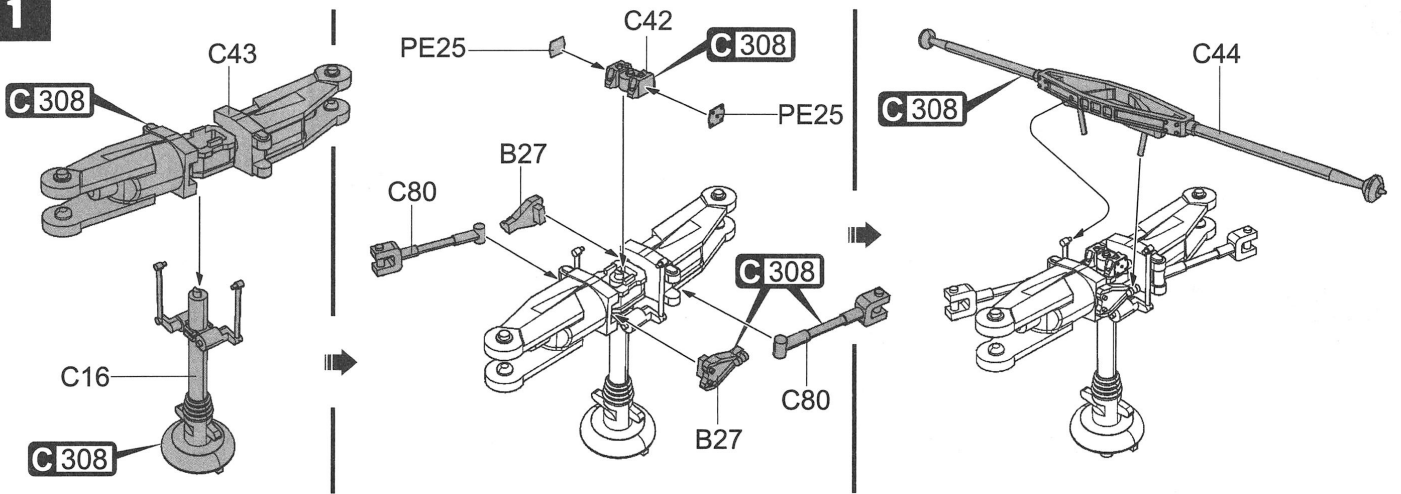
《蚀刻片》  
PE



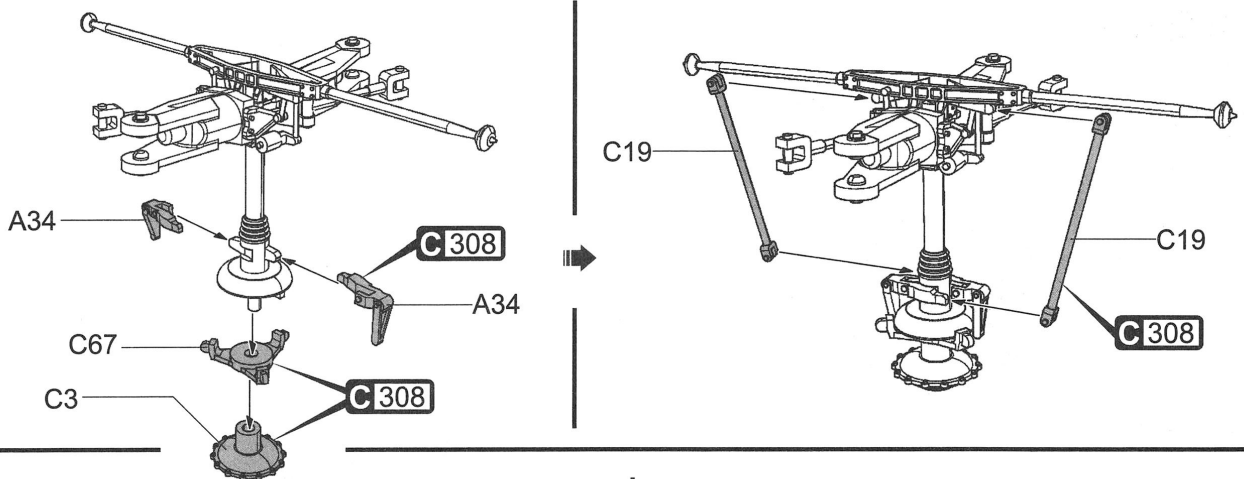
《树脂零件》  
RESIN PART



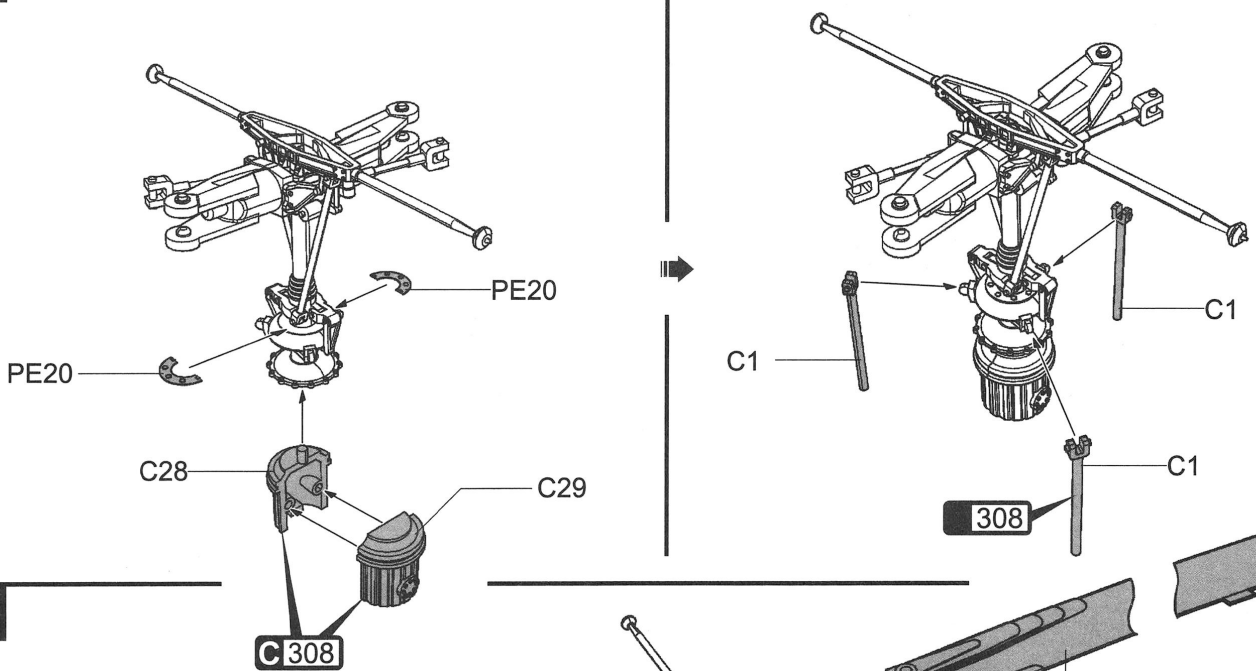
1



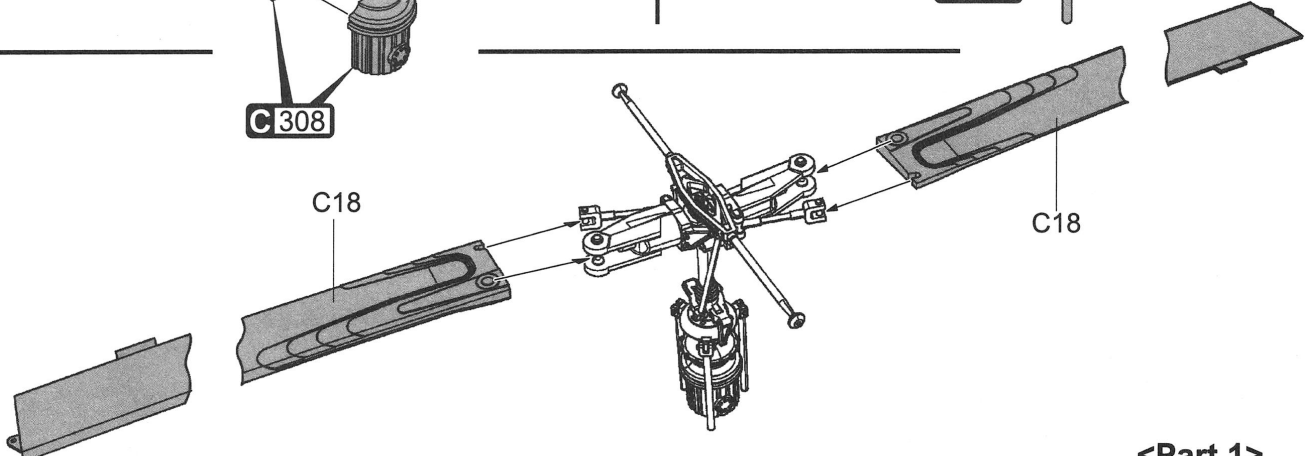
2



3



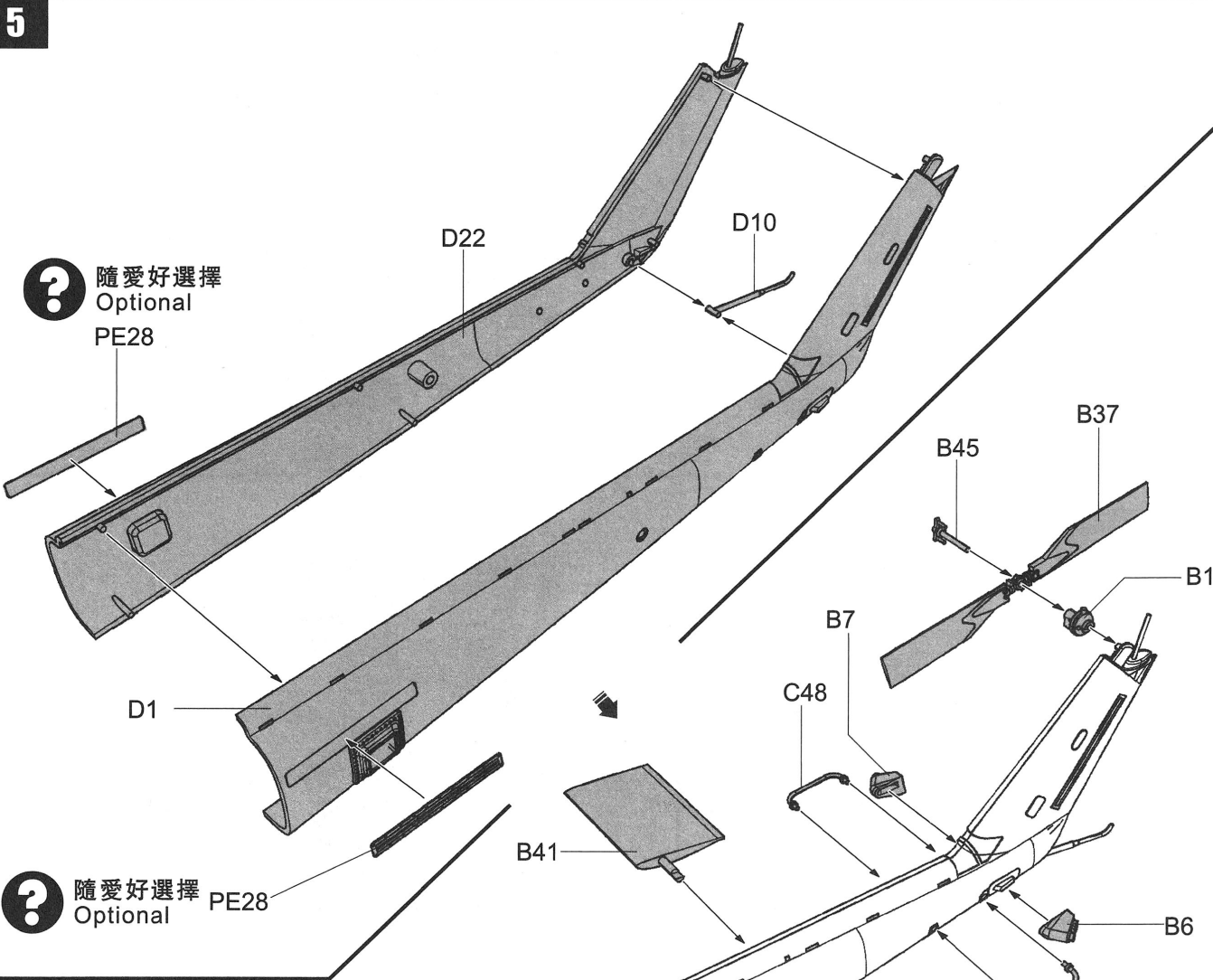
4



<Part 1>

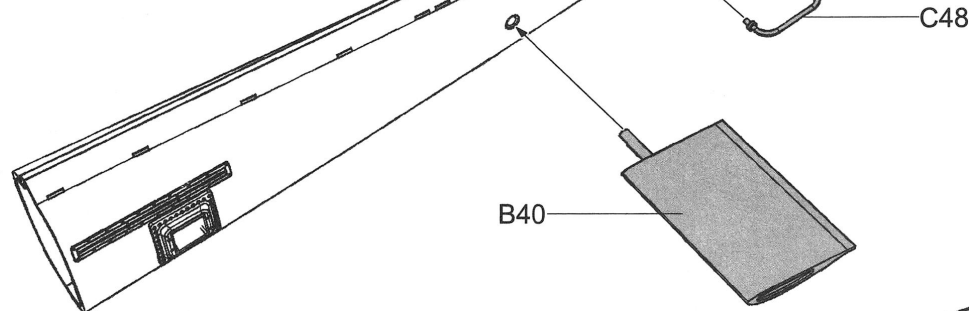
5

隨愛好選擇  
Optional  
PE28

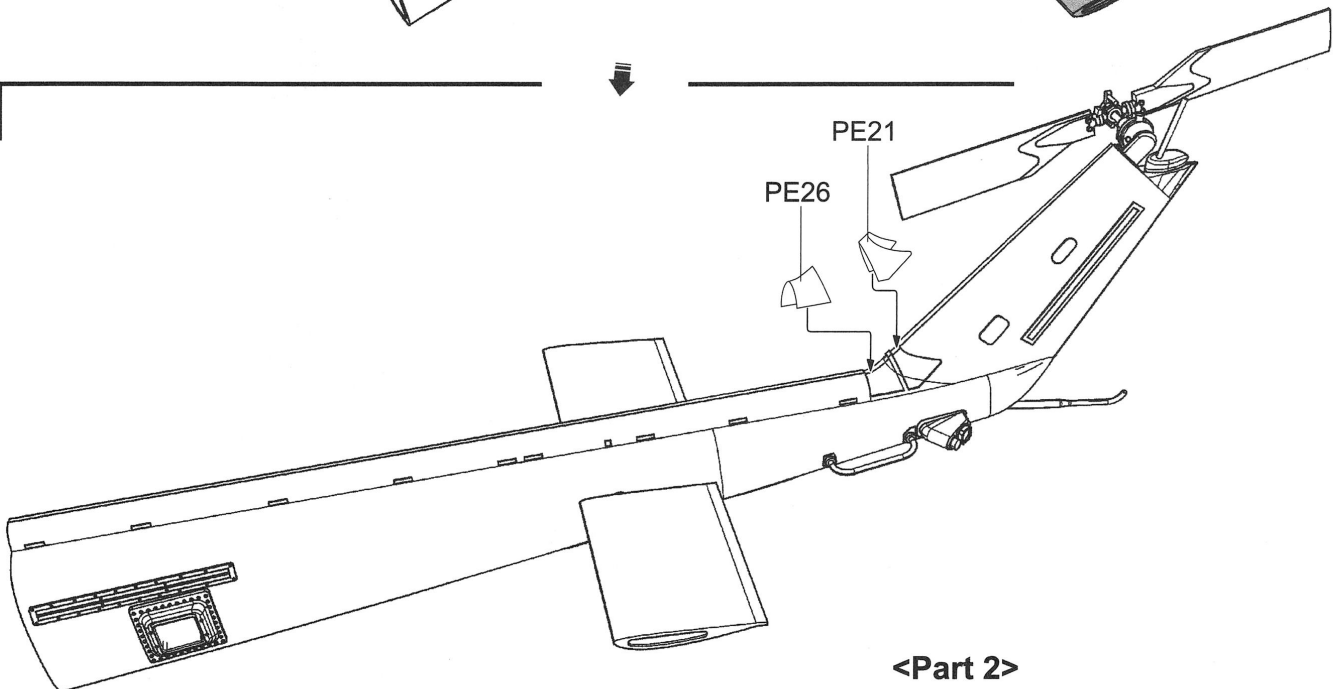


隨愛好選擇  
Optional  
PE28

6

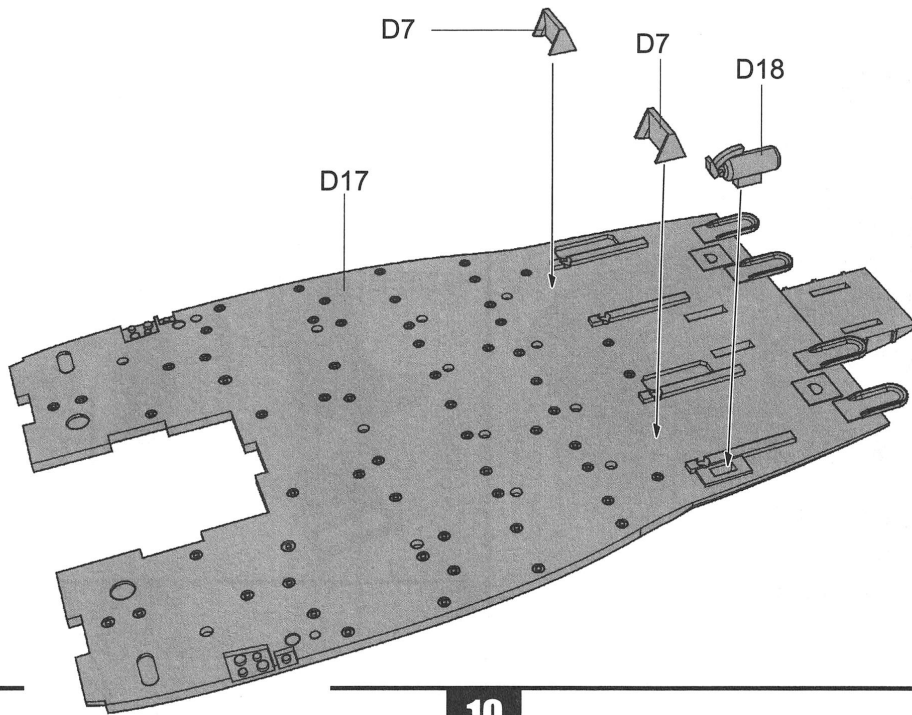


7

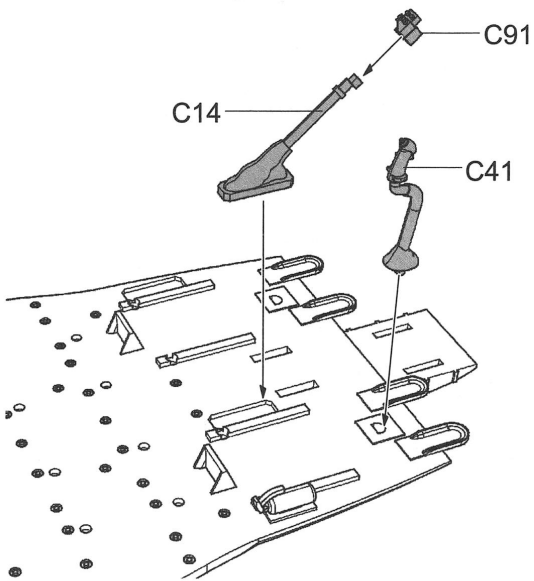


<Part 2>

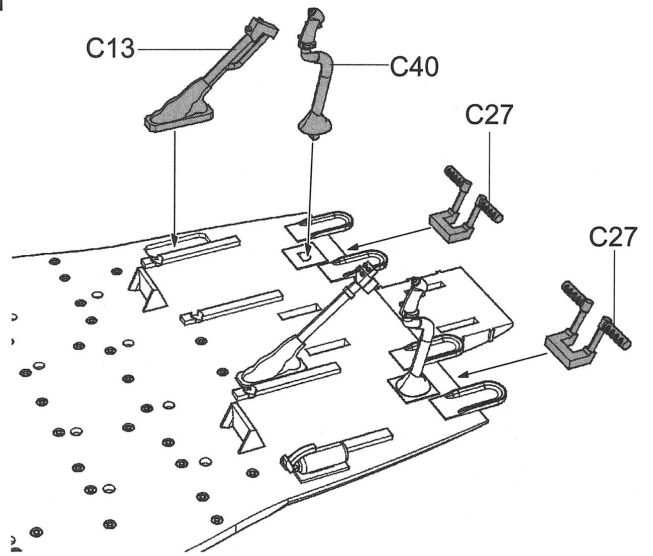
8



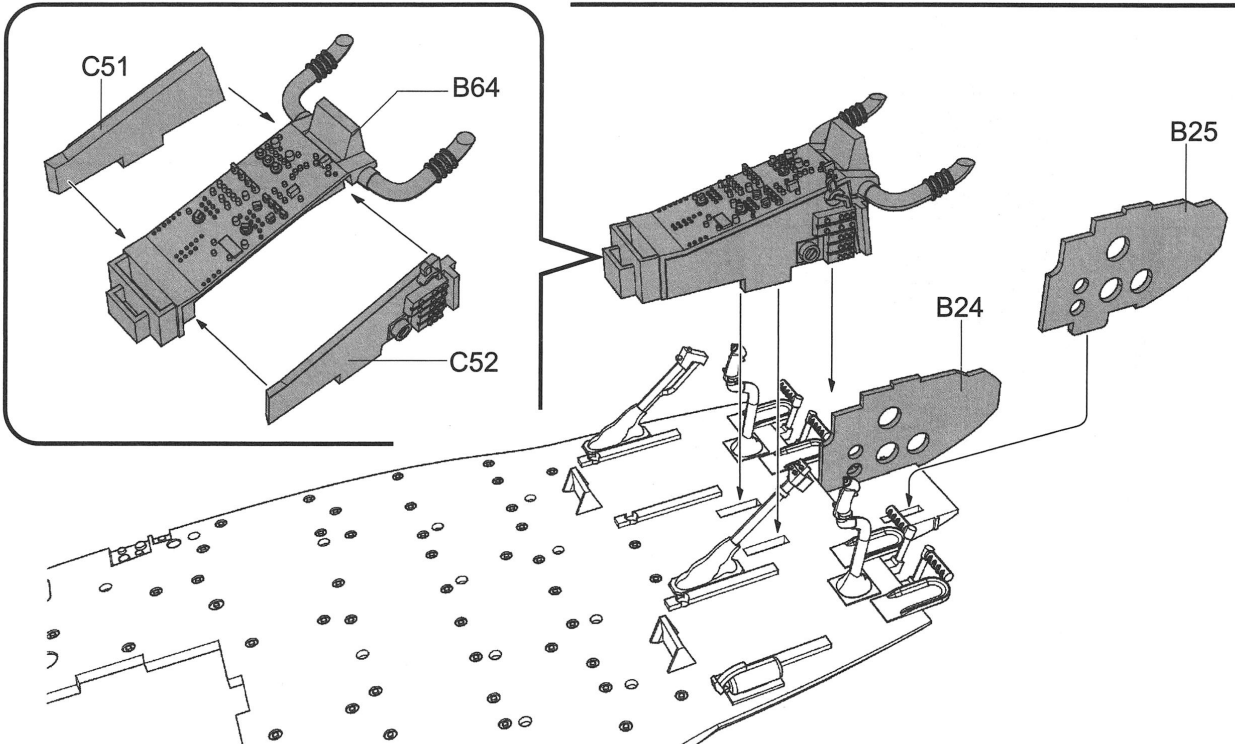
9



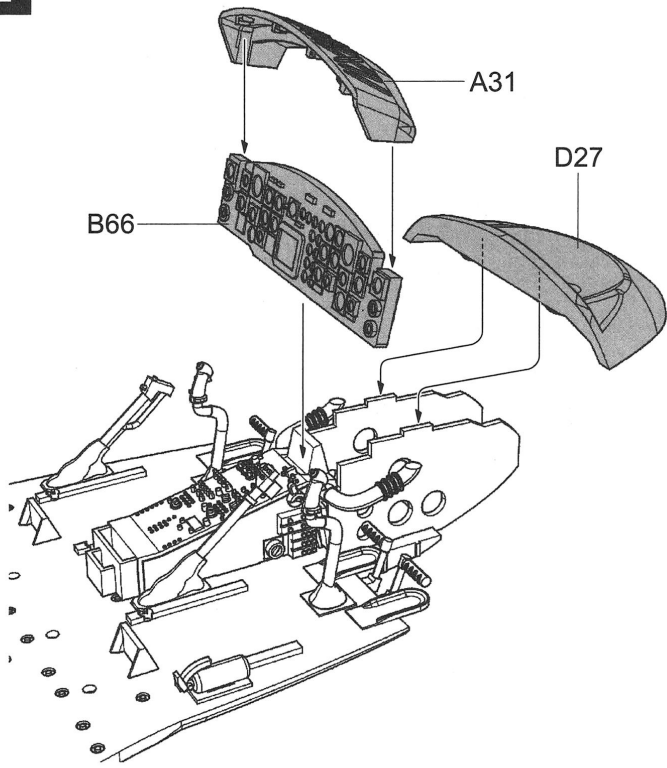
10



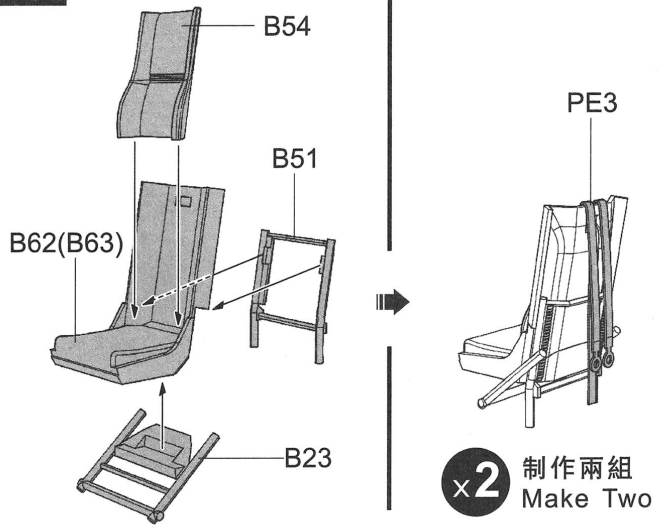
11



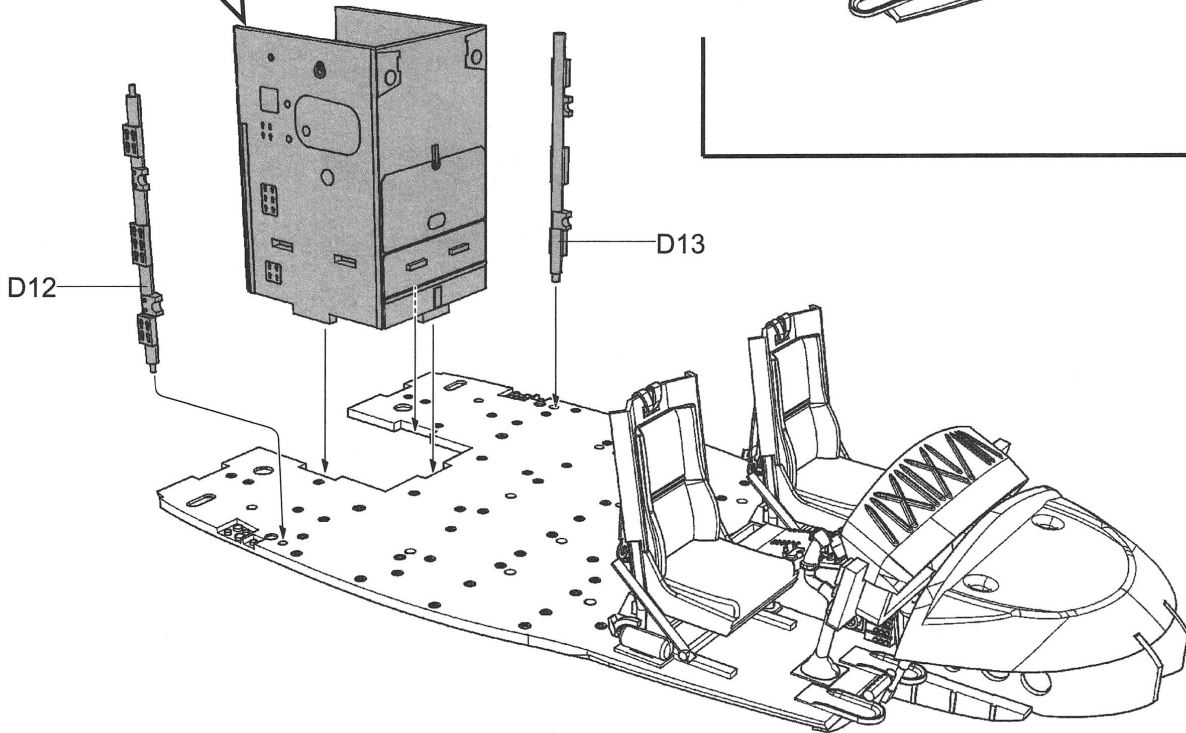
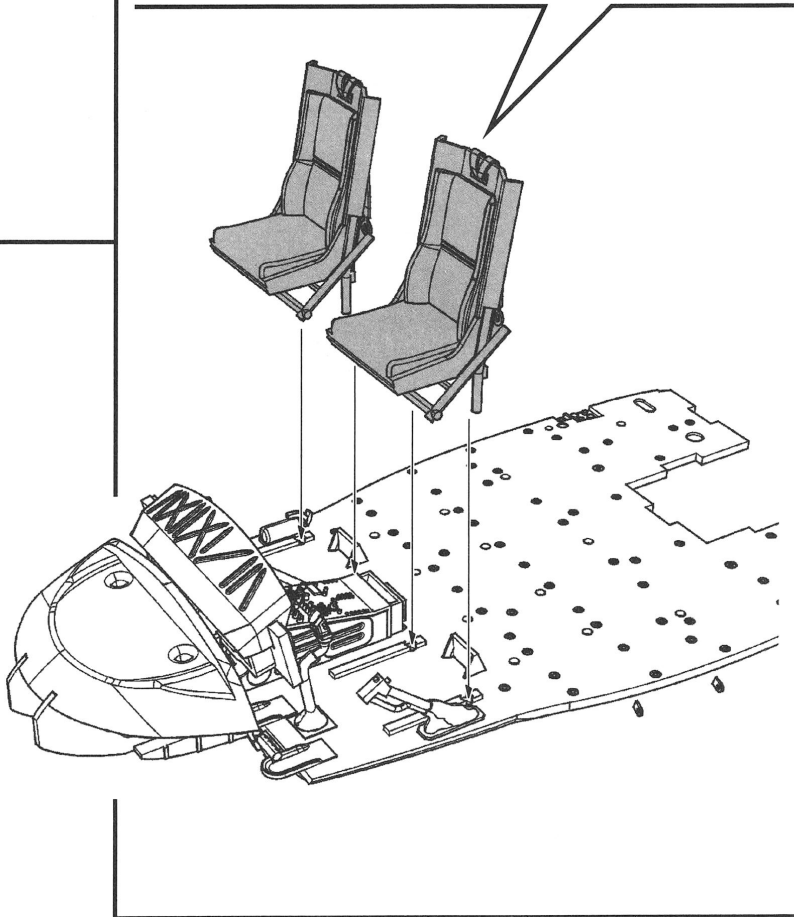
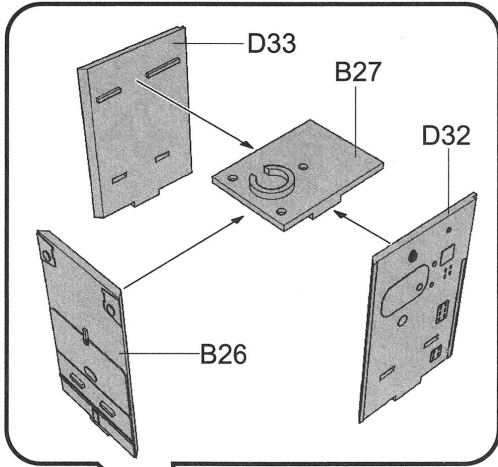
12



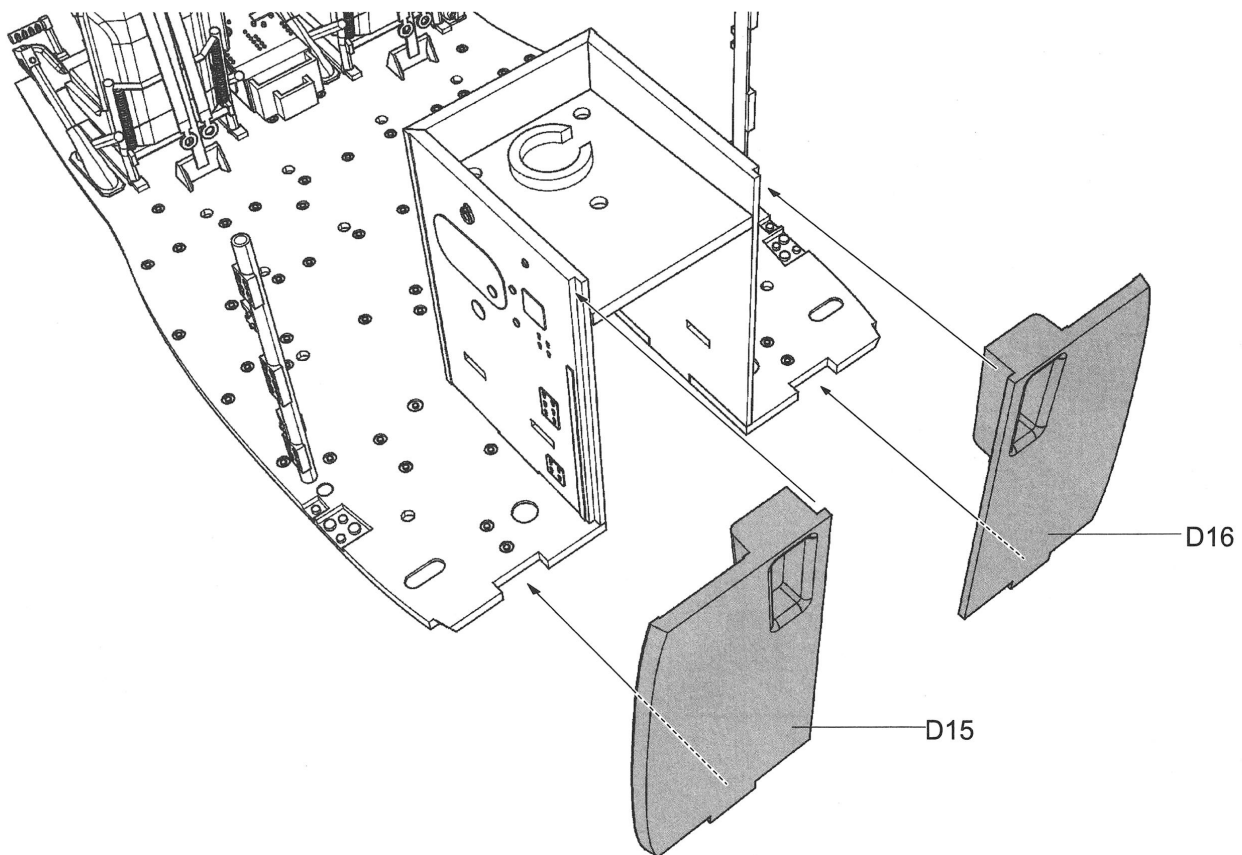
13



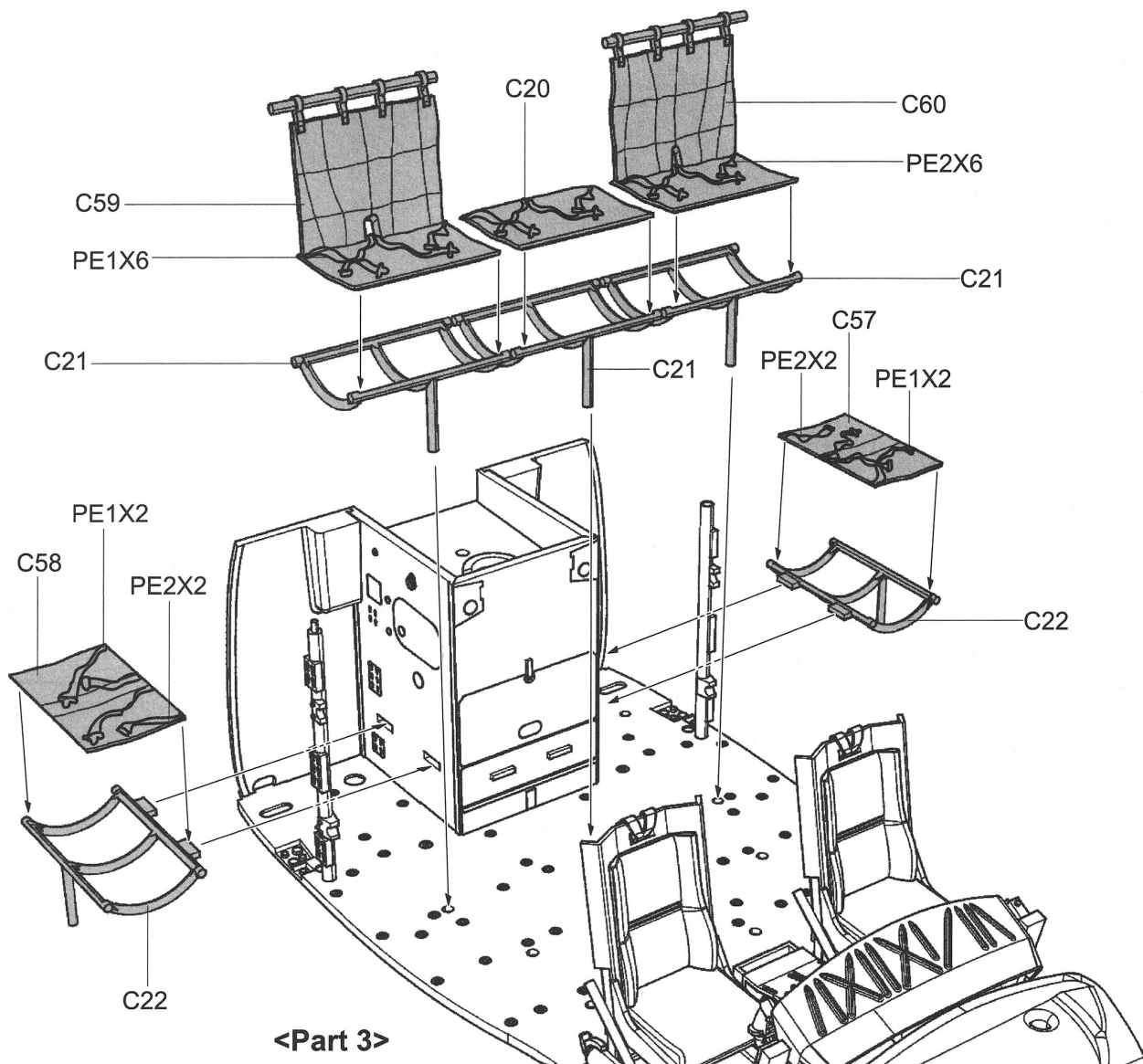
14



15

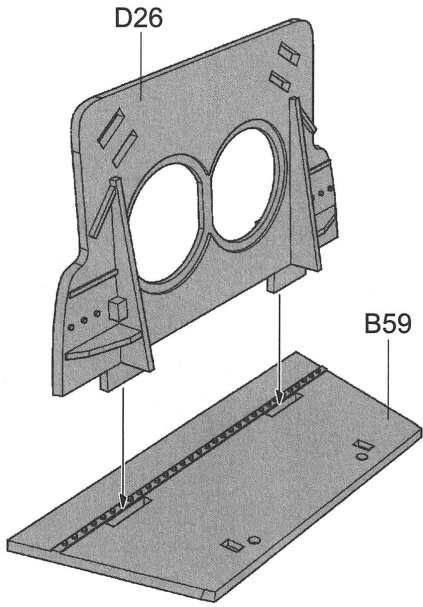


16

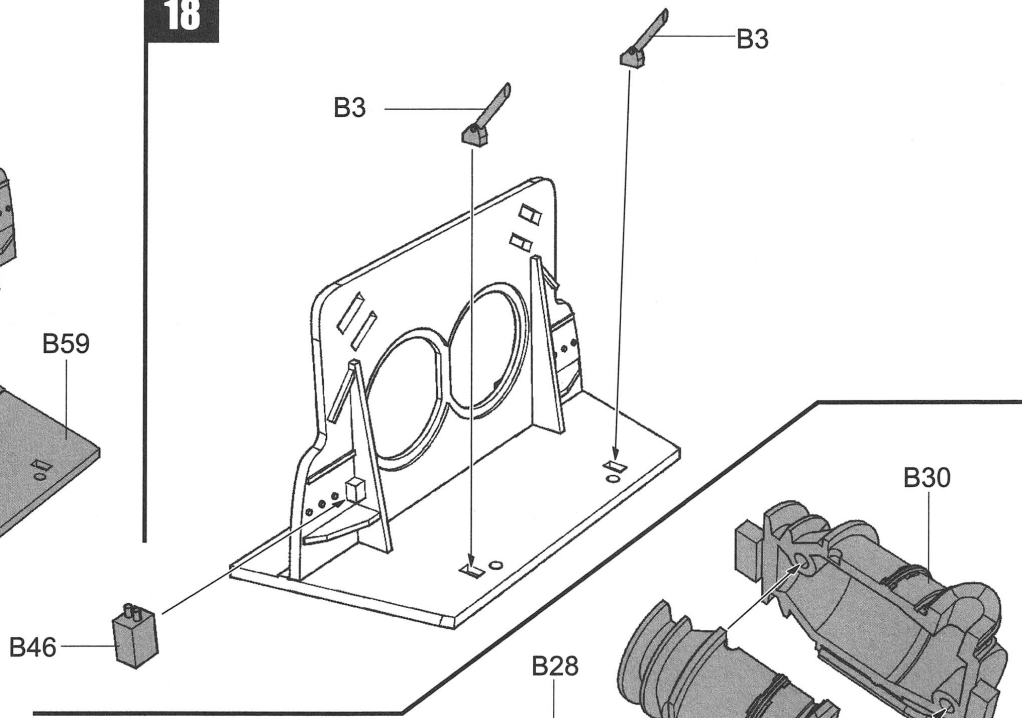


<Part 3>

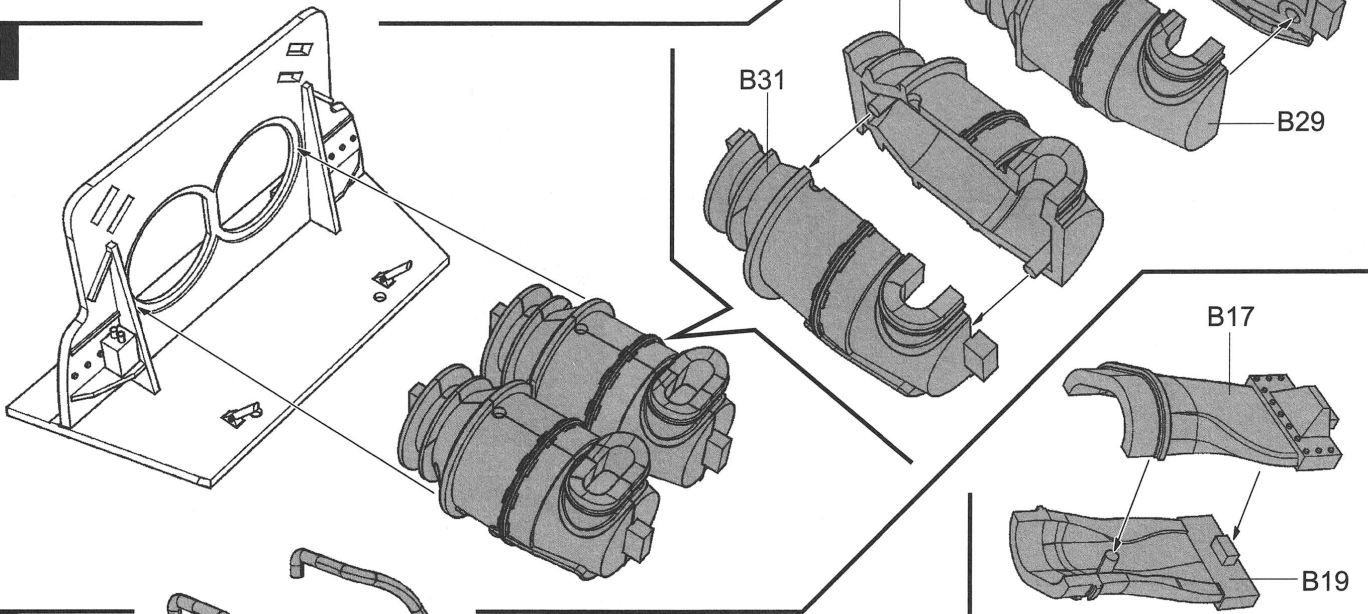
17



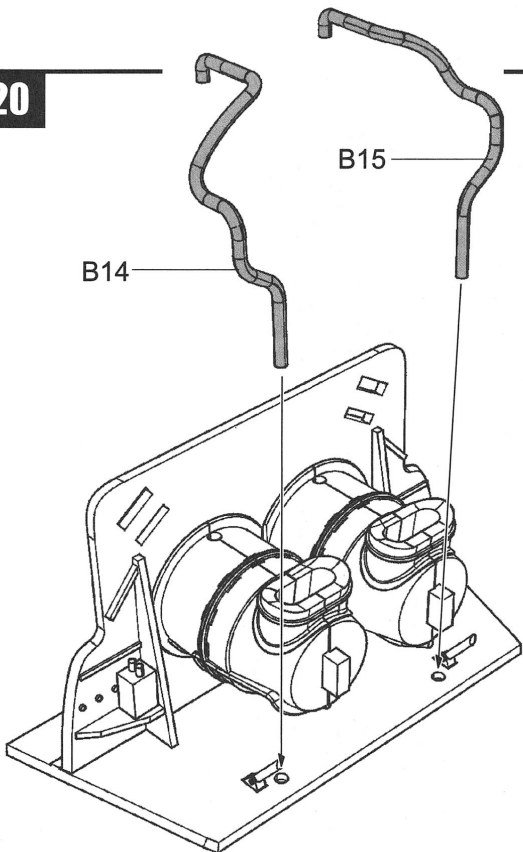
18



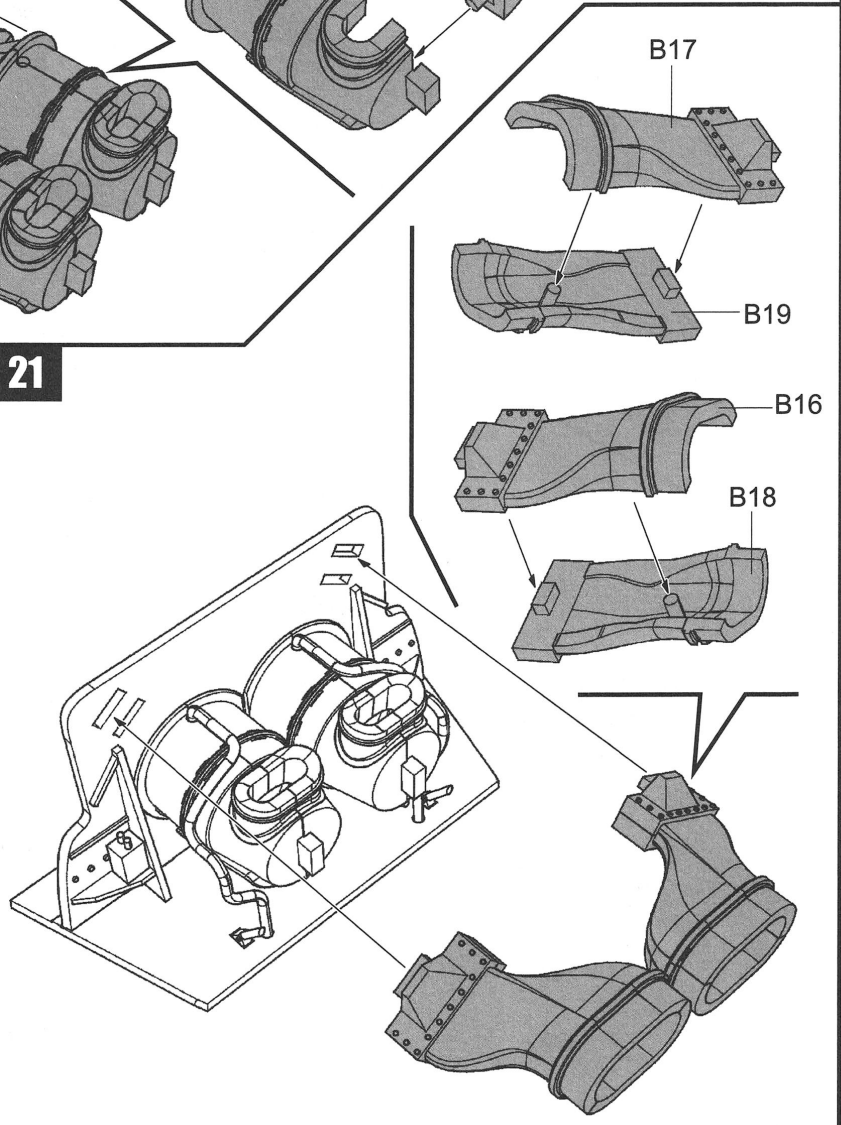
19



20

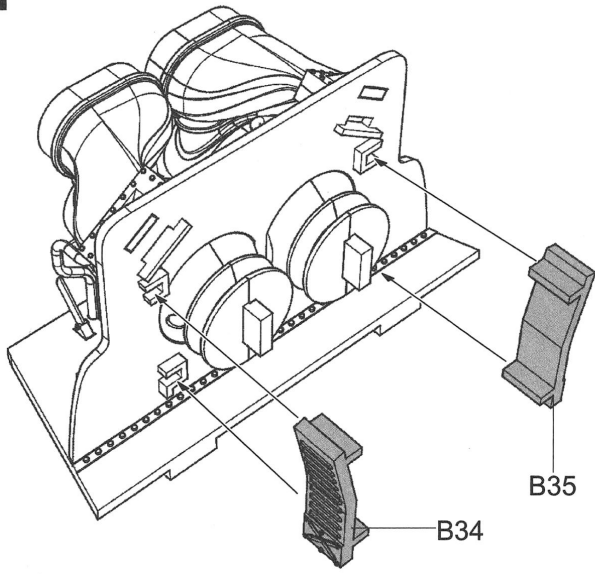


21

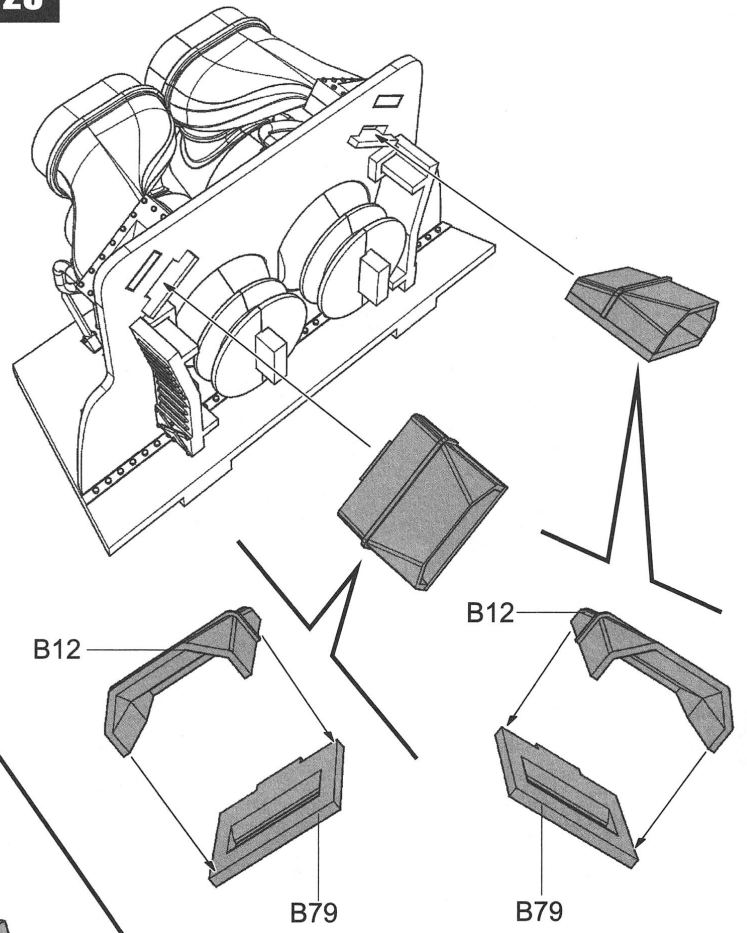




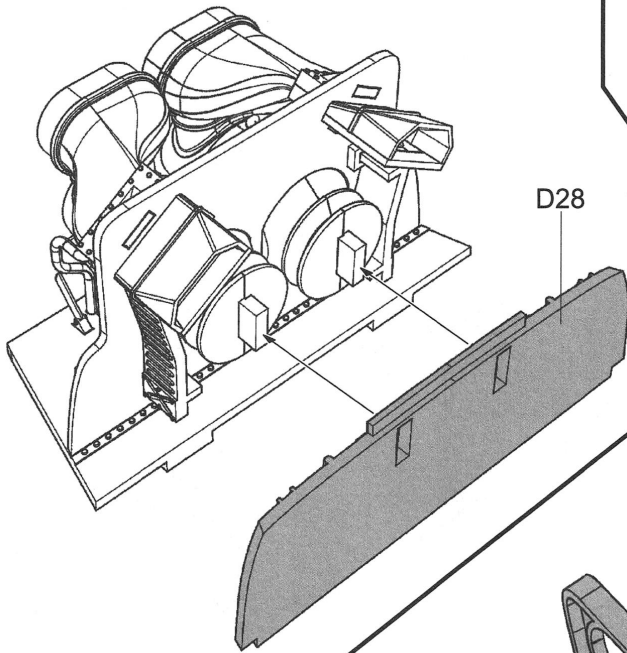
22



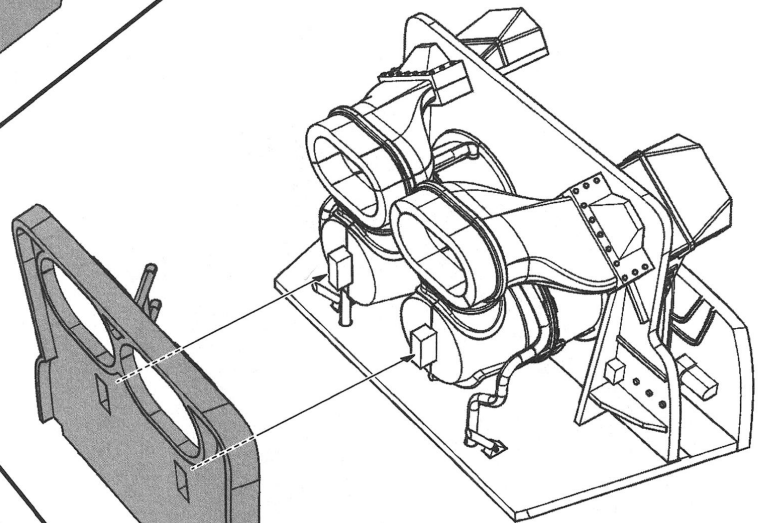
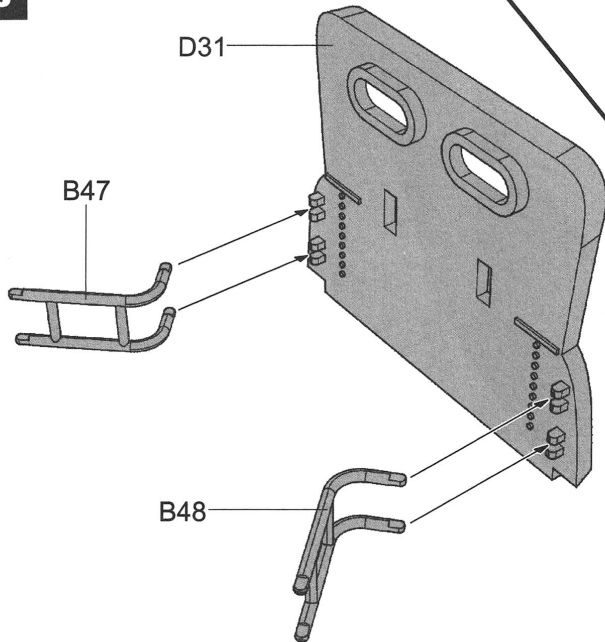
23



24

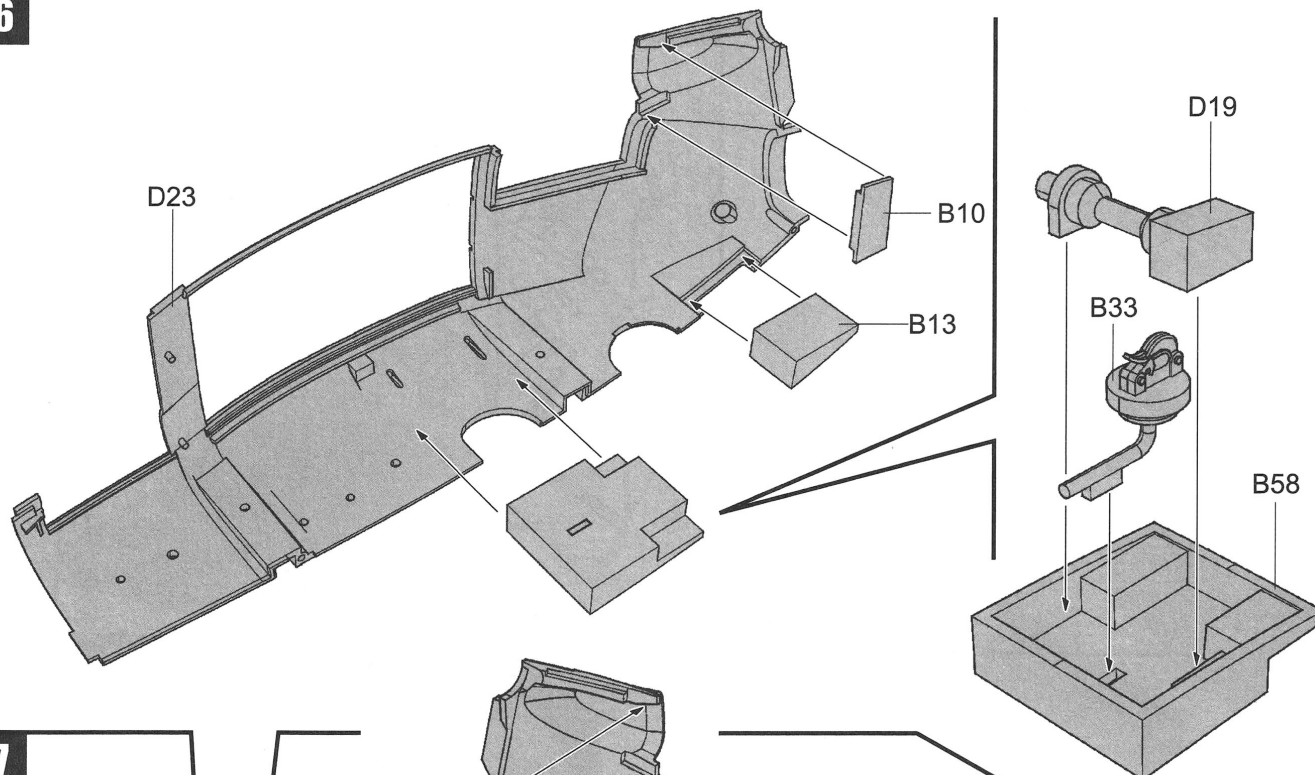


25

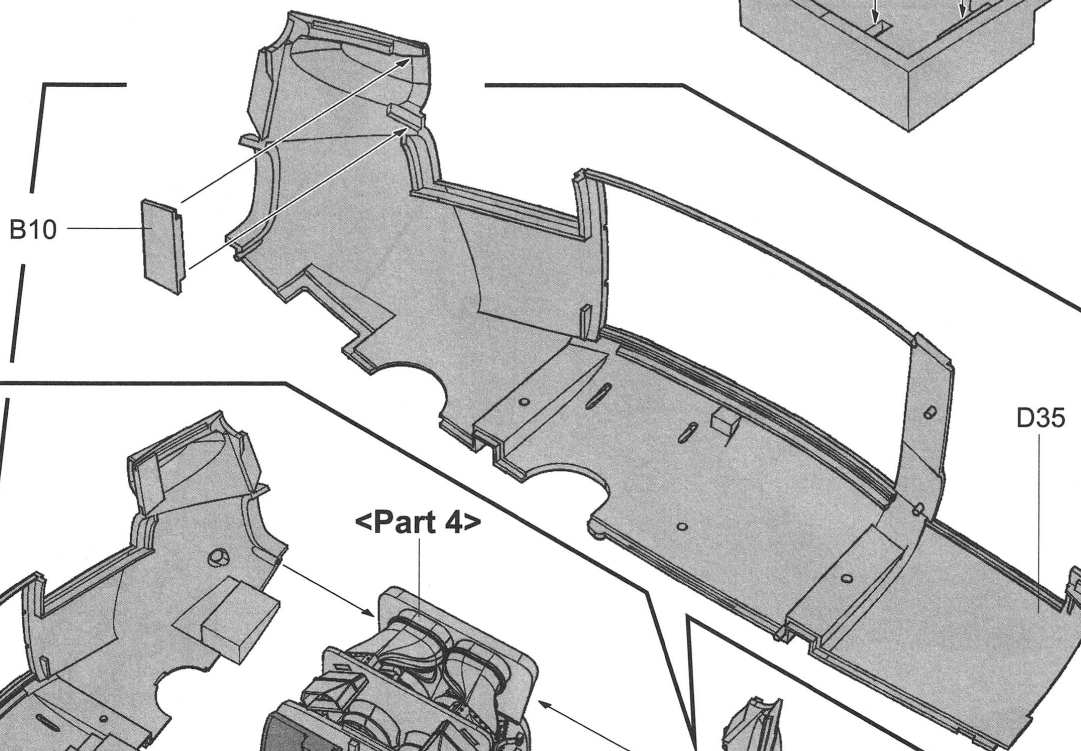


<Part 4>

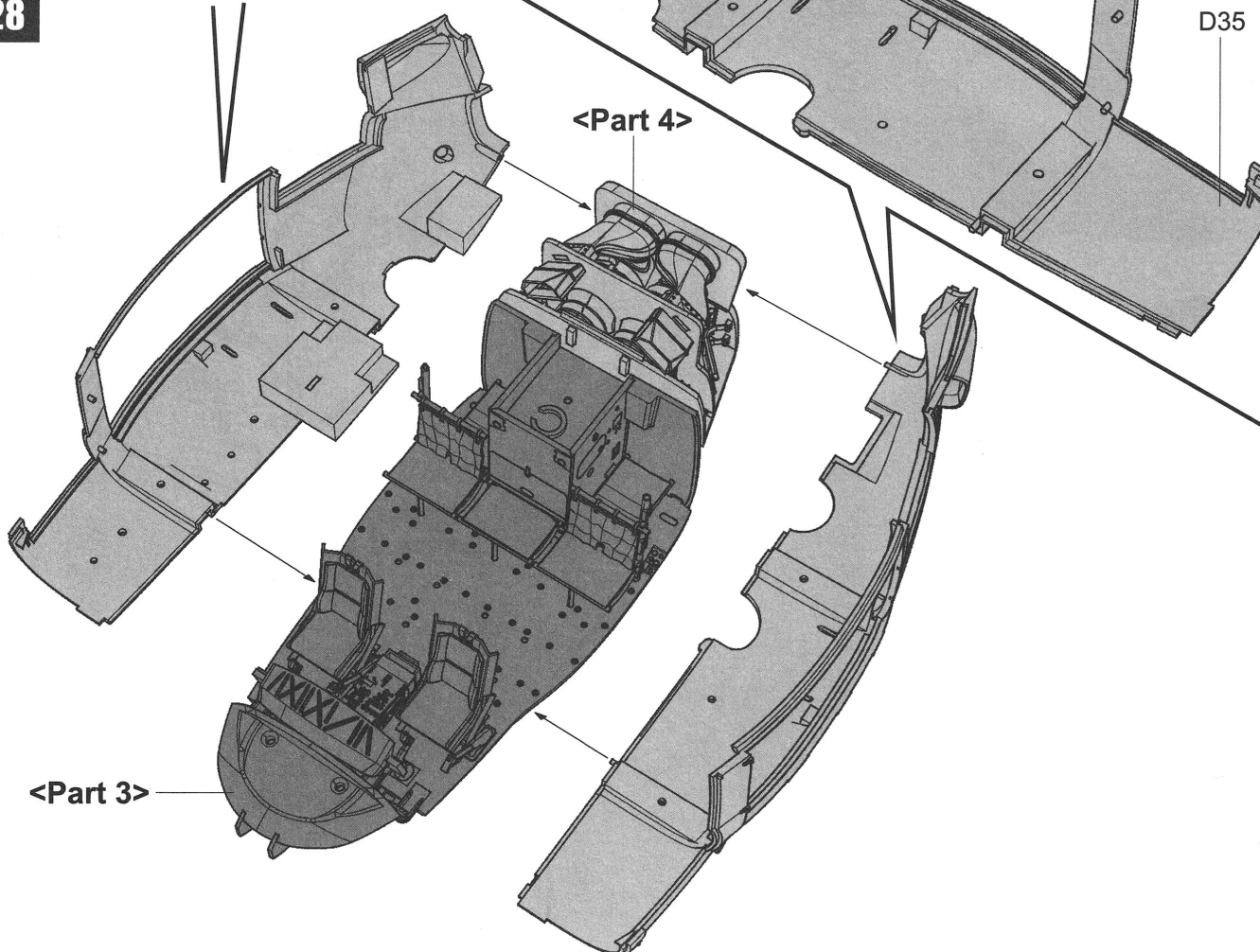
26



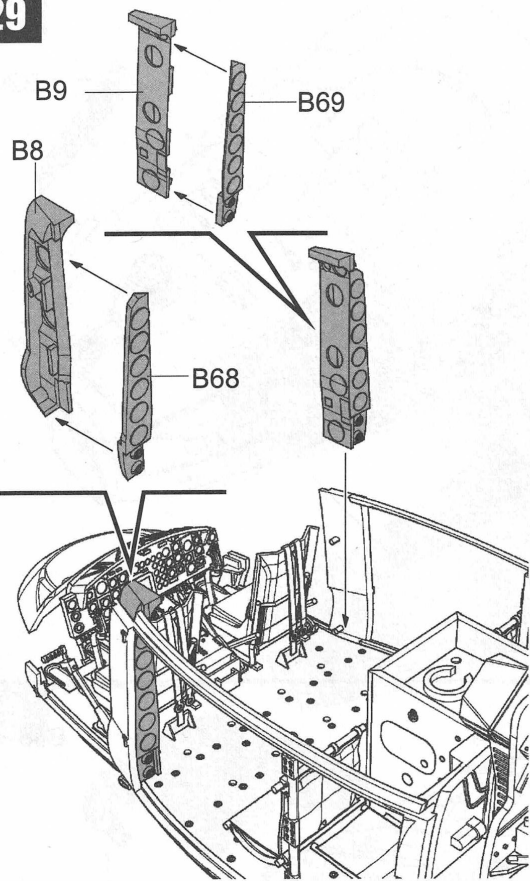
27



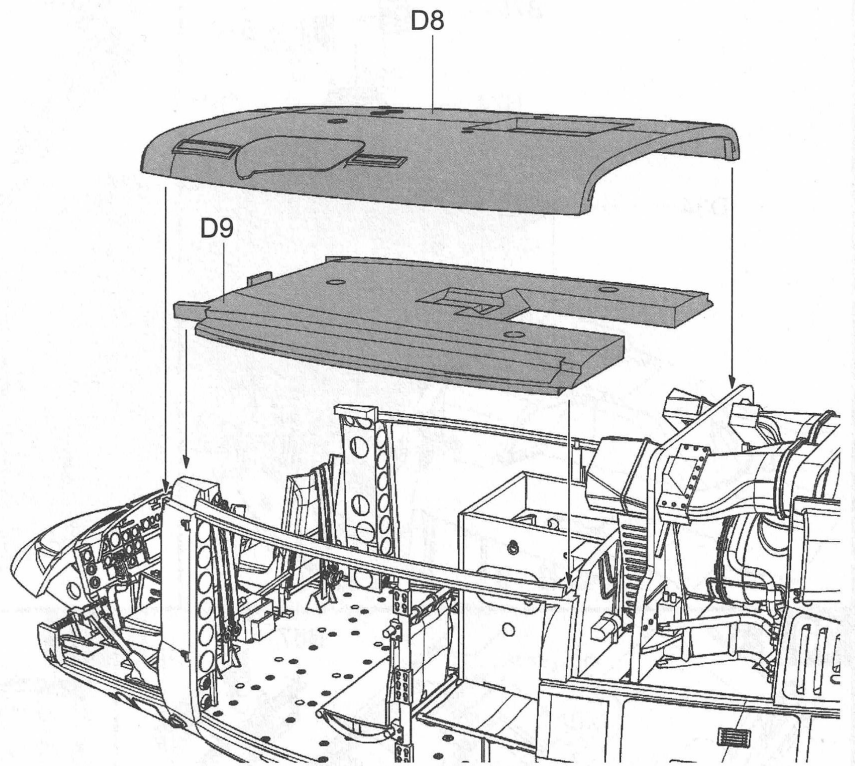
28



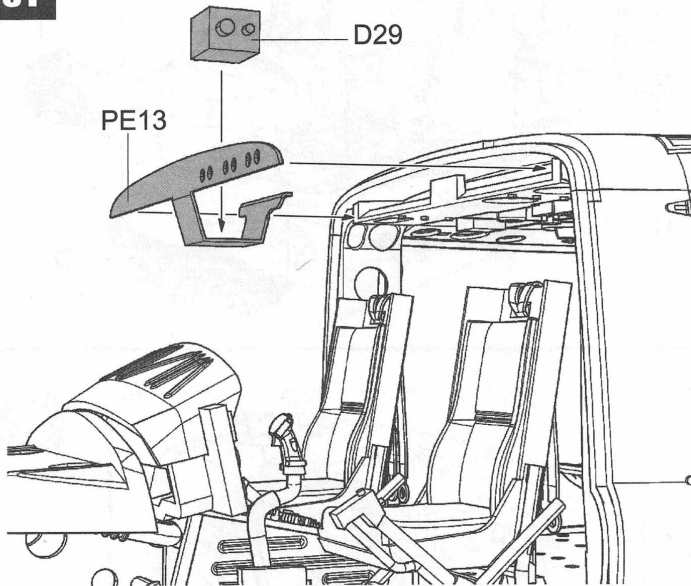
29



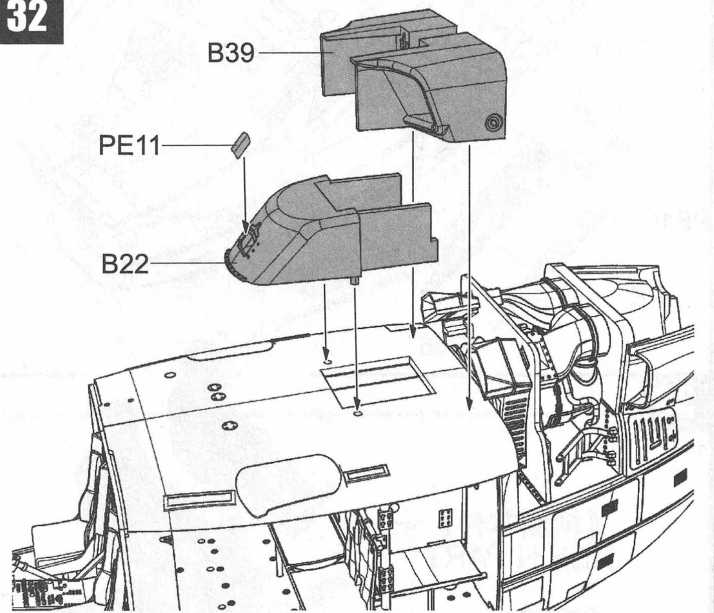
30



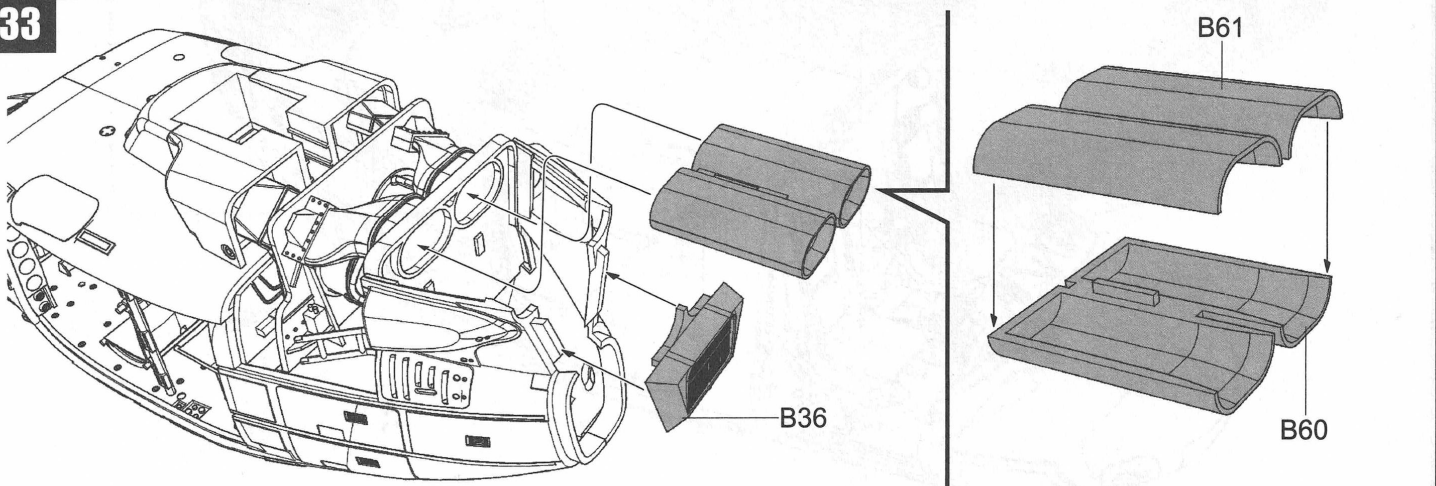
31



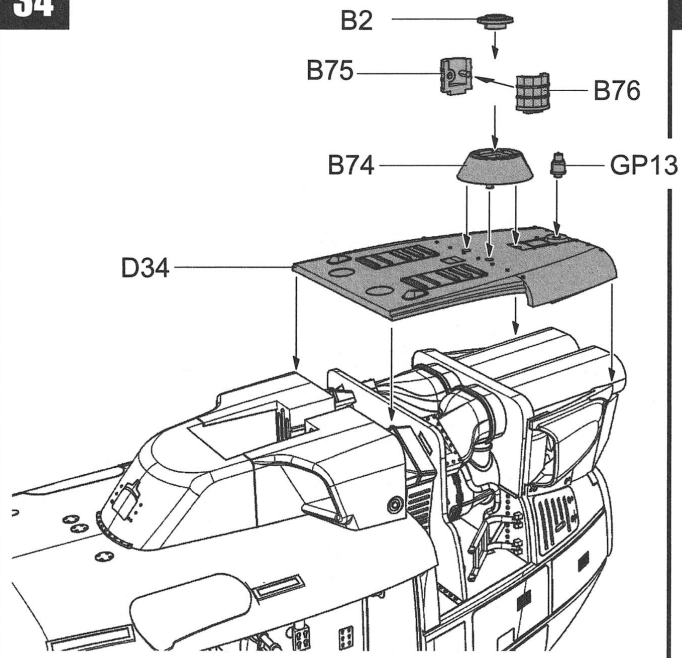
32



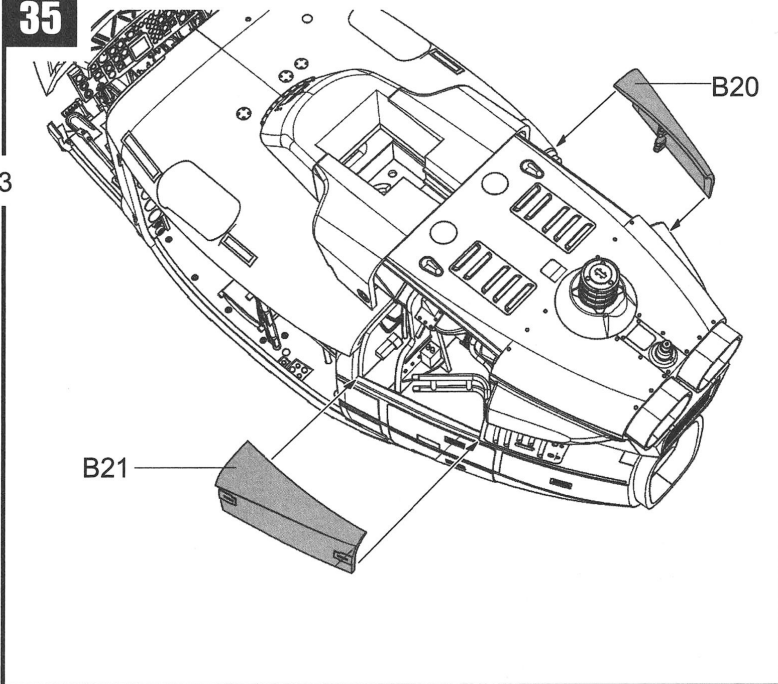
33



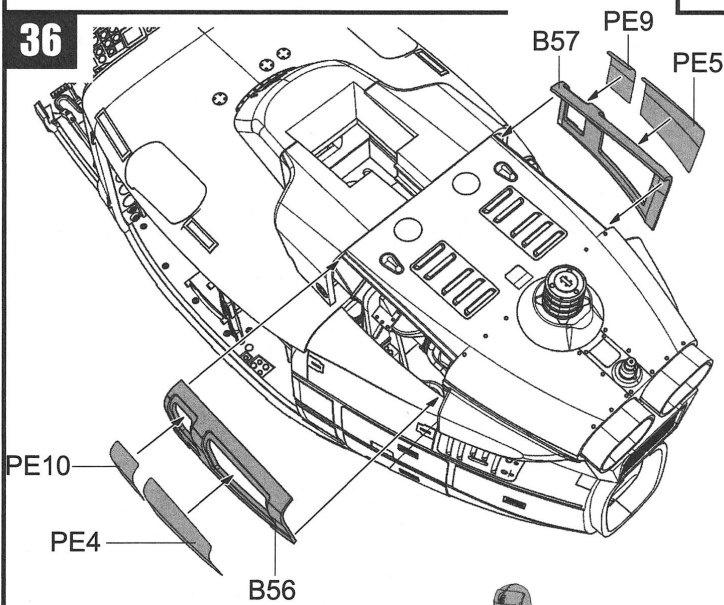
34



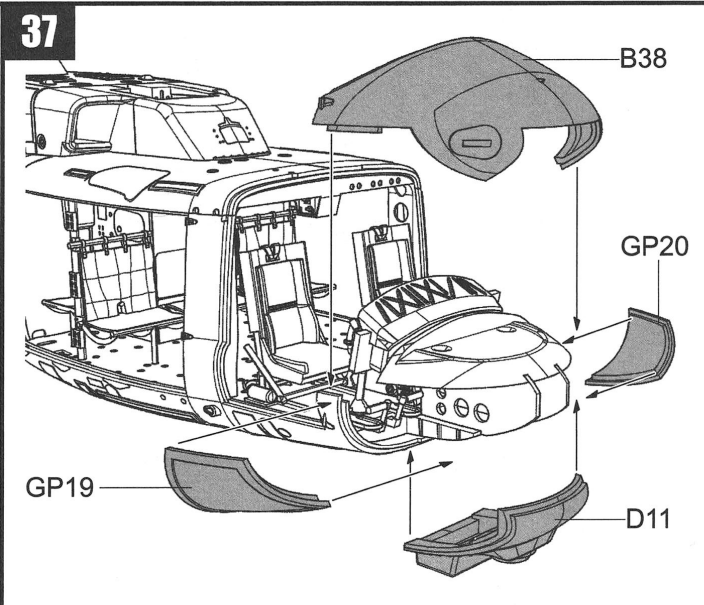
35



36

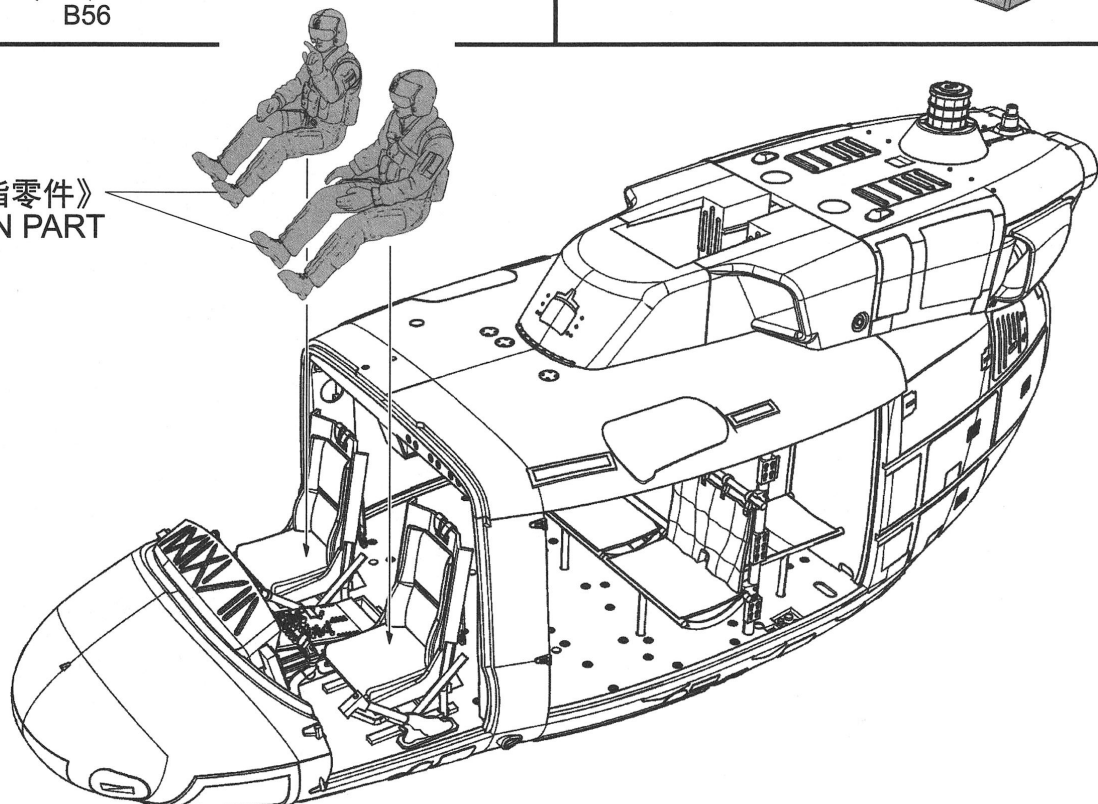


37

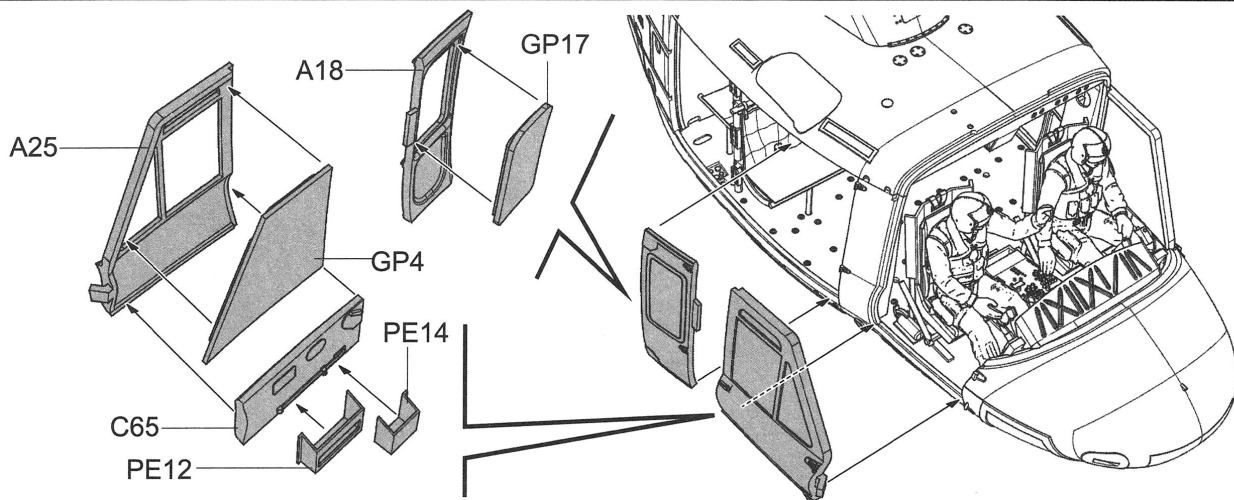


38

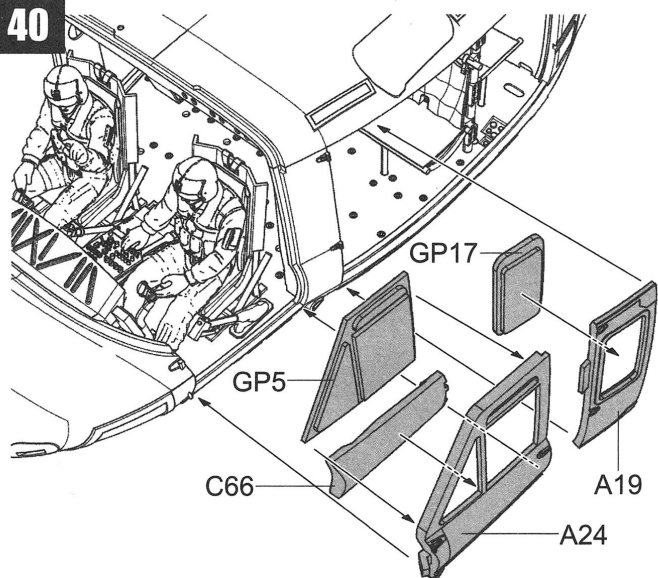
《树脂零件》  
RESIN PART



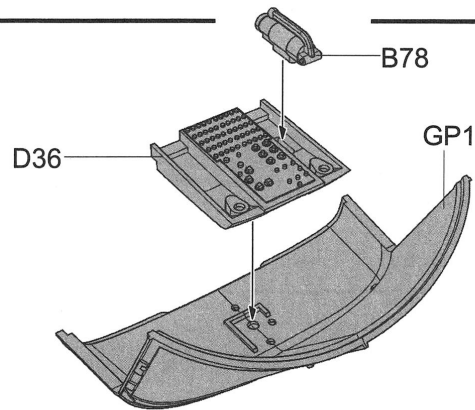
39



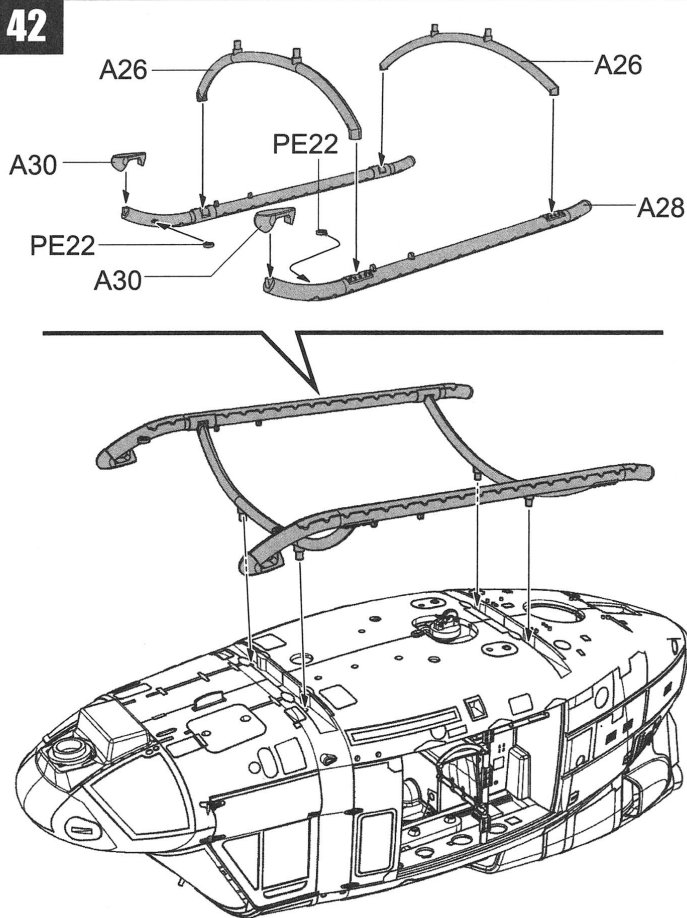
40



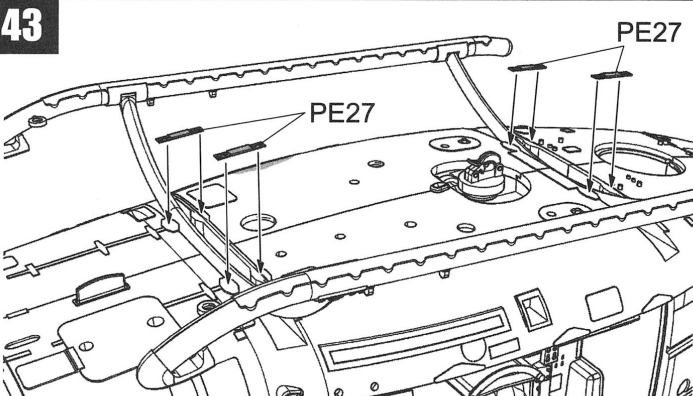
41



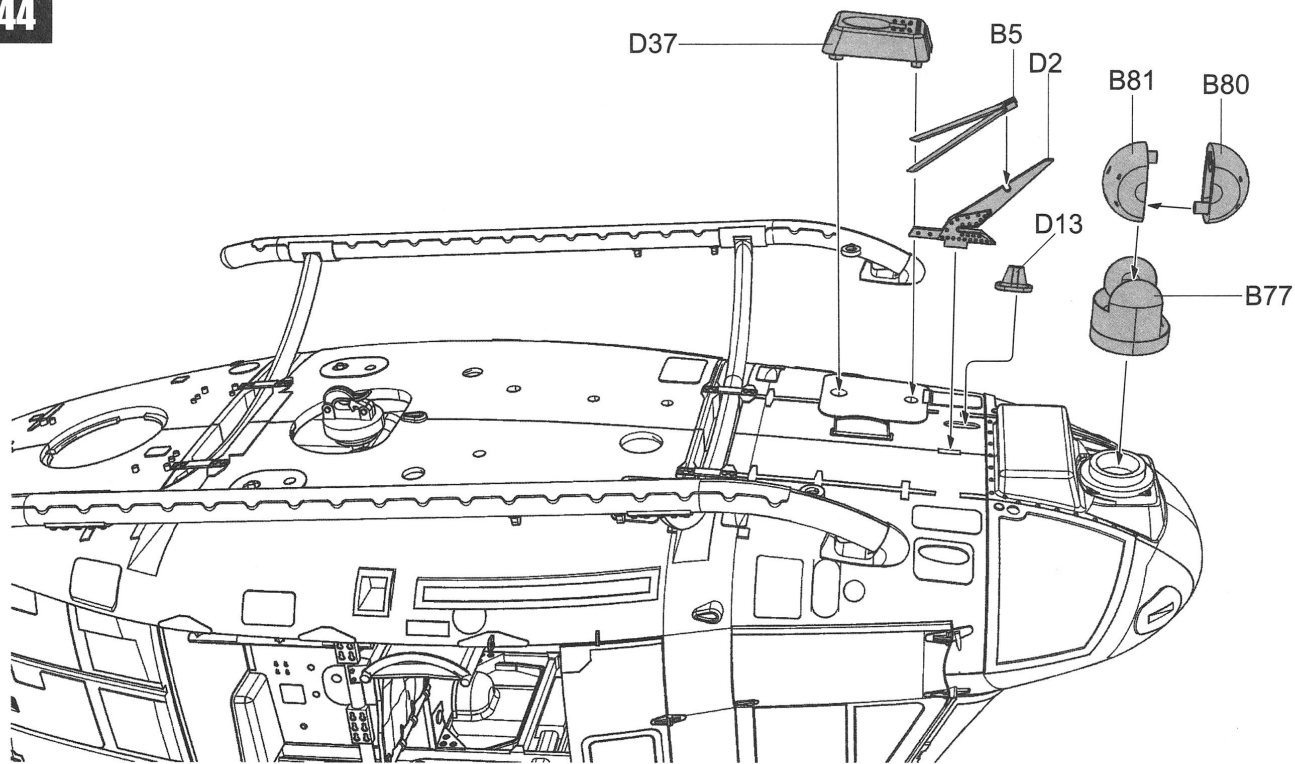
42



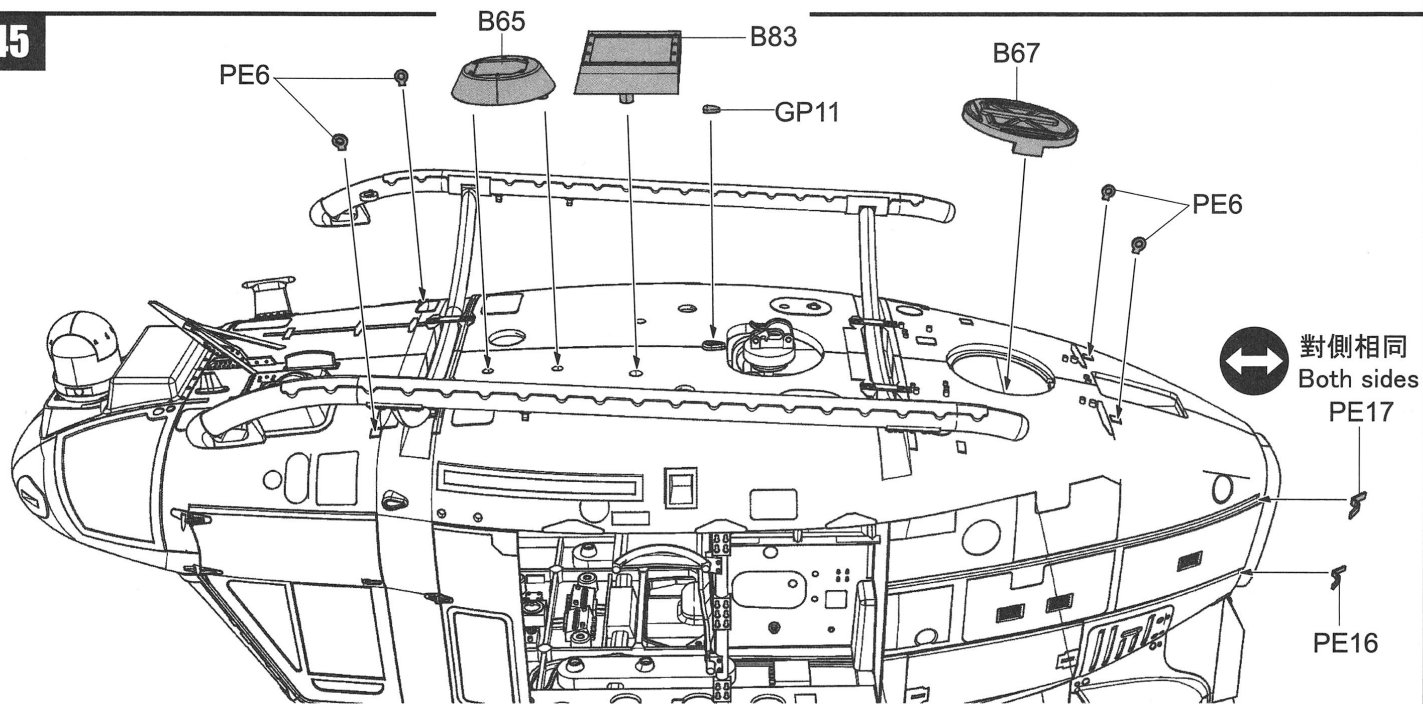
43



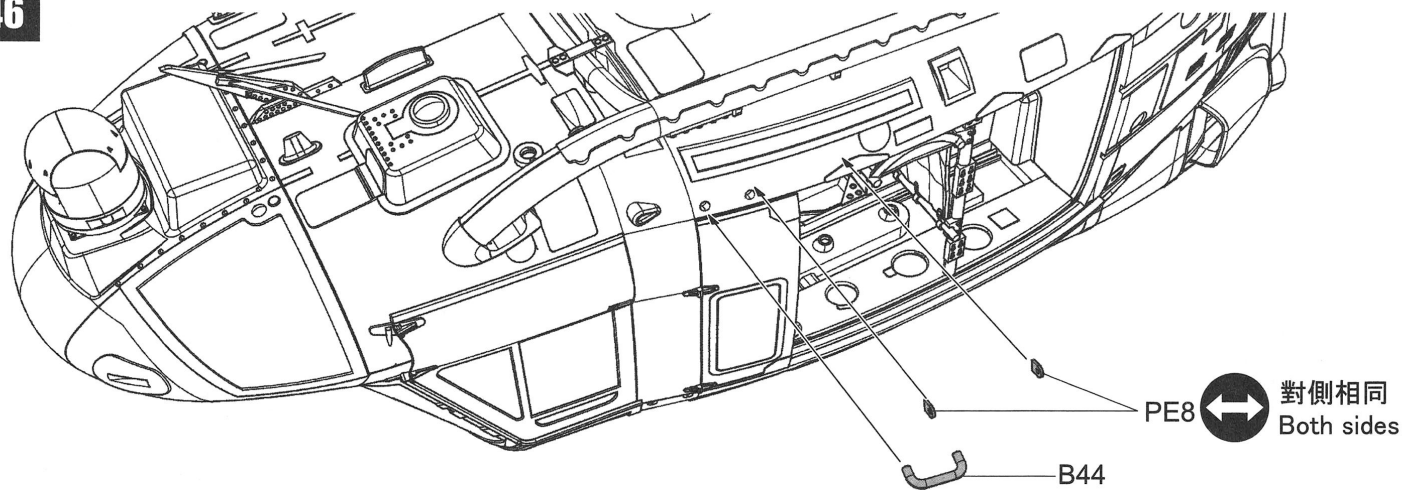
44



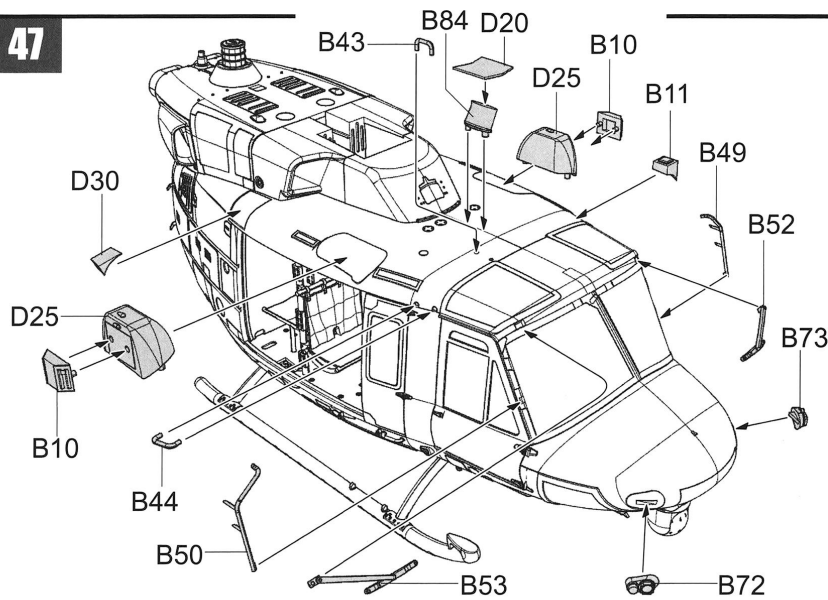
45



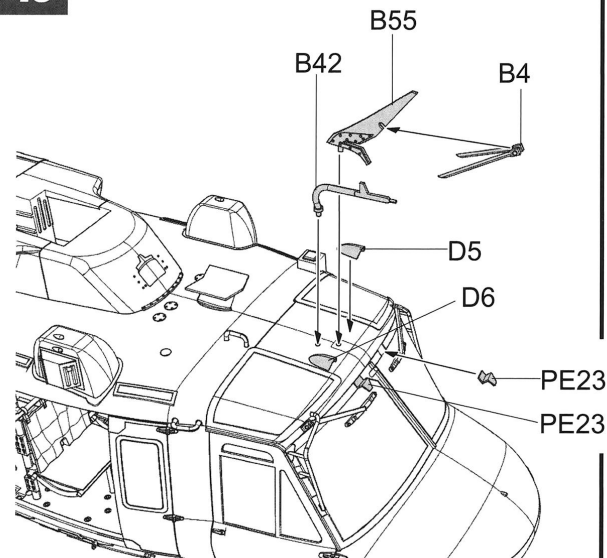
46



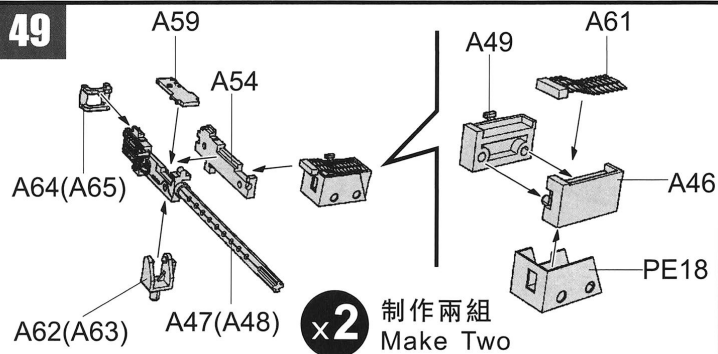
47



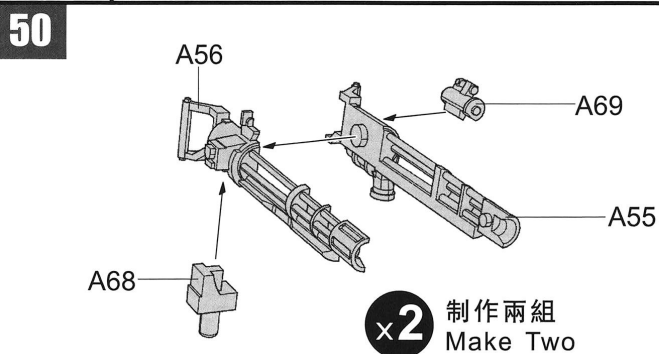
48



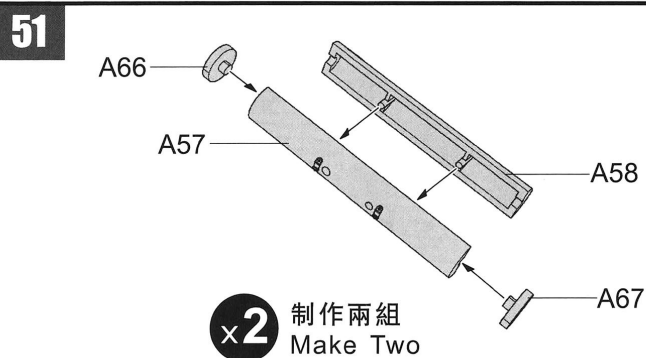
49



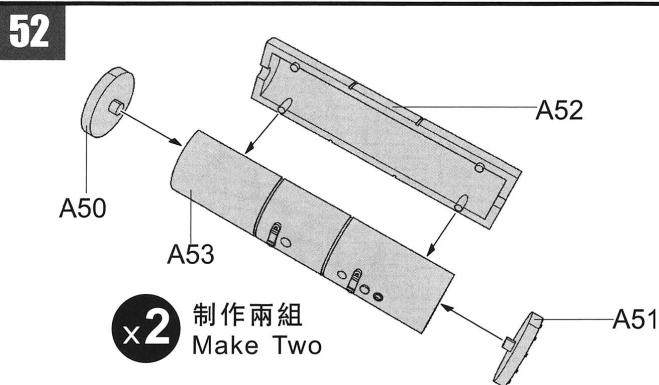
50



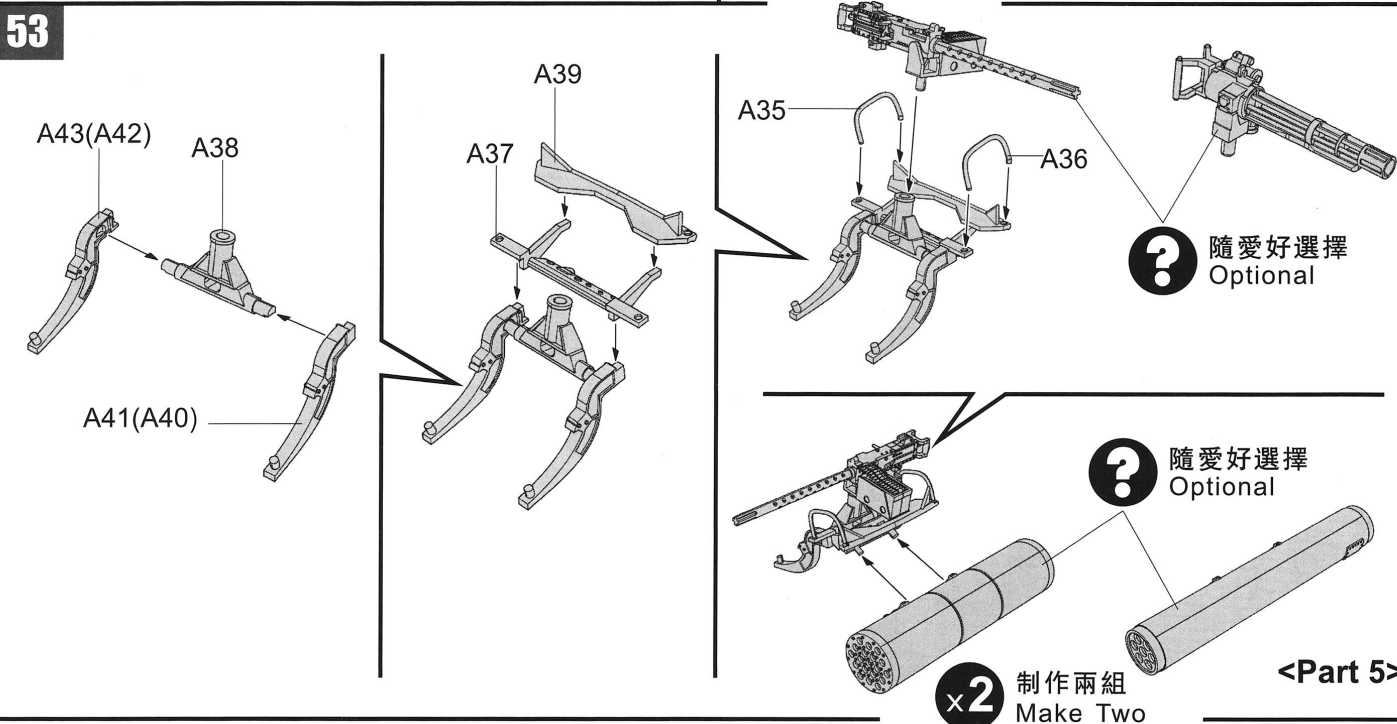
51

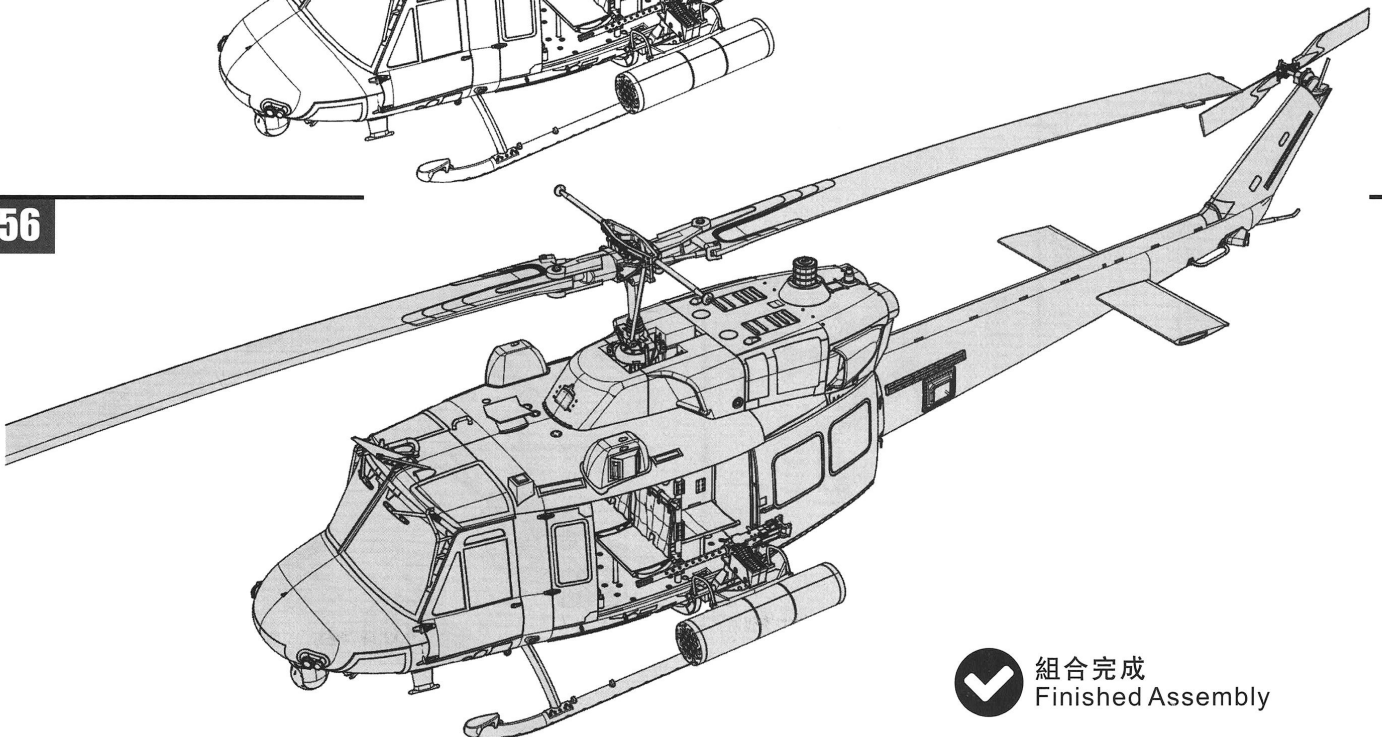
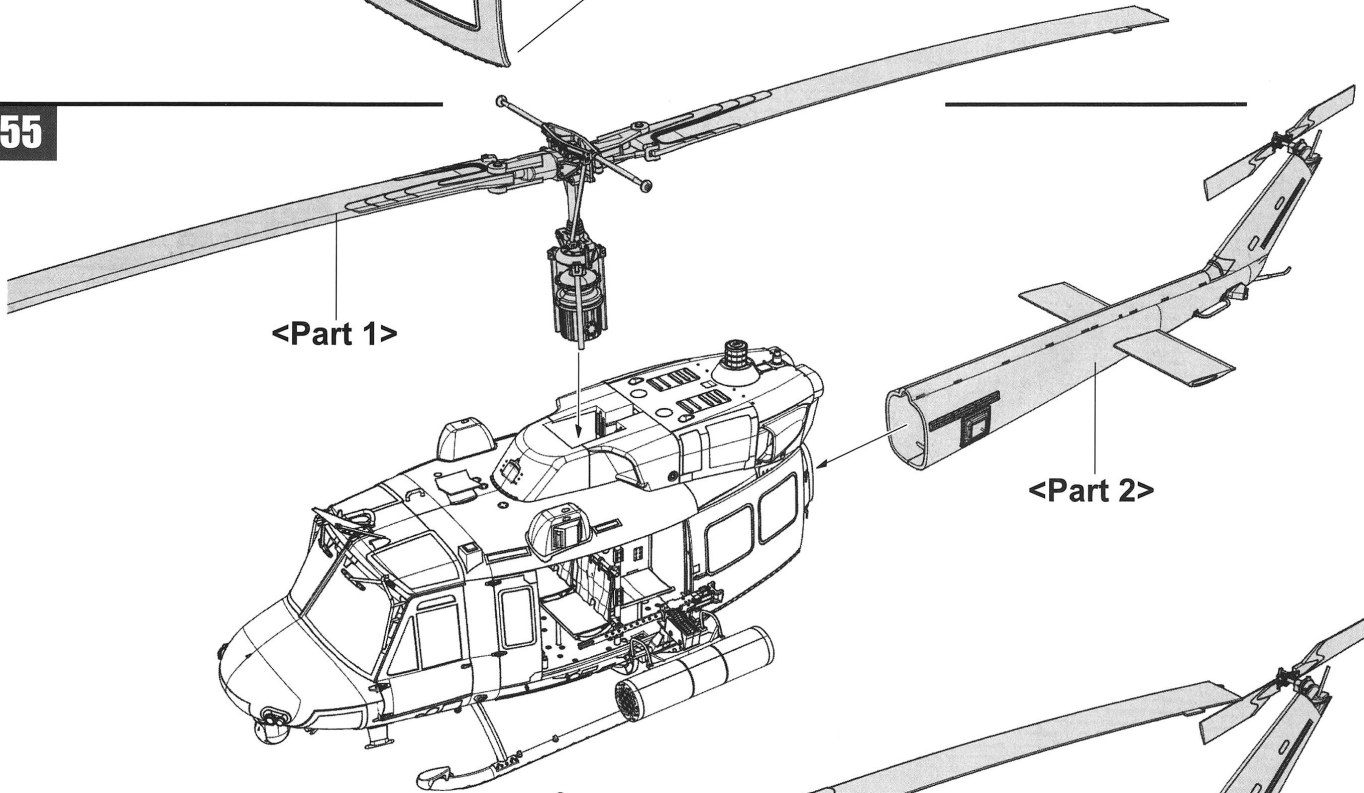
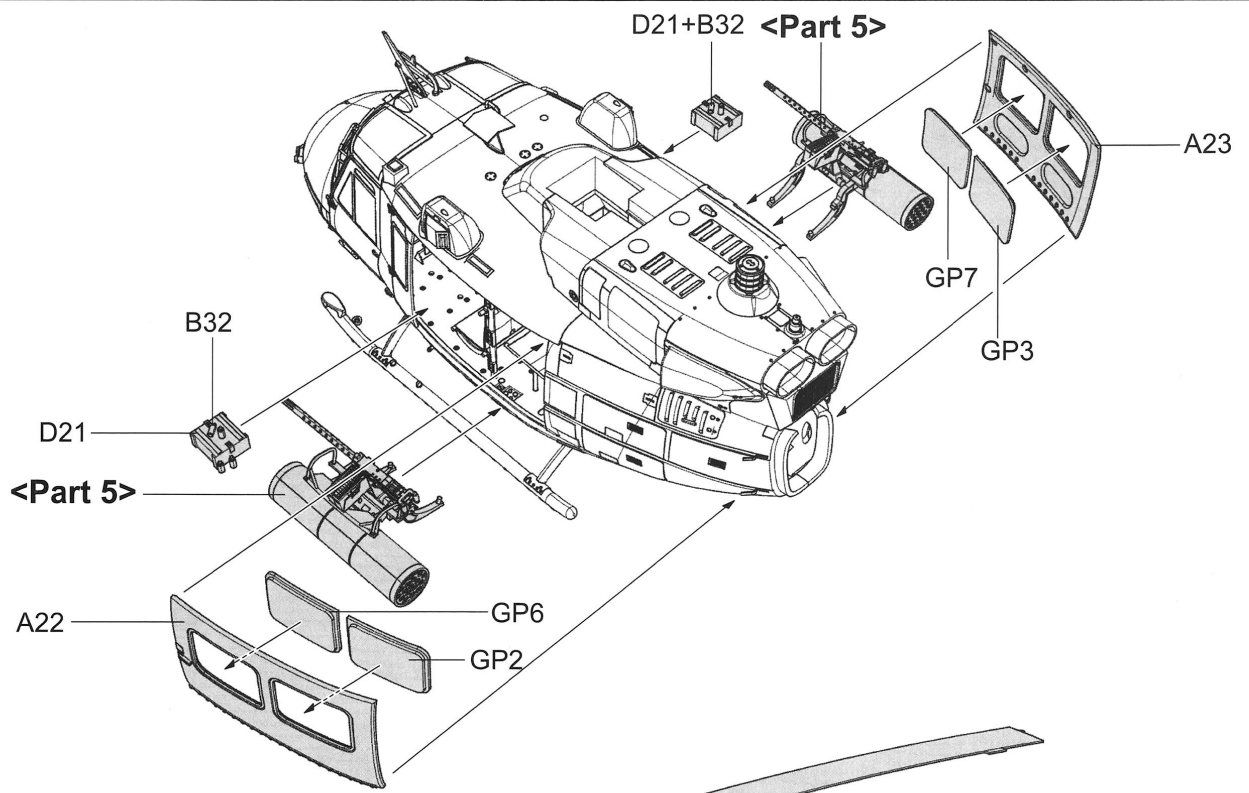


52



53






 組合完成  
 Finished Assembly

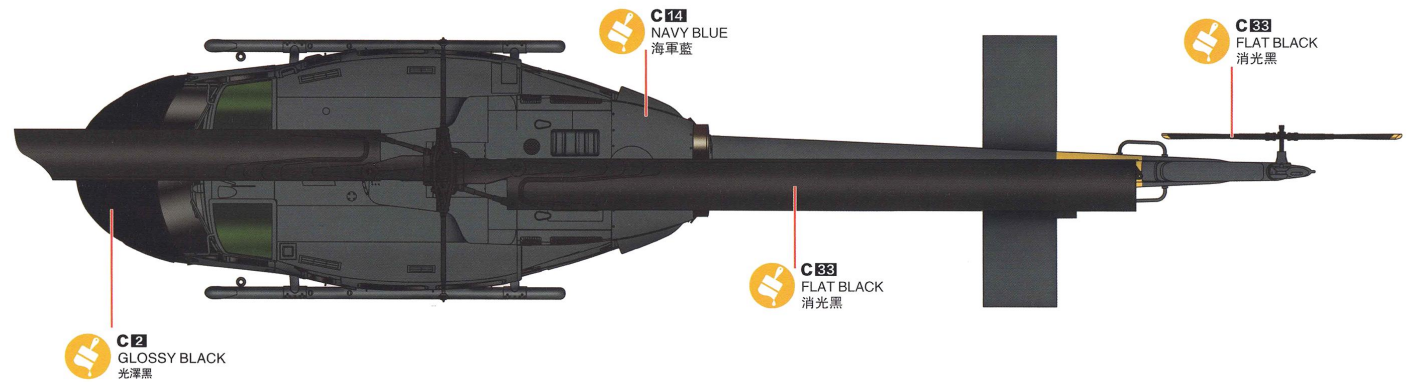
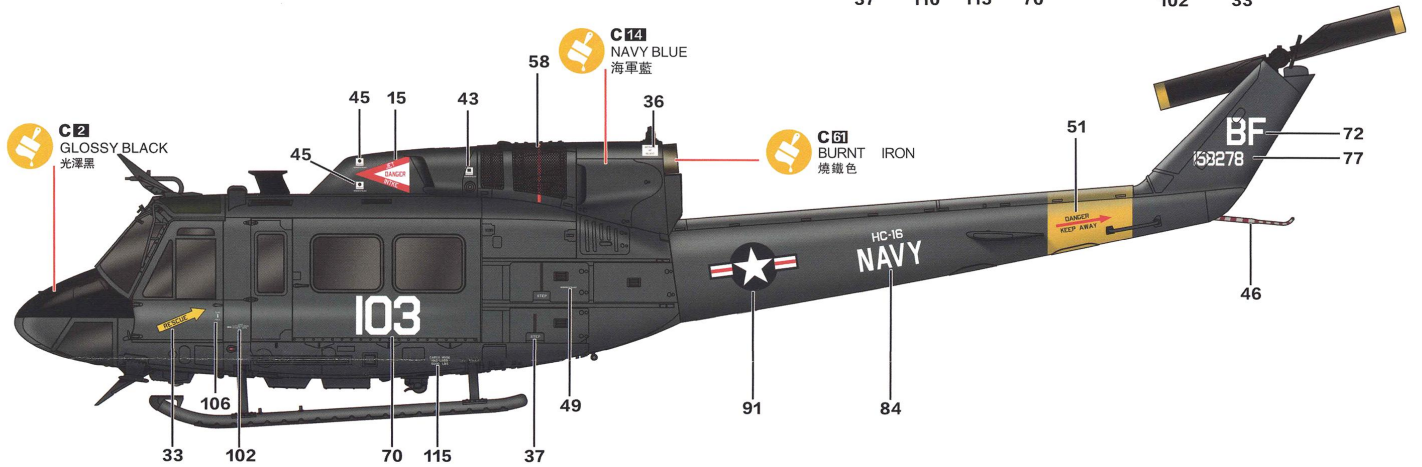
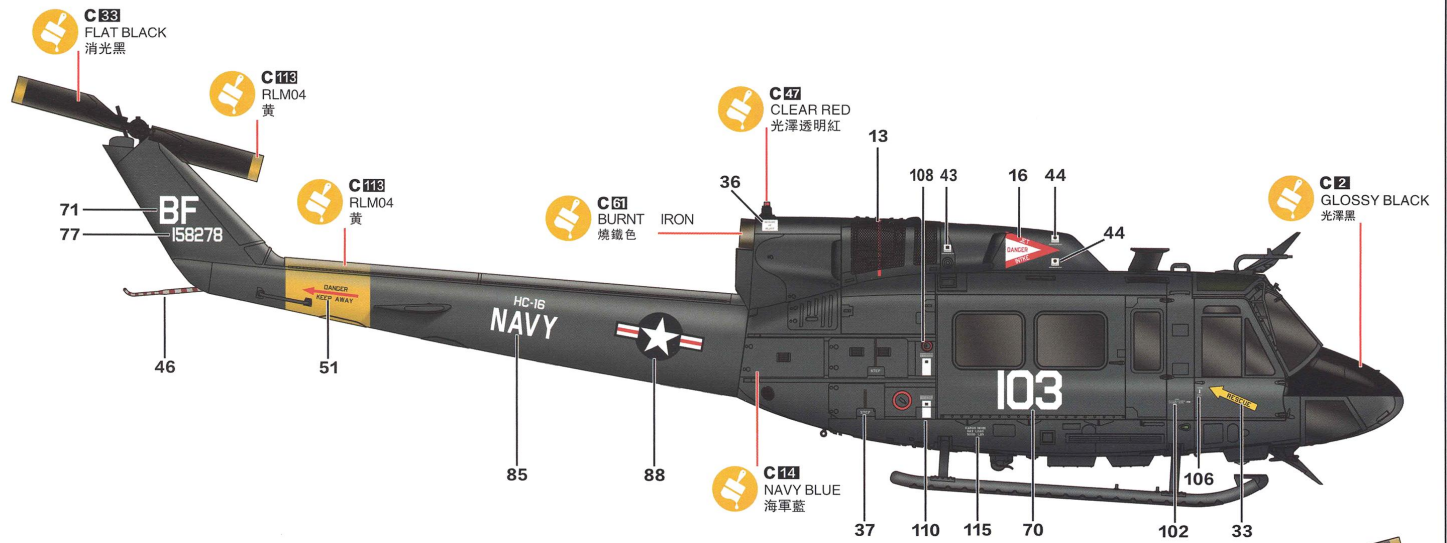


# Painting & marking Guide

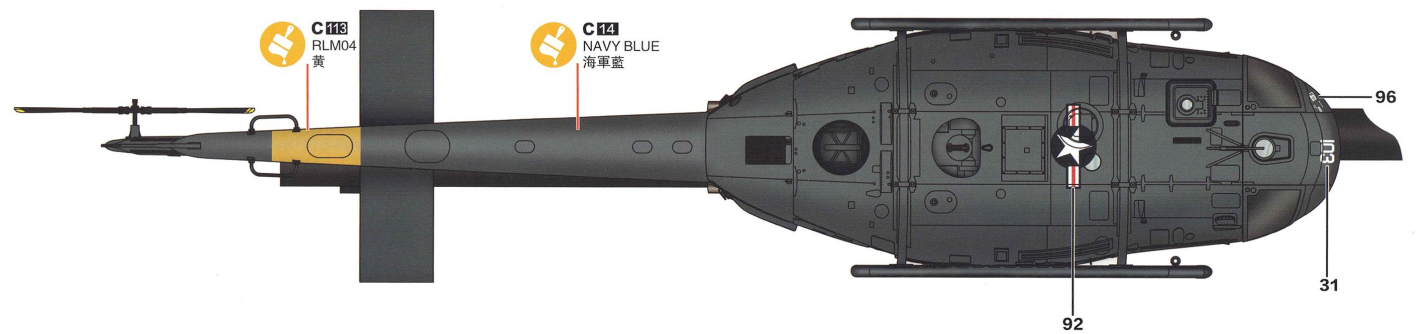
塗裝與水貼

## 美国UH-1N 直升机 (UH-1N 双体伊) 158278

20



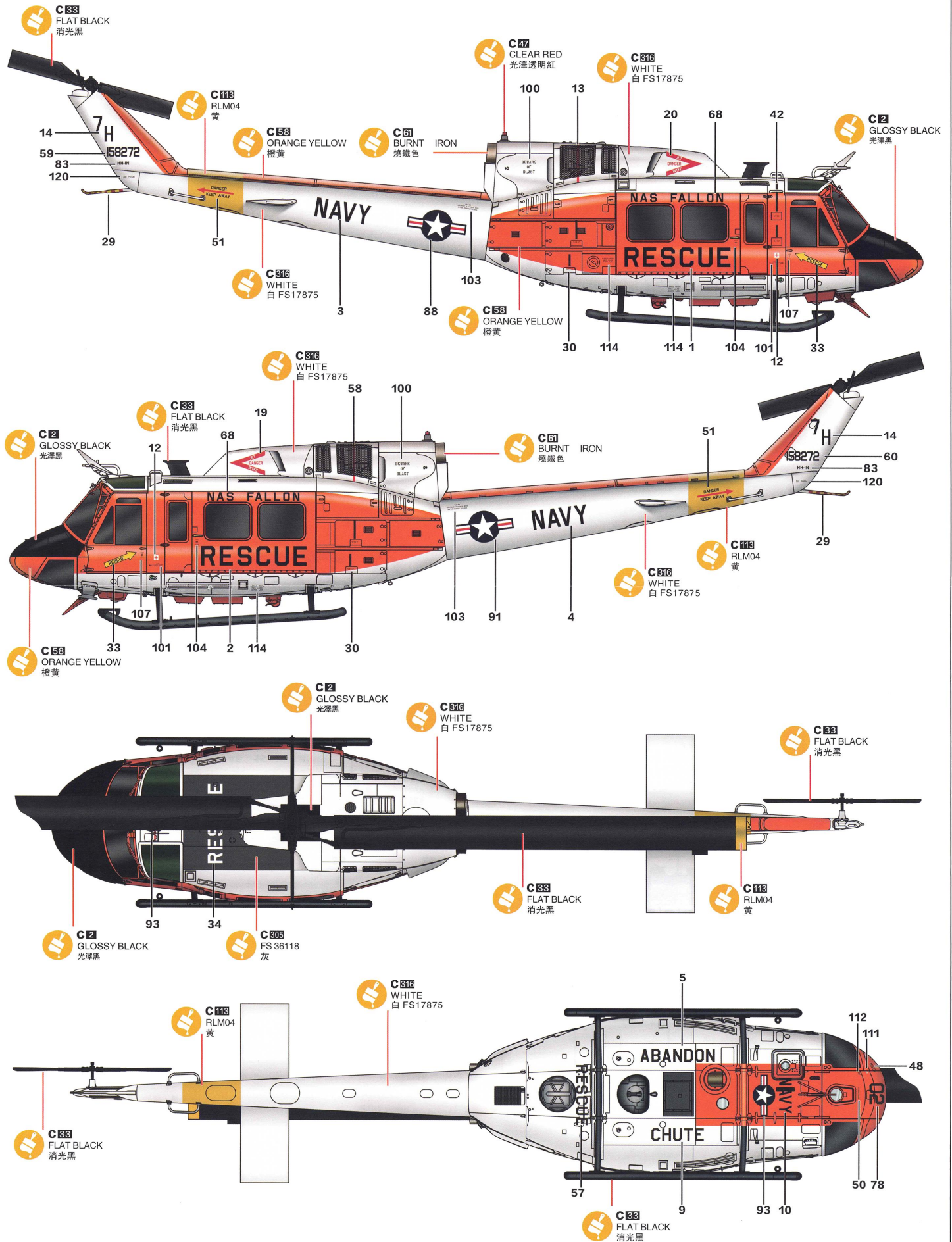
9



# Painting & marking Guide

塗裝與水貼

## 美国UH-1N 直升机 (UH-1N 双体伊) 158272



10

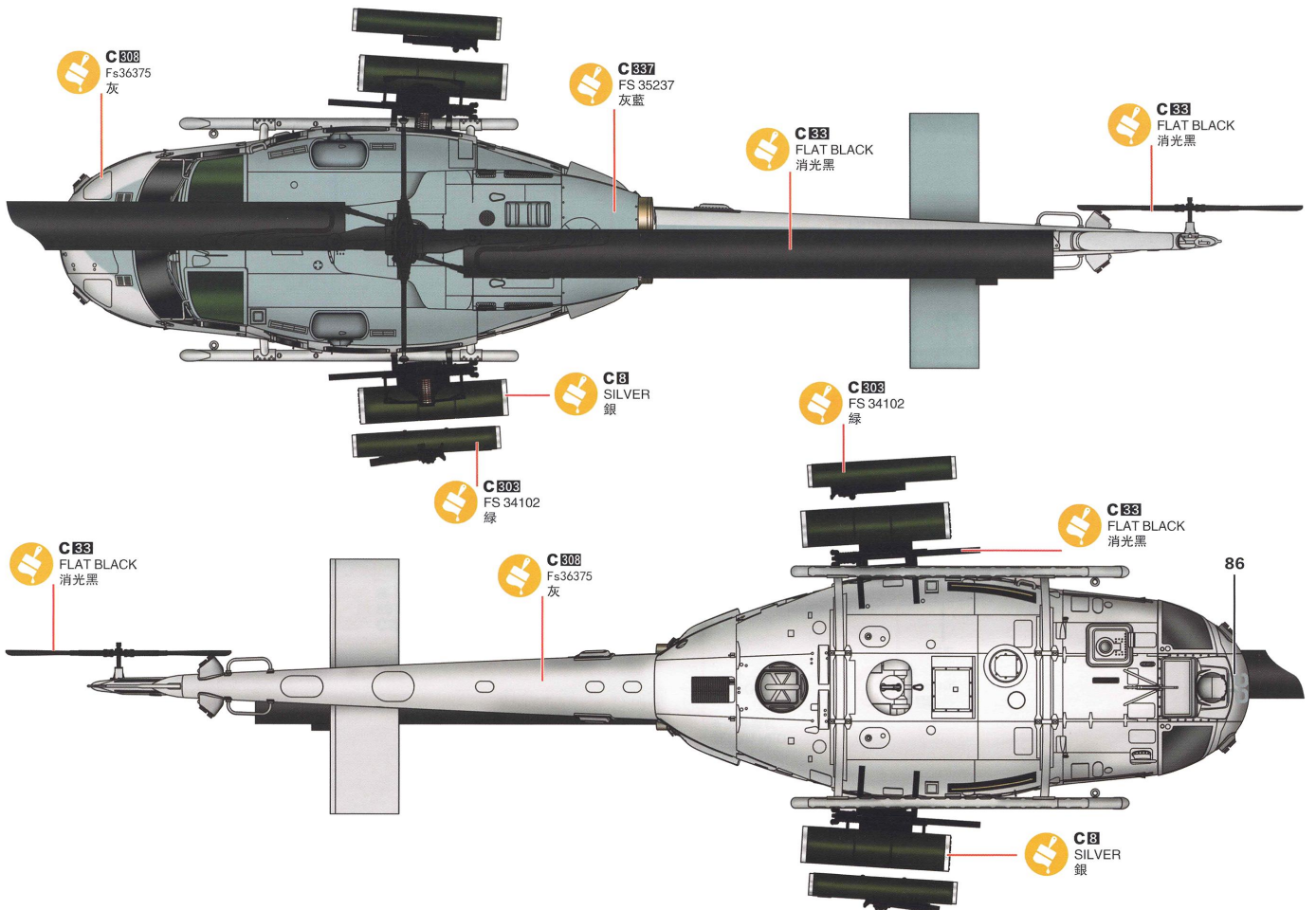
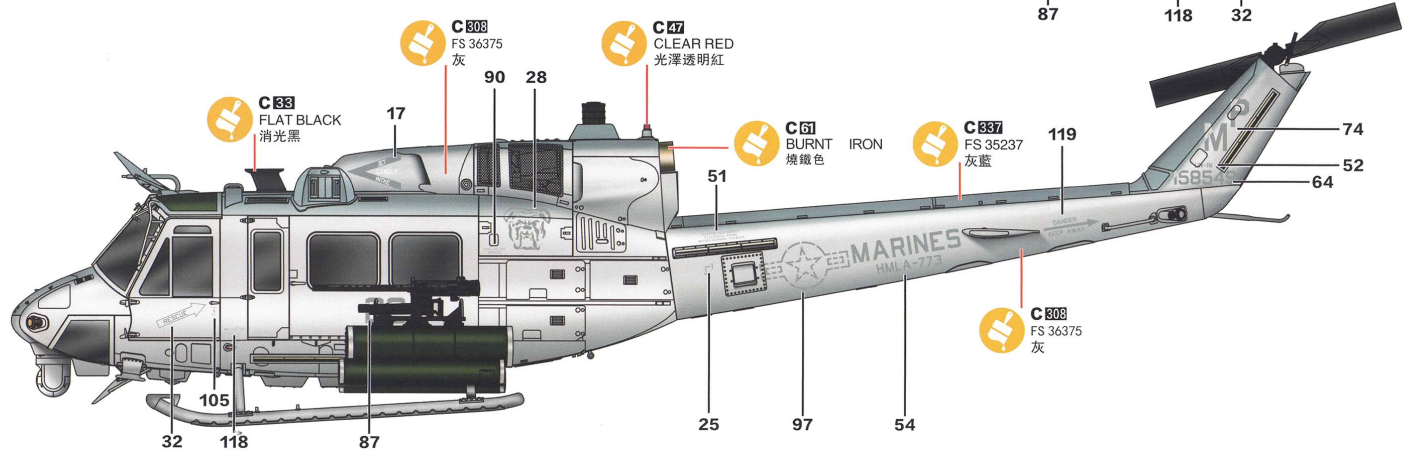
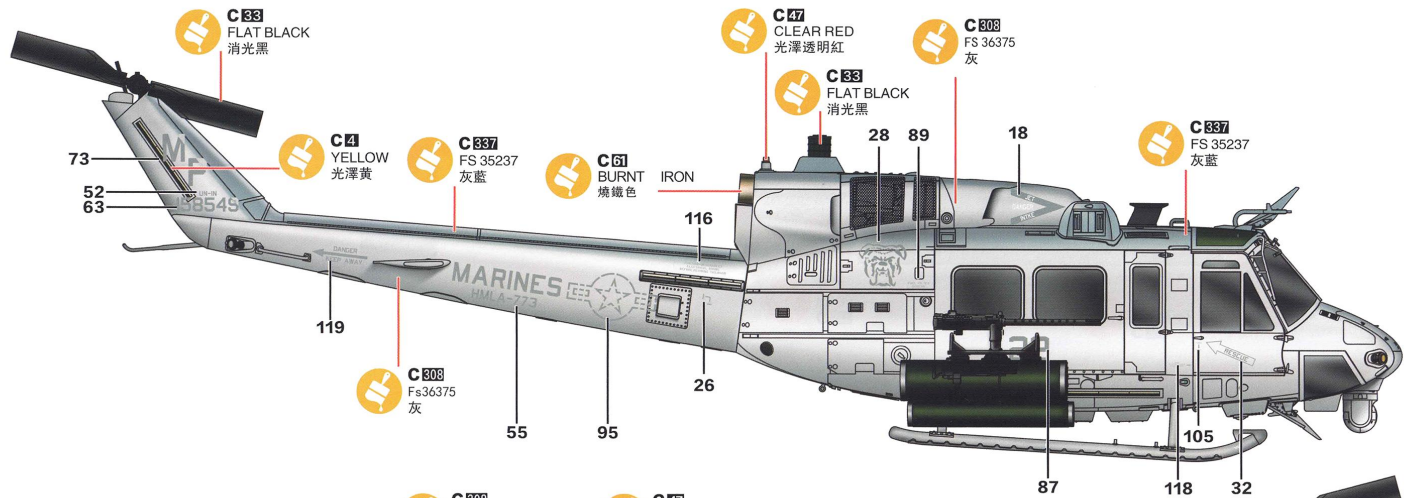
19

# Painting & marking Guide

塗裝與水貼

美国UH-1N 直升机 (UH-1N 双体伊) 158549

18



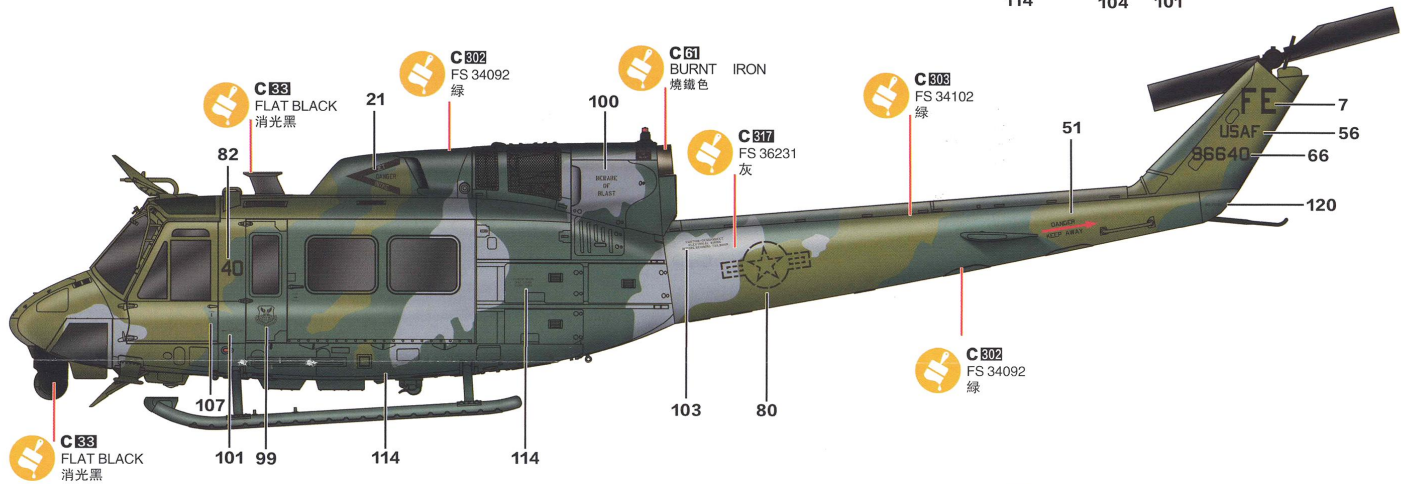
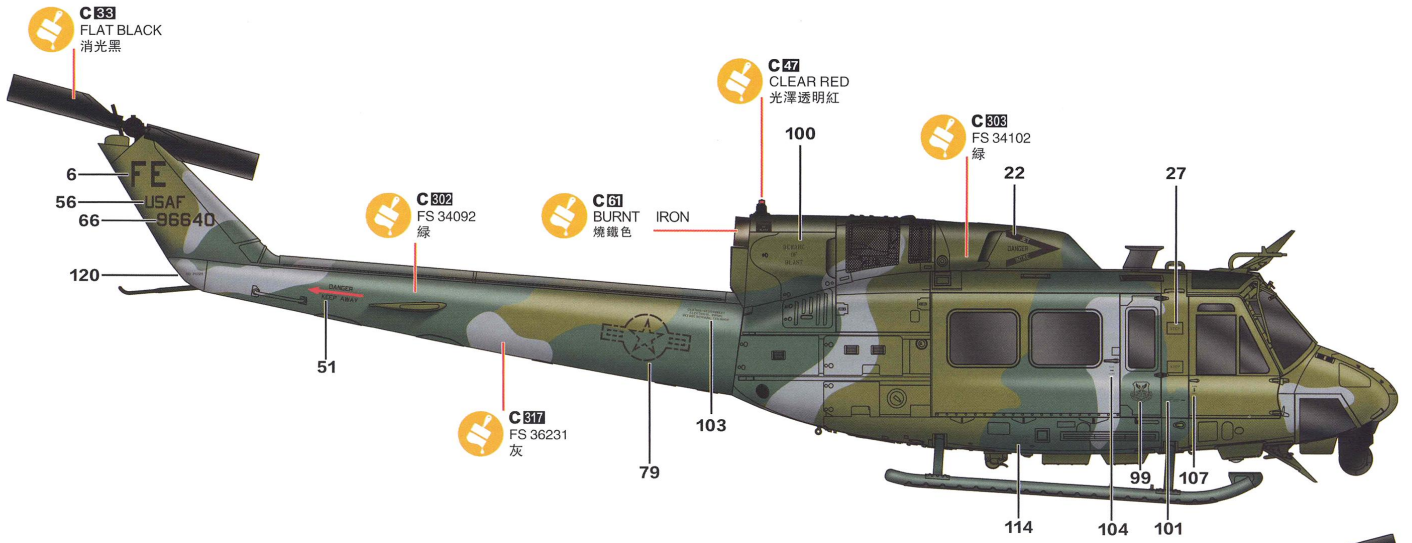
11

# Painting & marking Guide

塗裝與水貼

## 美国UH-1N 直升机 (UH-1N 双休伊) 96640

12



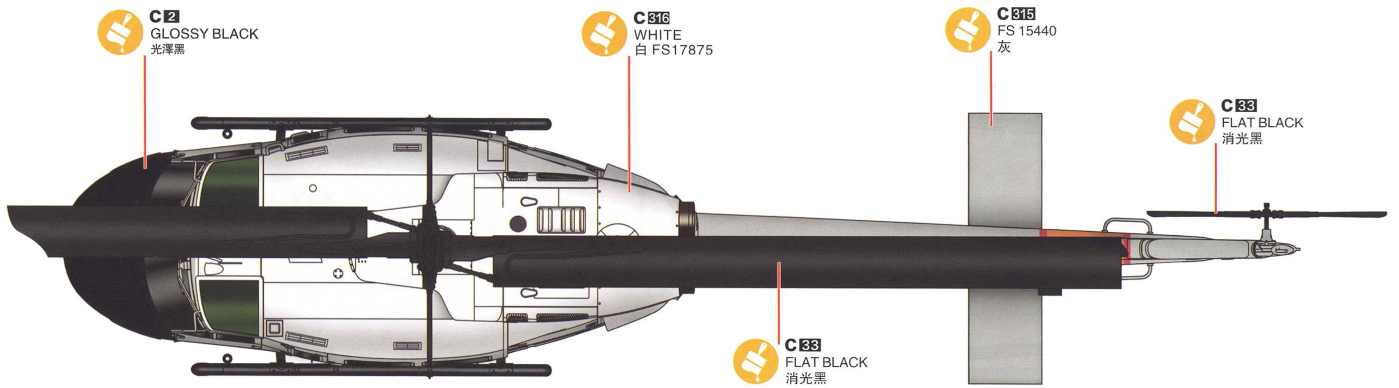
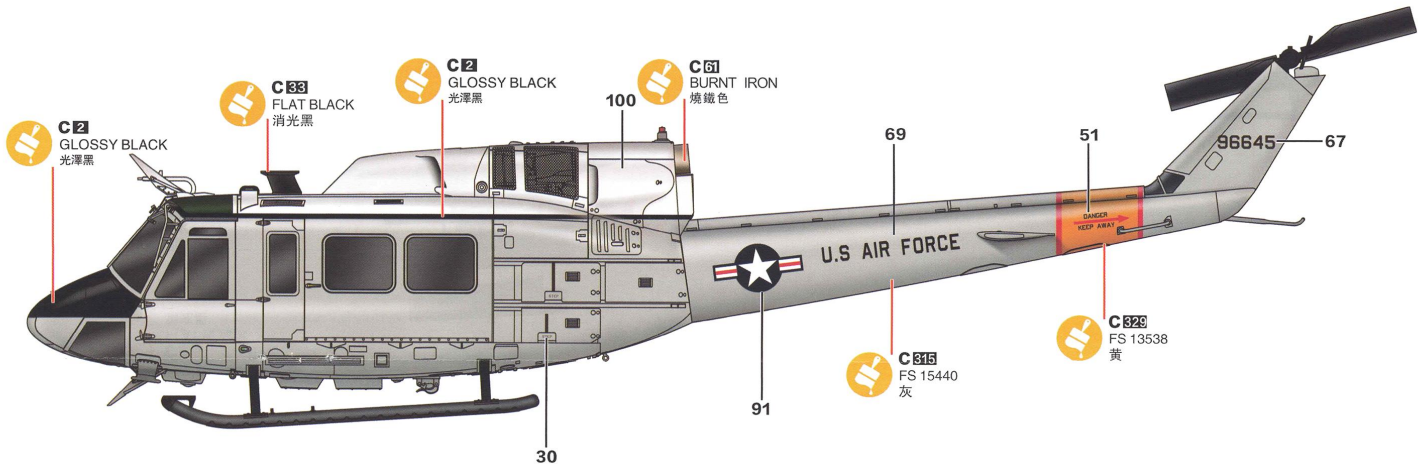
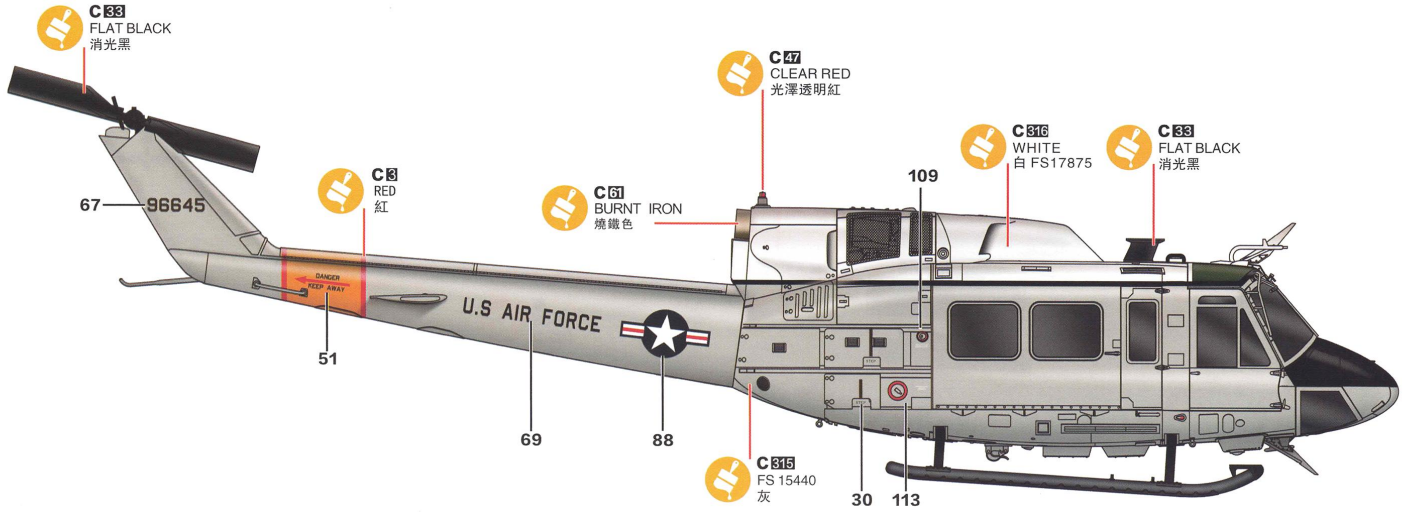
17

# Painting & marking Guide

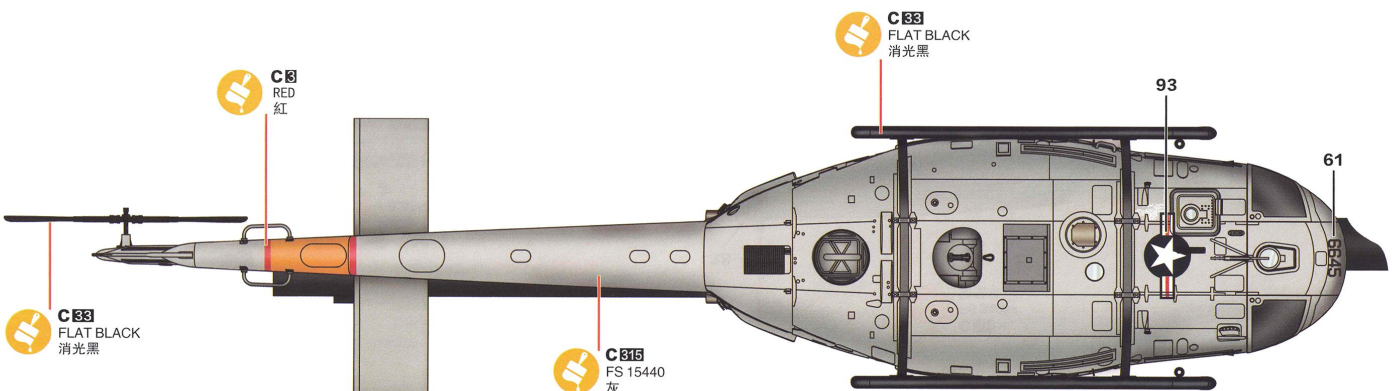
塗裝與水貼

## 美国UH-1N 直升机 (UH-1N 双休伊) 96645

16



13



# Painting & marking Guide

塗裝與水貼

## 美国UH-1N 直升机 (UH-1N 双休伊) 160178

