

Instruction

拼装说明书



KITTY
HAWK

1:32 scale

OV-10A/C "ブロンコ"

OV-10A/C

"BRONCO"

Please visit our web site at
www.kittyhawkmodel.com



OV-10A/C "野馬" 觀察機

KH32004

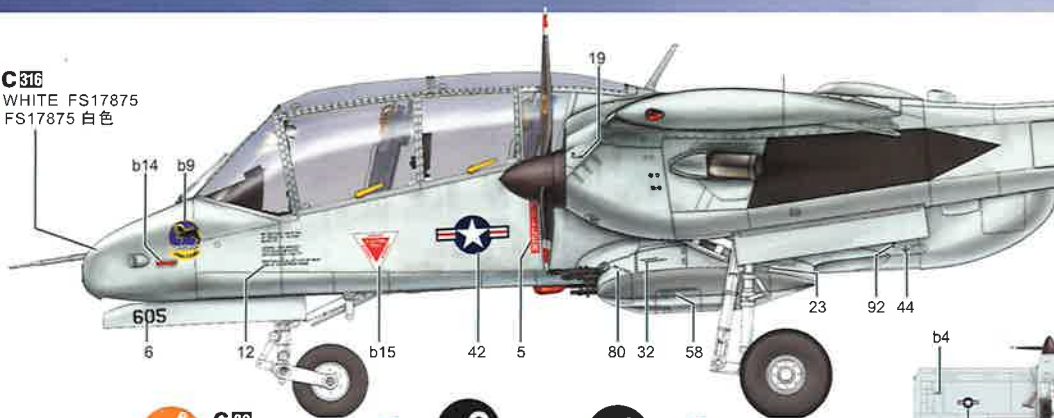
Painting & marking Guide

塗裝與水貼

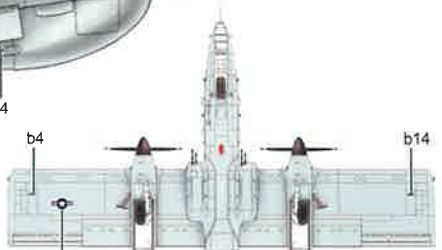
B.OV-10A, USAAF. 549 TASG FL PF.

24
35
b12
8
36
59

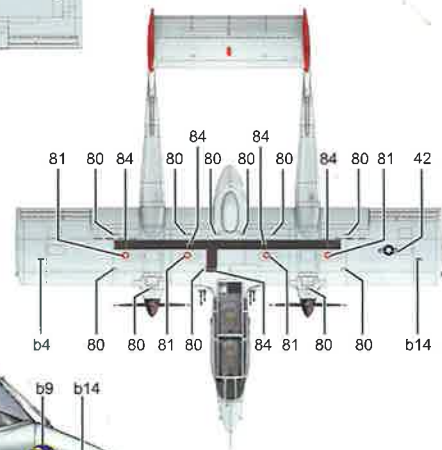
C315
WHITE FS17875
FS17875 白色



b14



42



N

C33
FLAT BLACK
消光黑

x3

x3

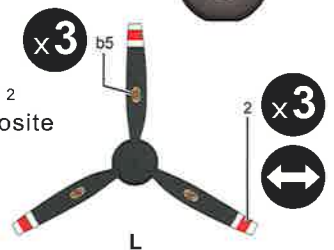
x3

對側 2
Opposite

對側 1
Opposite



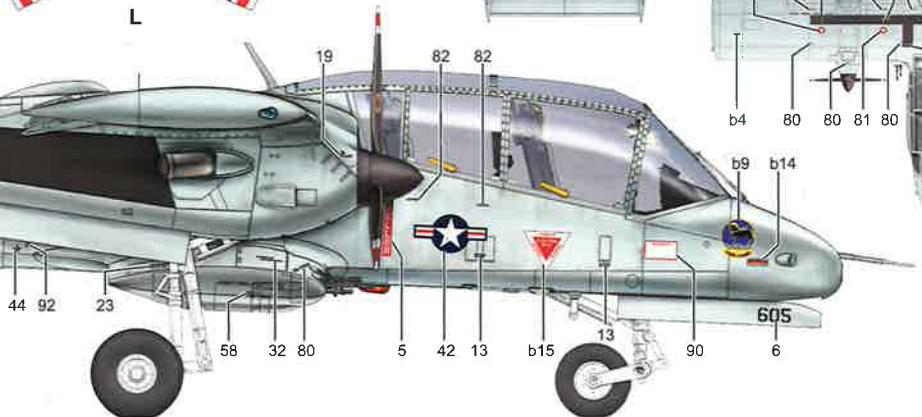
R



L

《260L Fuel Tank》

C315
WHITE FS17875
FS17875 白色

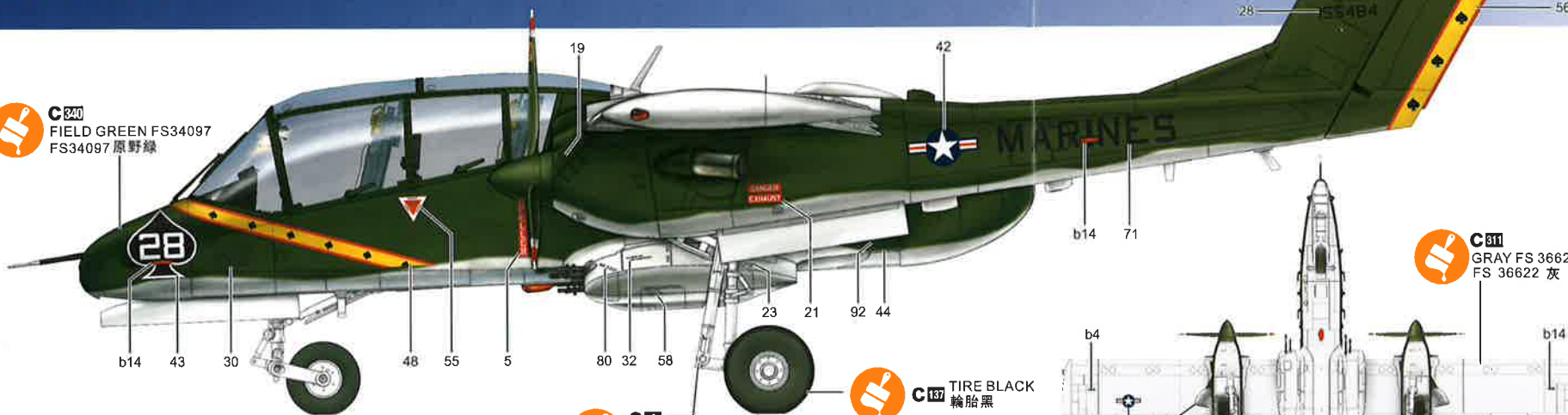


1:32 OV-10A/C "BRONCO" Painting & marking Guide

塗裝與水貼

A.VMO-5 UV.

C20
FIELD GREEN FS34097
FS34097 原野綠



C1
WHITE
白色

C17
TIRE BLACK
輪胎黑

C31
GRAY FS 36622
FS 36622 灰

C31
GRAY FS 36622
FS 36622 灰

C8
SILVER
銀色

《260L Fuel Tank》



《130L Fuel Tank》



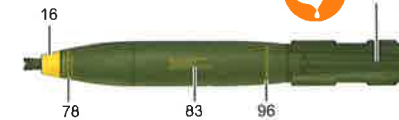
《MK.82 500 IB bomb》

C8D
OLIVER DRAB
橄欖色



《MK.82 Snakeye 500 IB bomb》

C8D
OLIVER DRAB
橄欖色



C8
SILVER
銀色

《AIM-9B》



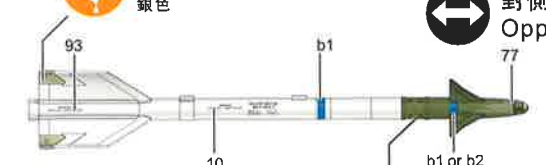
隨愛好選擇
Optional

對側 7
Opposite

對側 14
Opposite

C8
SILVER
銀色

《AIM-9L》



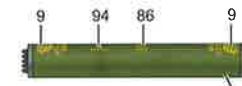
對側 76
Opposite

對側 7
Opposite

隨愛好選擇
Optional

C8D
OLIVER DRAB
橄欖色

《2.75 inch Rocket》



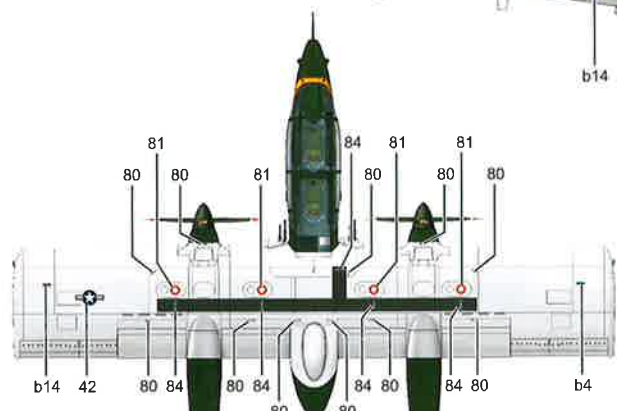
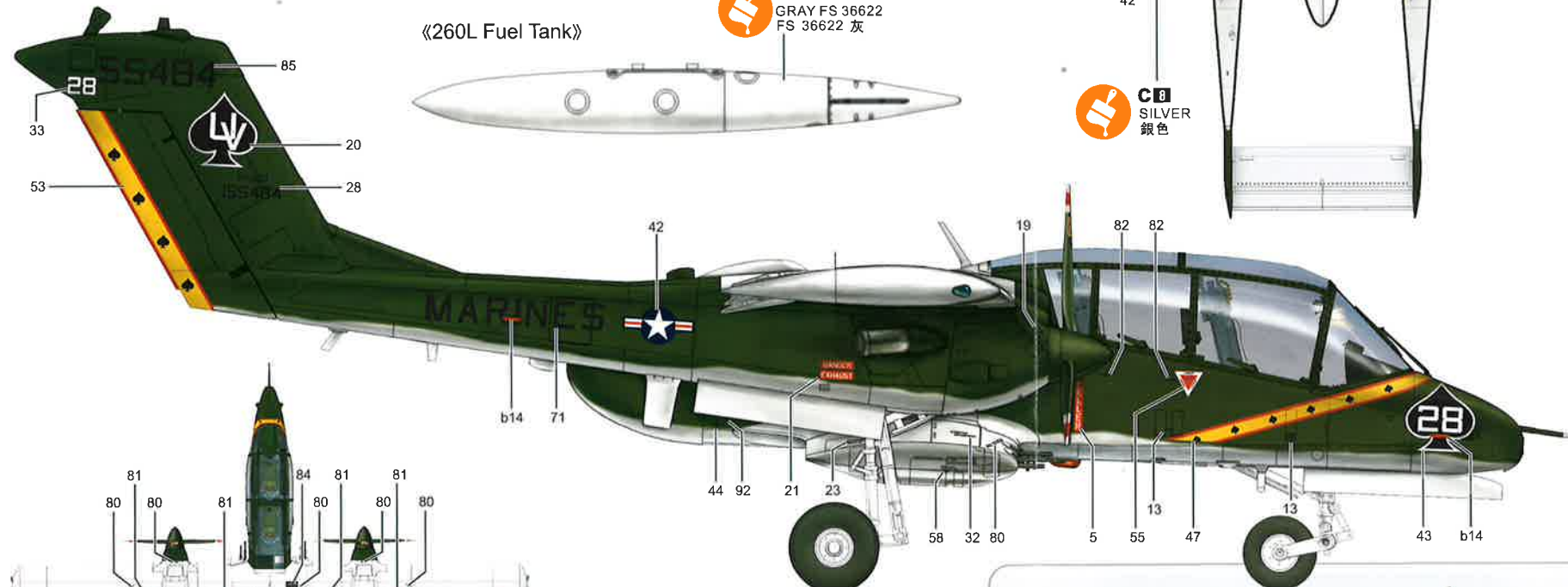
C8D
OLIVER DRAB
橄欖色

《5 inch ZUNI Rocket》



C8D
OLIVER DRAB
橄欖色

對側相同
Both sides



×3 對側 1
Opposite

×3 對側 2
Opposite

×3 對側 2
Opposite

READ BEFORE ASSEMBLY

在組合您的模型之前，請充分閱讀本冊說明書。組合模型您需要如下物品（需另購）：模型膠水；一把模型鉗或一把用於將零件從框架上切下的模型筆刀。筆刀同樣可以用來修整零件的合模綫。祝您制作愉快！

Before assembling your model kit, read through these instructions carefully. To assemble this kit, you will need Plastic glue (not include). A pair of side cutter or a sharp modelling knife is required for removing parts from the frame. Plastic mould lines can be removed with the modelling knife.



請注意
Special instructions



隨愛好選擇
Optional



組合完成
Finished Assembly



制作兩組
Make Two



配重
Weight



塗色
Painting

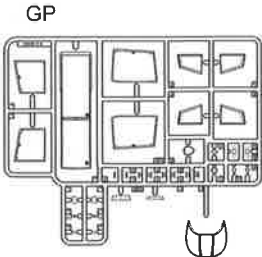
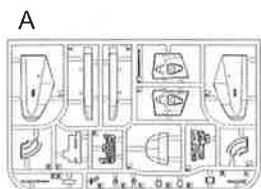
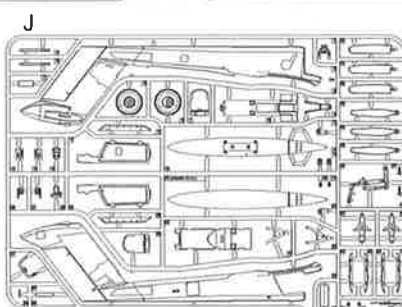
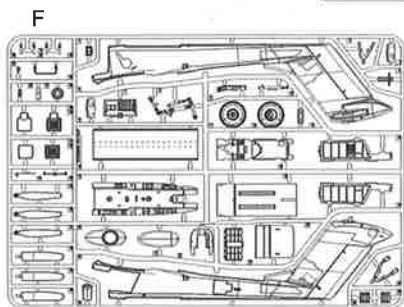
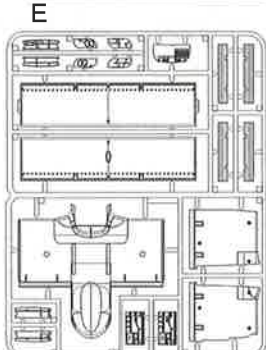
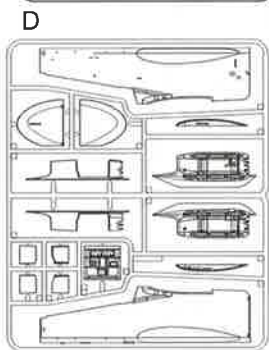
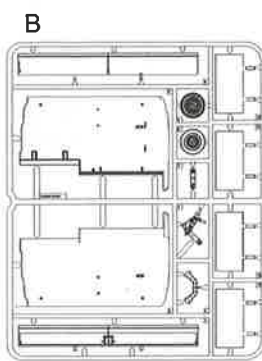
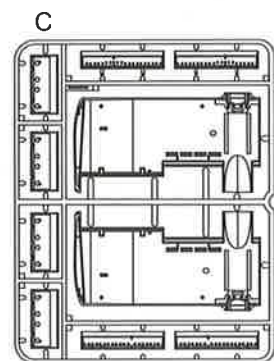


無需膠粘
Do Not Cement



對側
Opposite

部品圖 PARTS



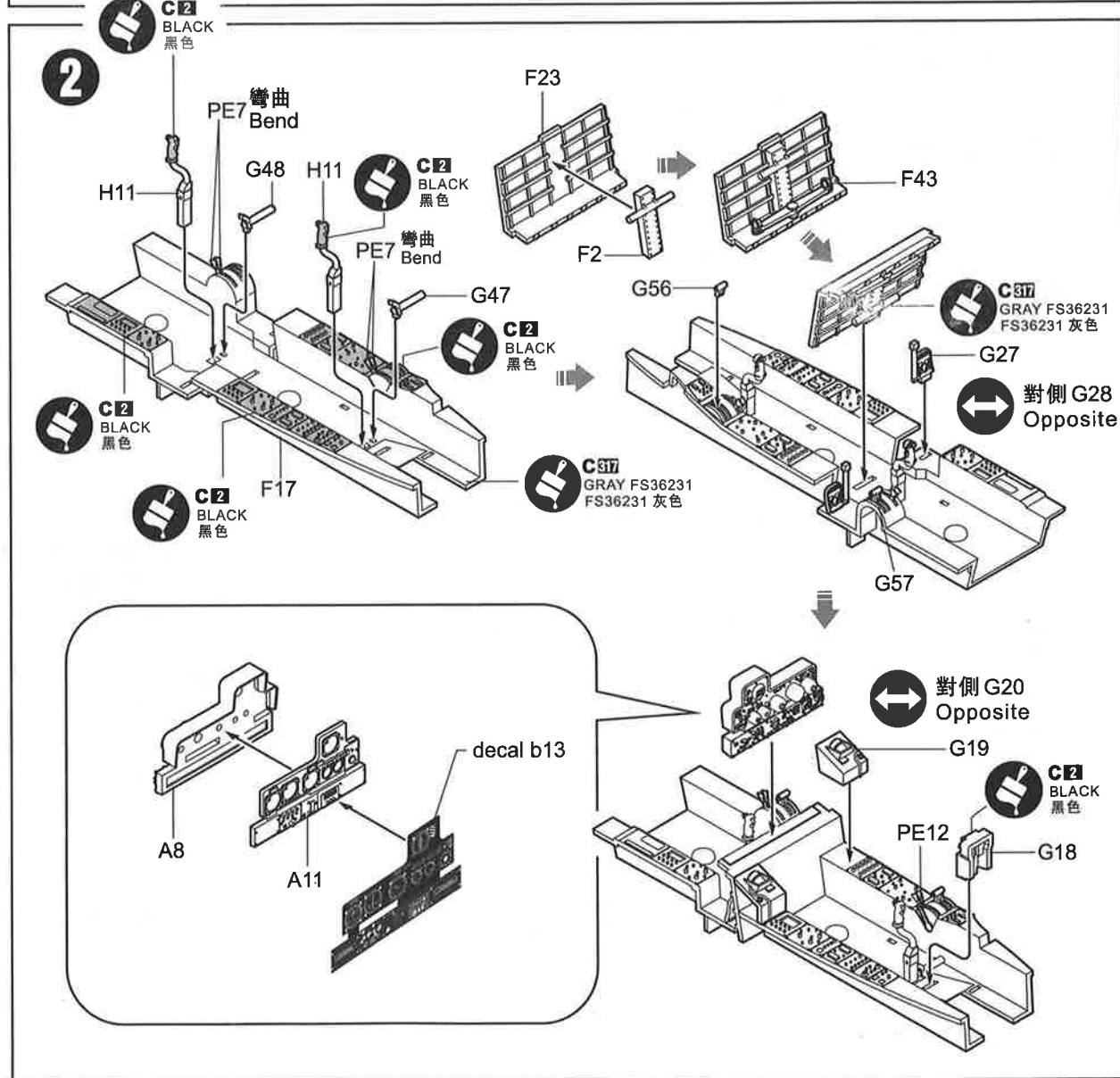
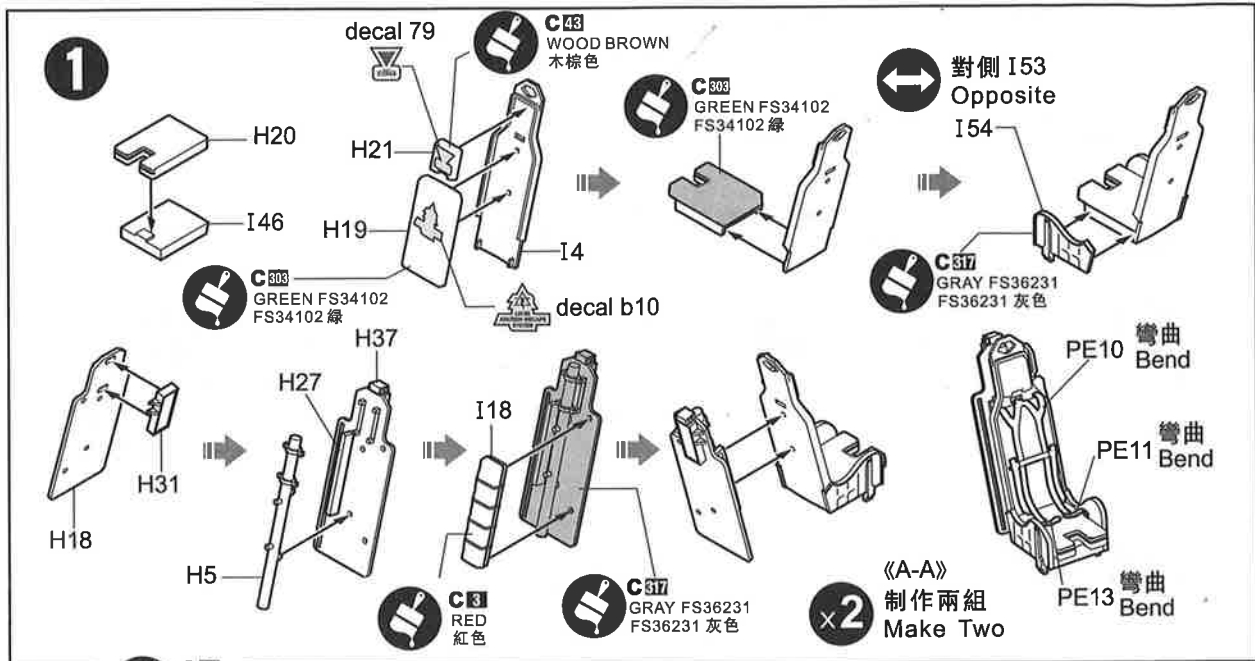
蝕刻片PE



配重塊

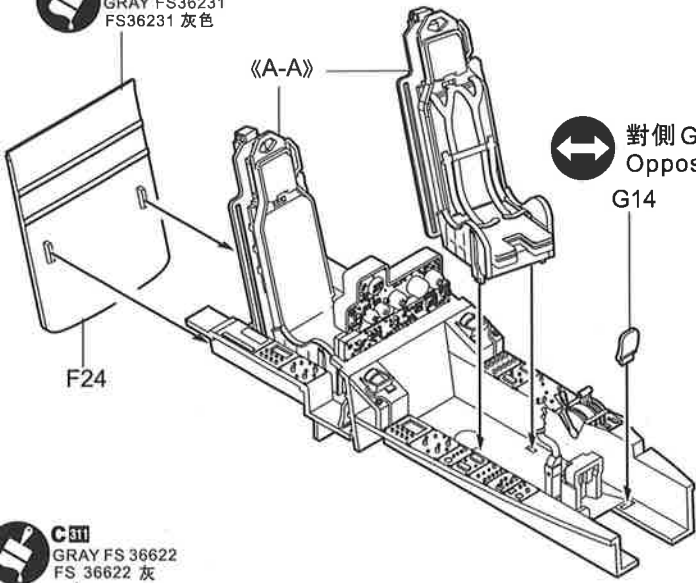
DECAL



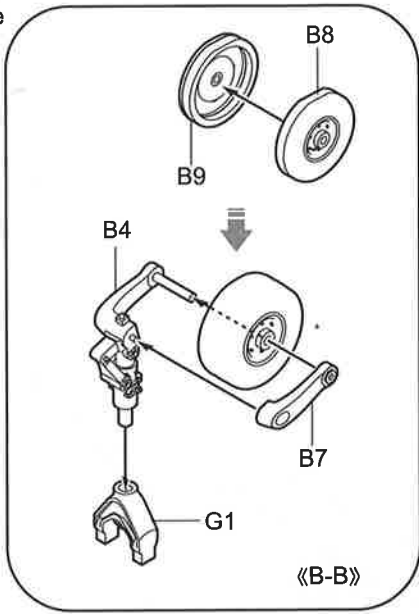


3

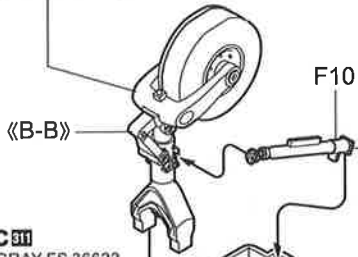
C57
GRAY FS36231
FS36231 灰色



對側 G15
Opposite
G14

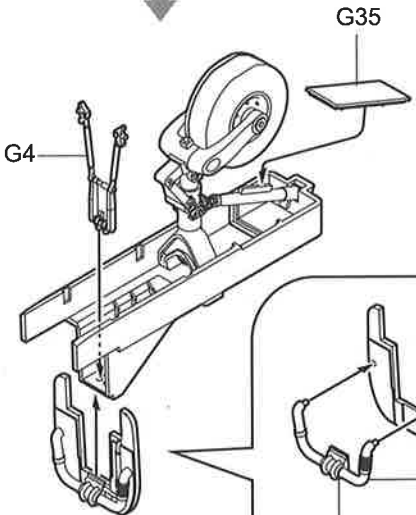
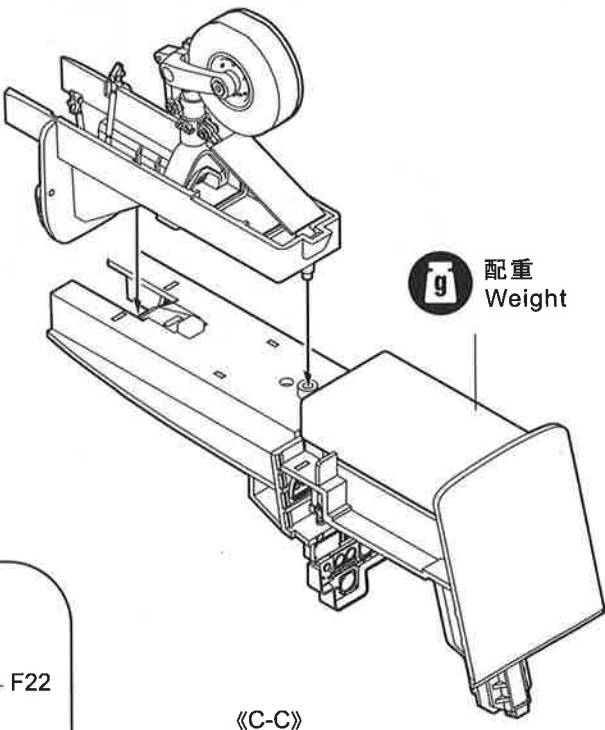
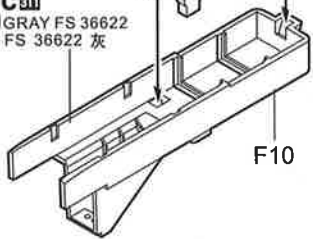


C511
GRAY FS 36622
FS 36622 灰

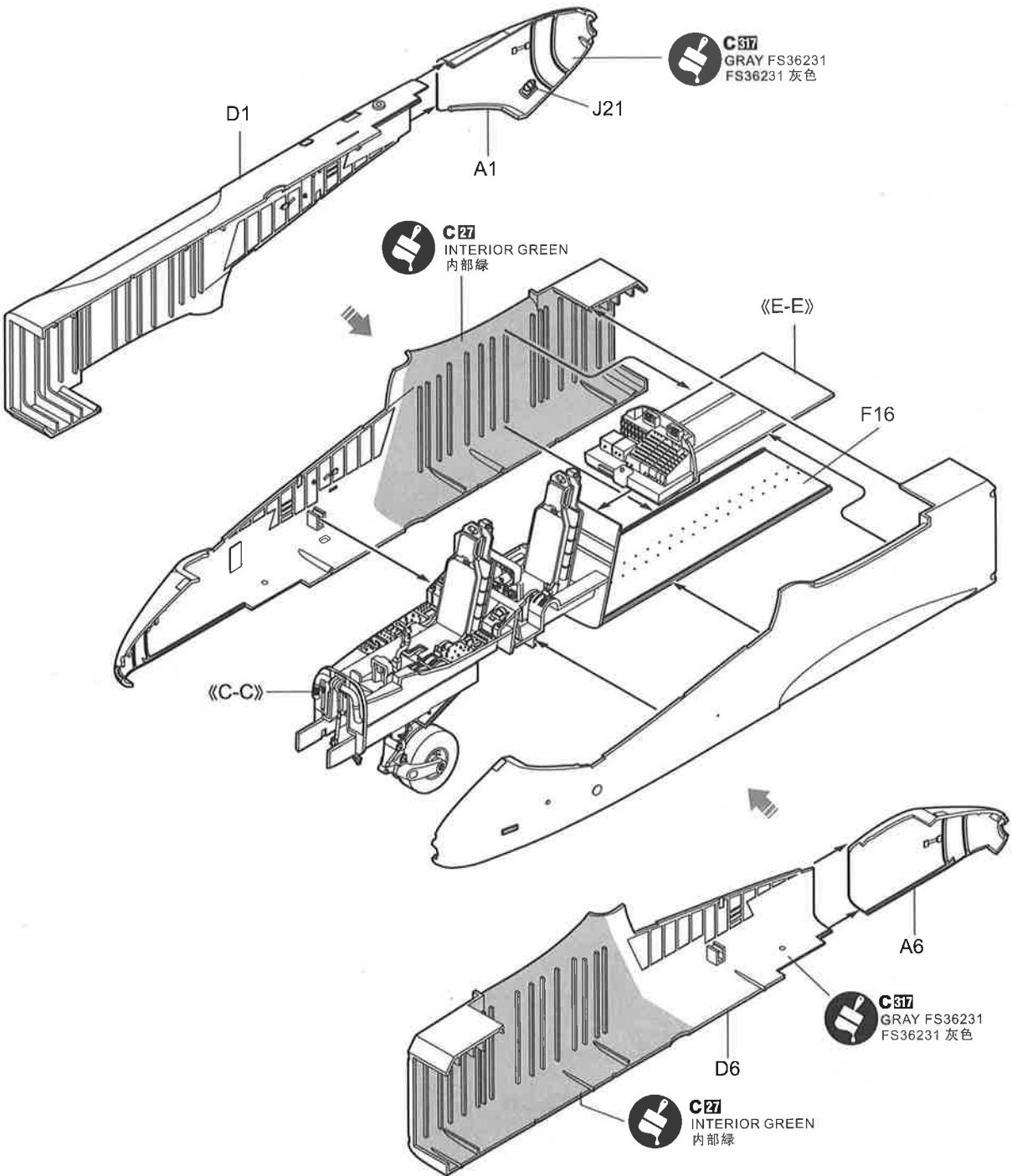
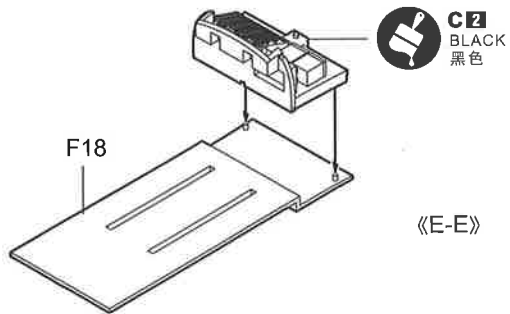
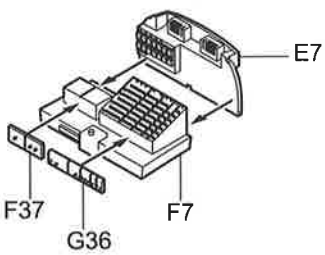


C511
GRAY FS 36622
FS 36622 灰

C511
GRAY FS 36622
FS 36622 灰

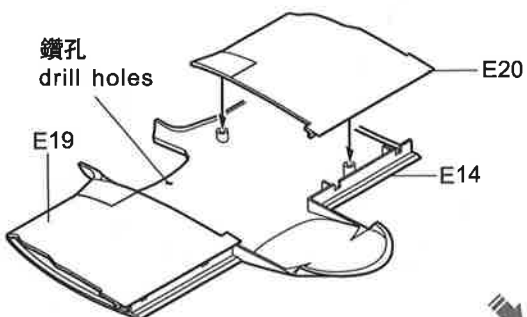


4

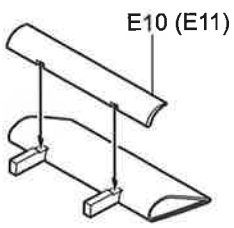
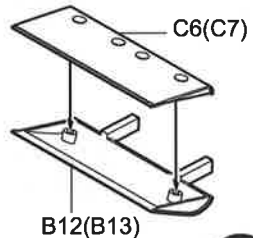
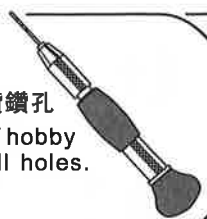


5

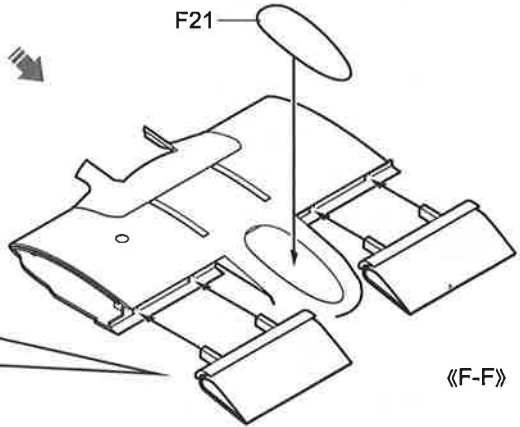
鑽孔
drill holes



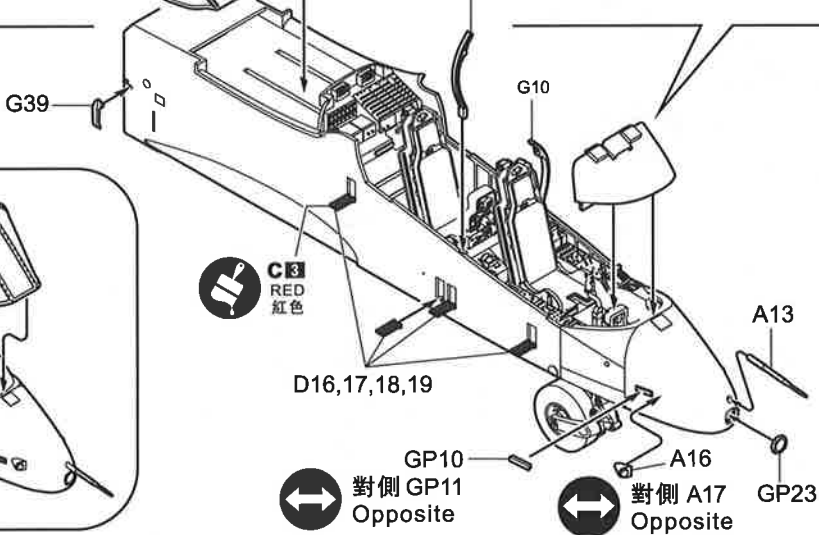
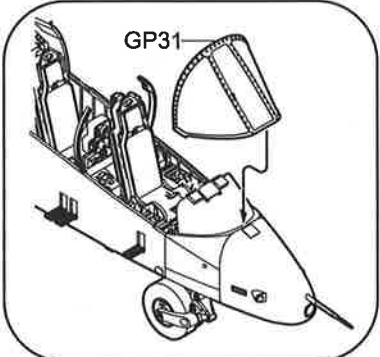
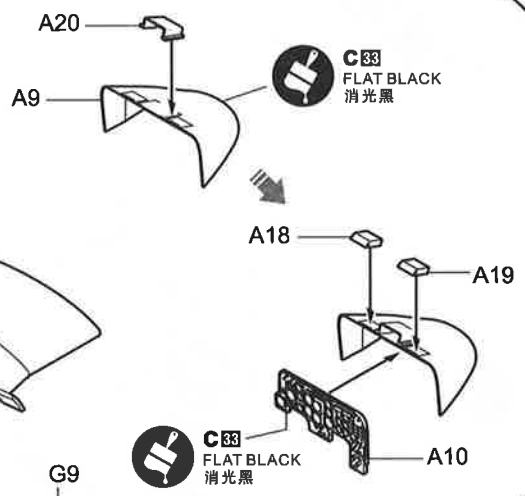
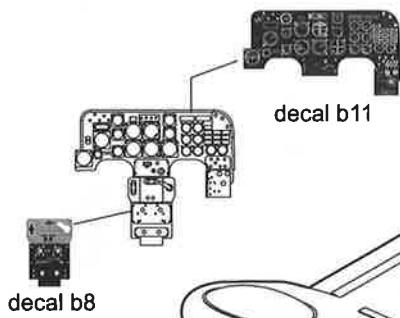
請使用一支模型手鑽鑽孔
you will need one of hobby
drill like this to drill holes.
(not include)



×2 制作兩組
Make Two



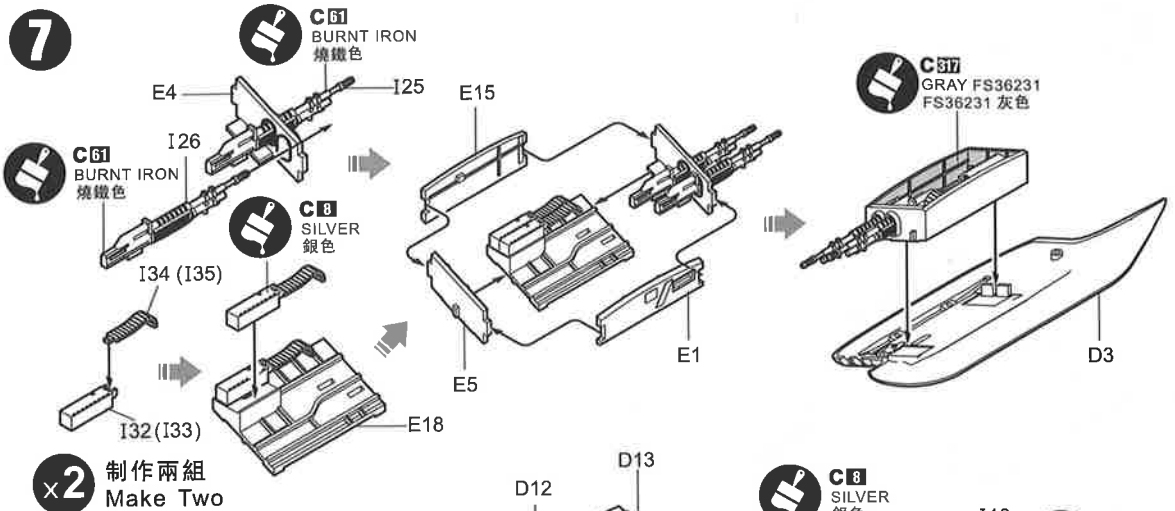
6



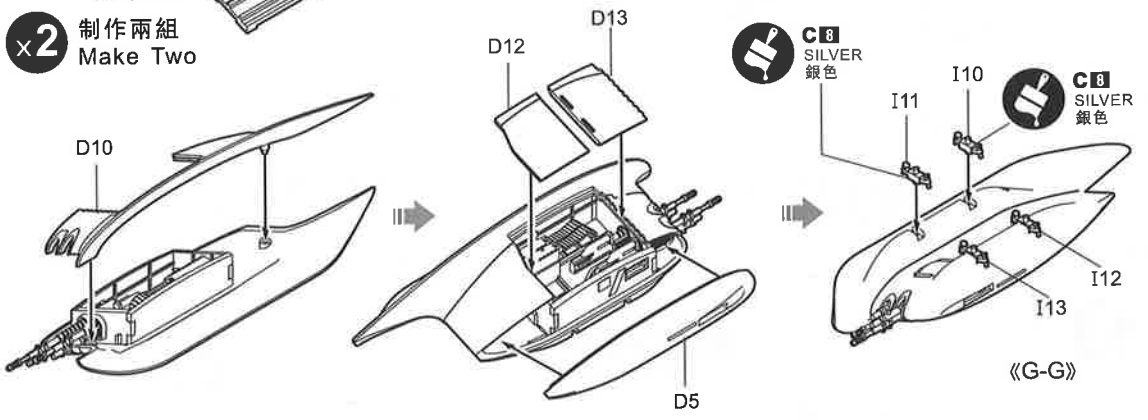
↔ 對側 GP11
Opposite

↔ 對側 A17
Opposite

7

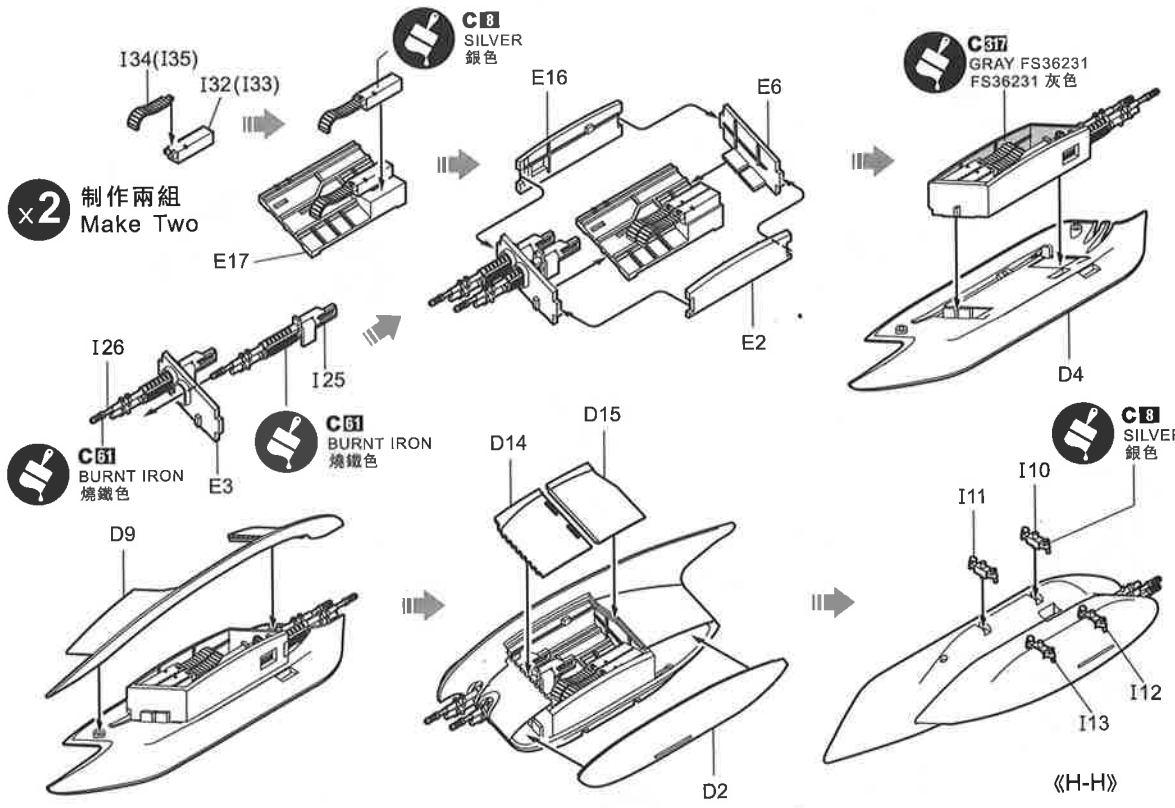


x2 制作兩組 Make Two



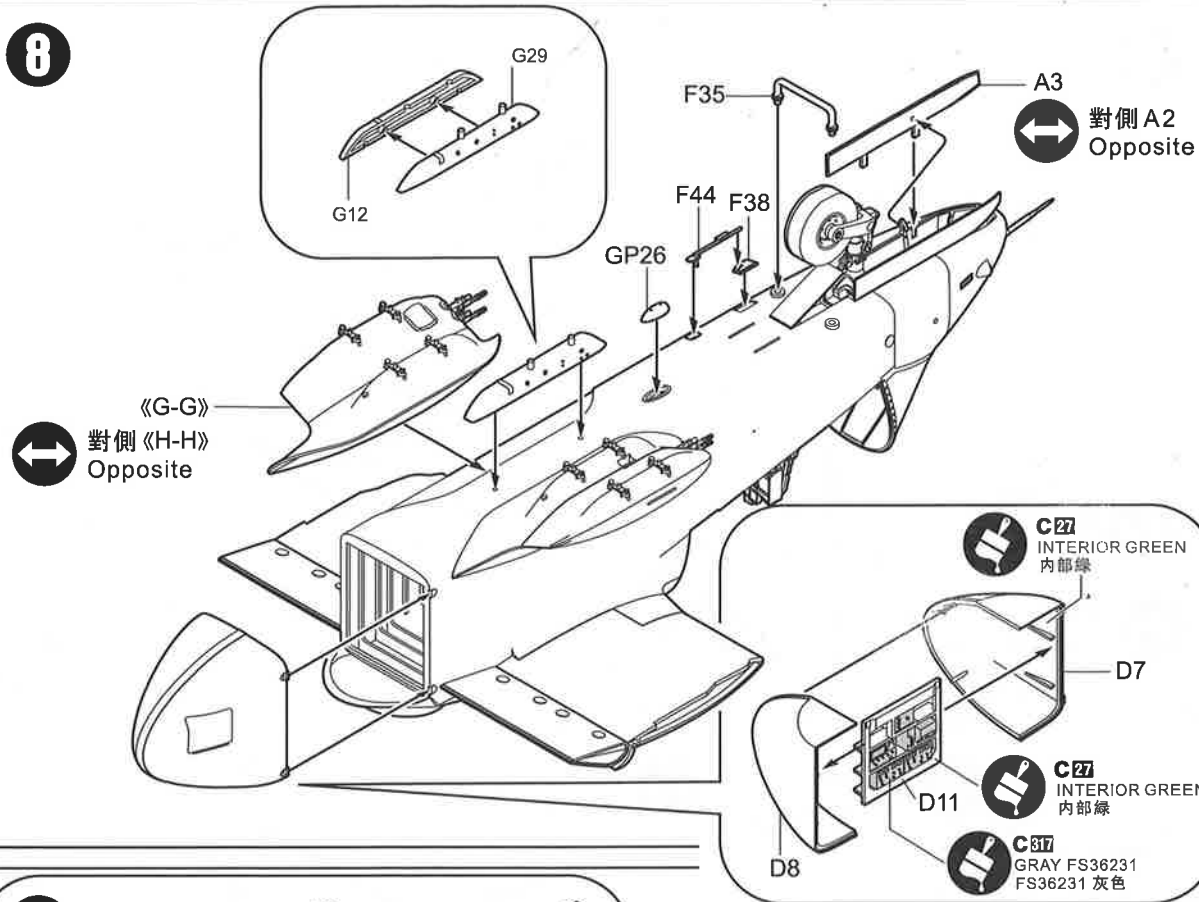
《G-G》

x2 制作兩組 Make Two

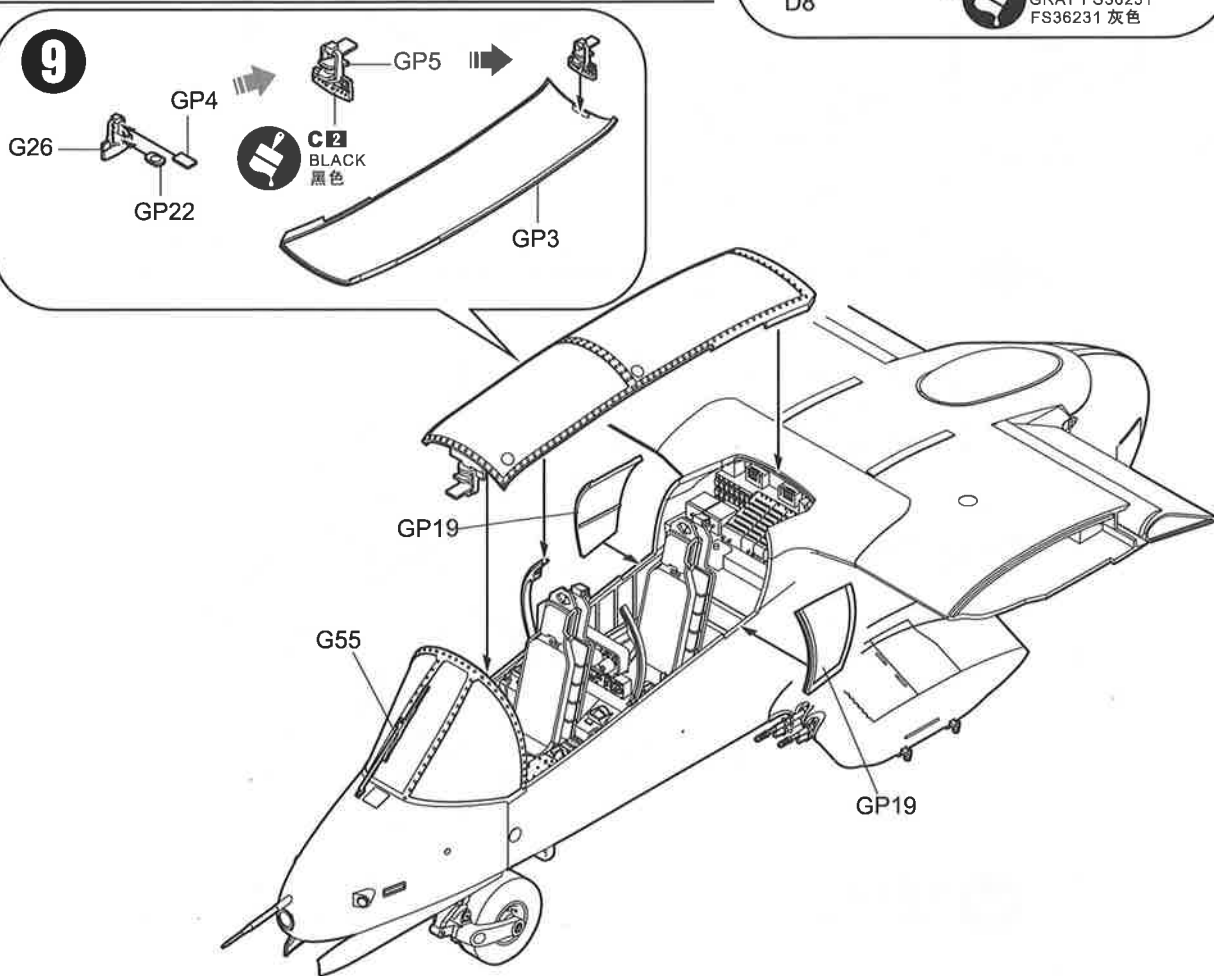


《H-H》

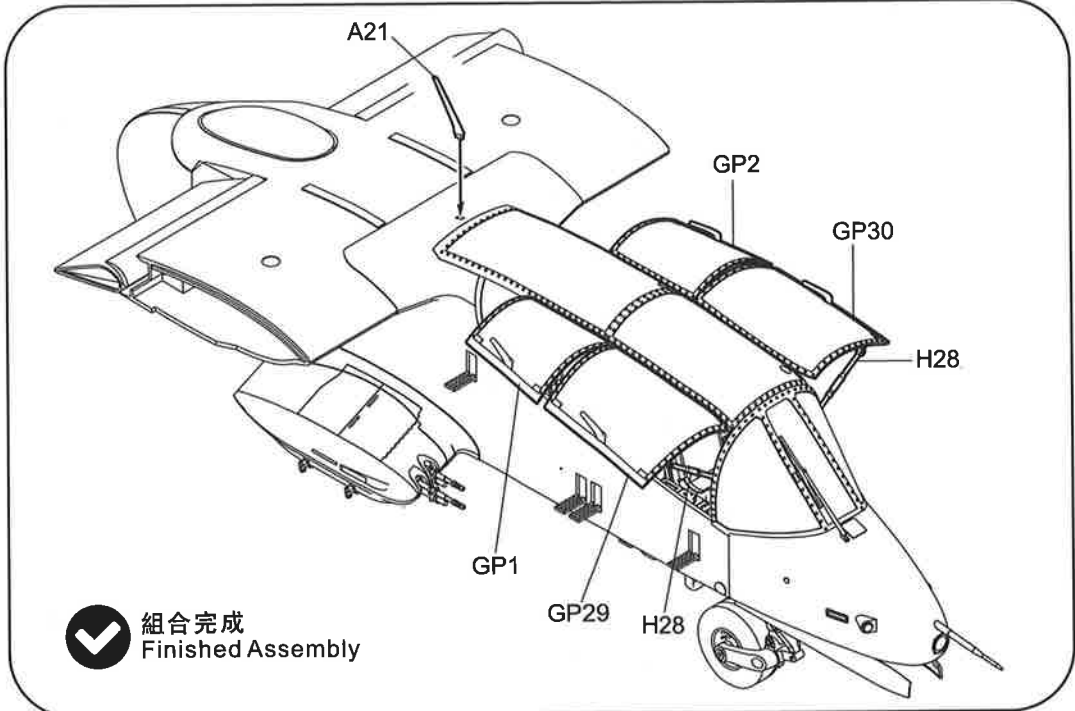
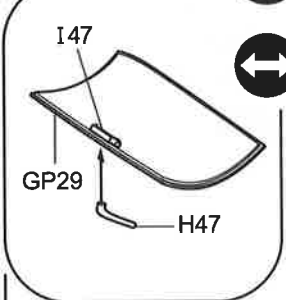
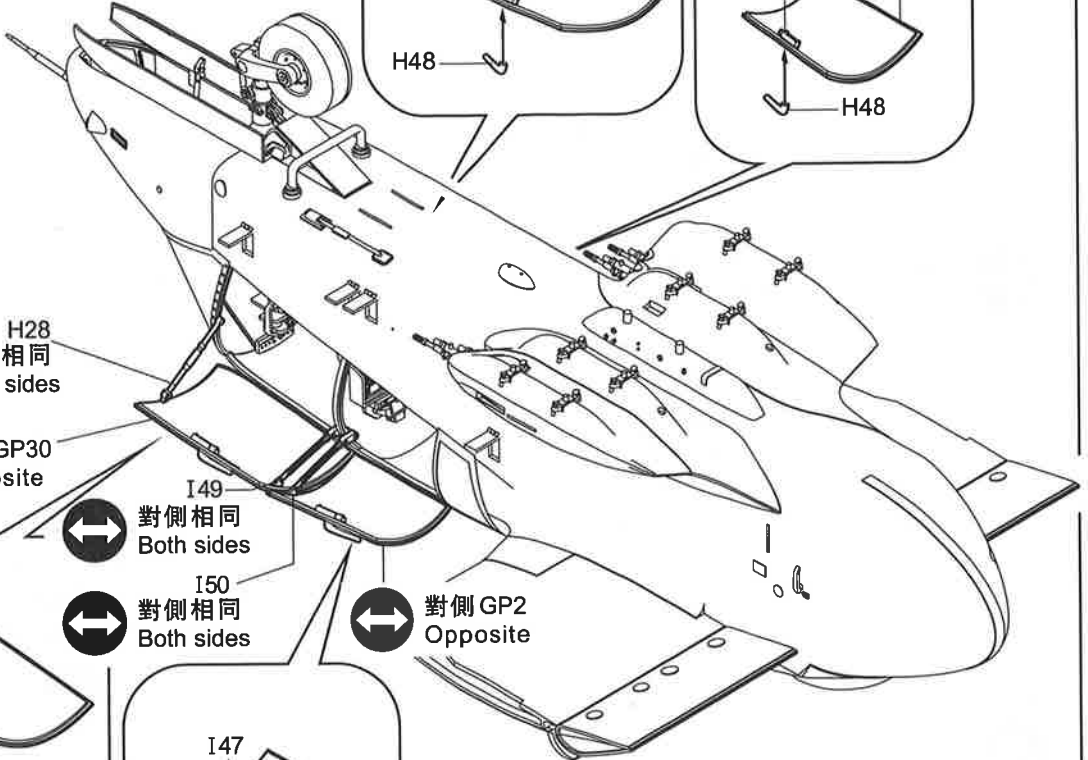
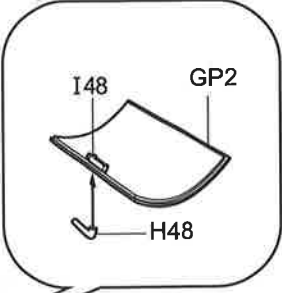
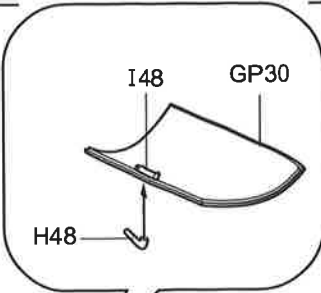
8




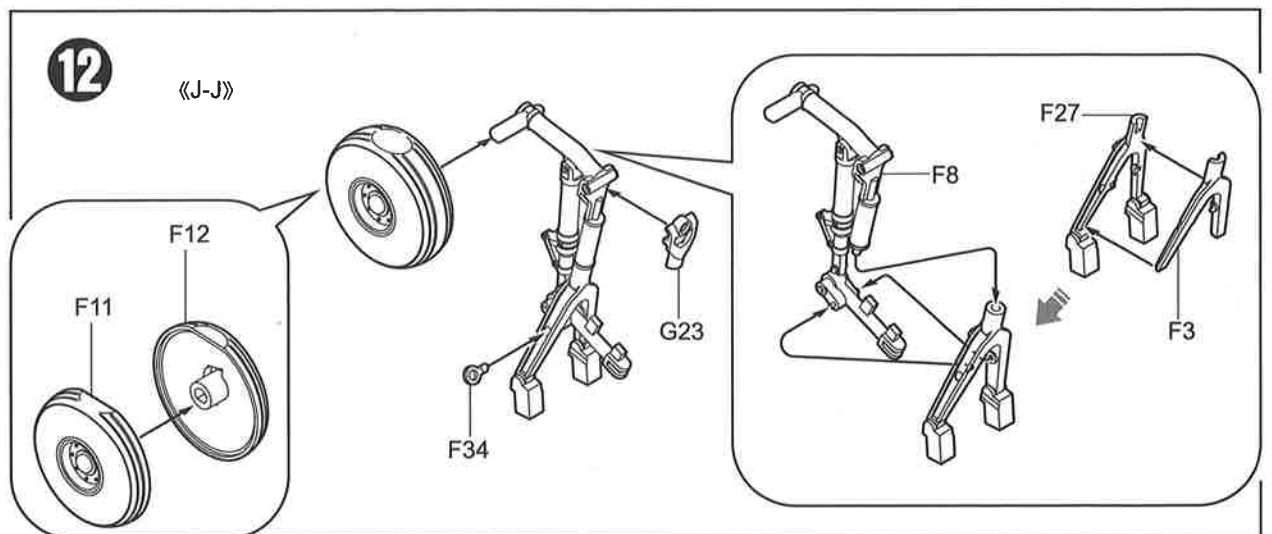
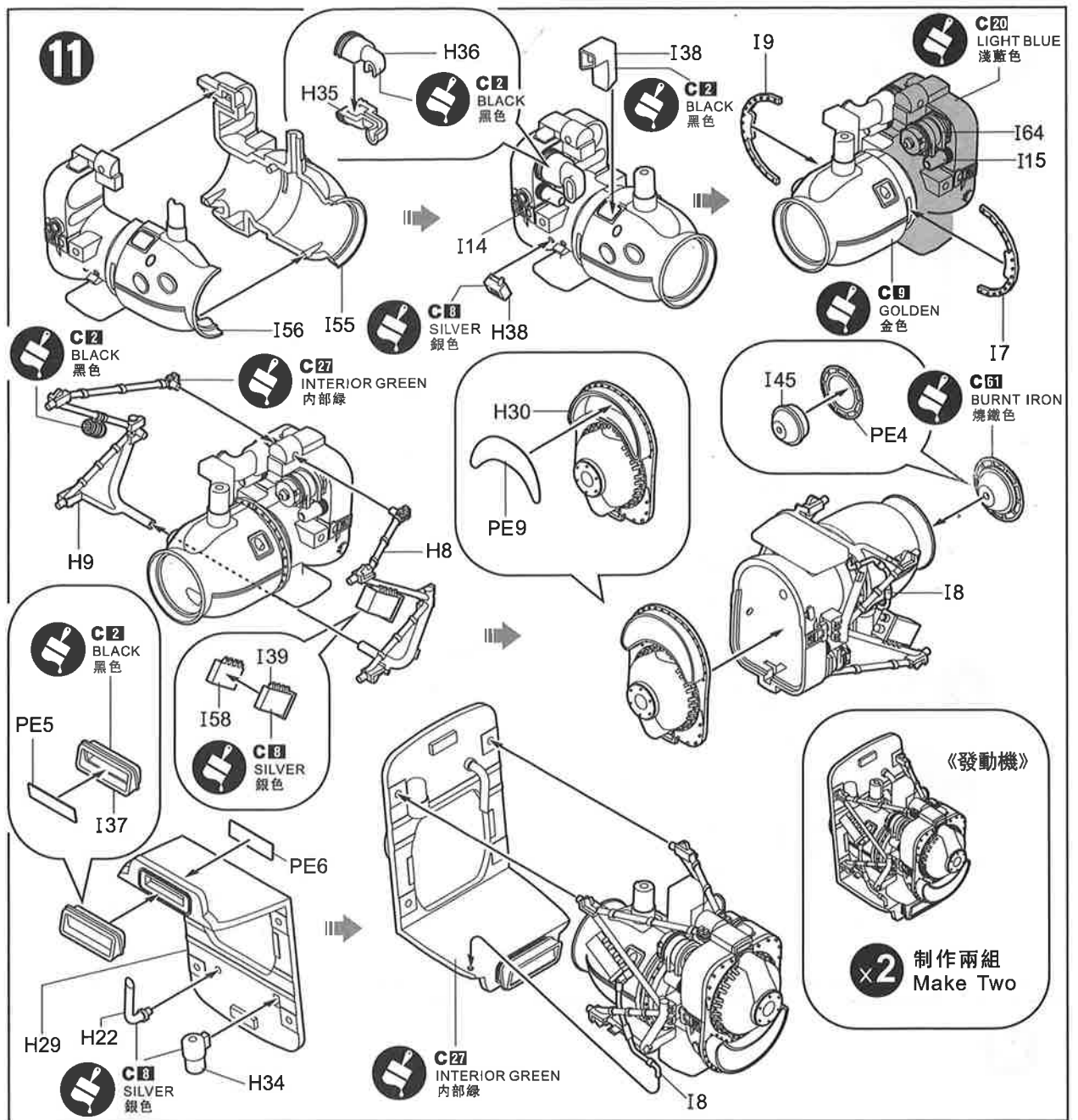
9



10



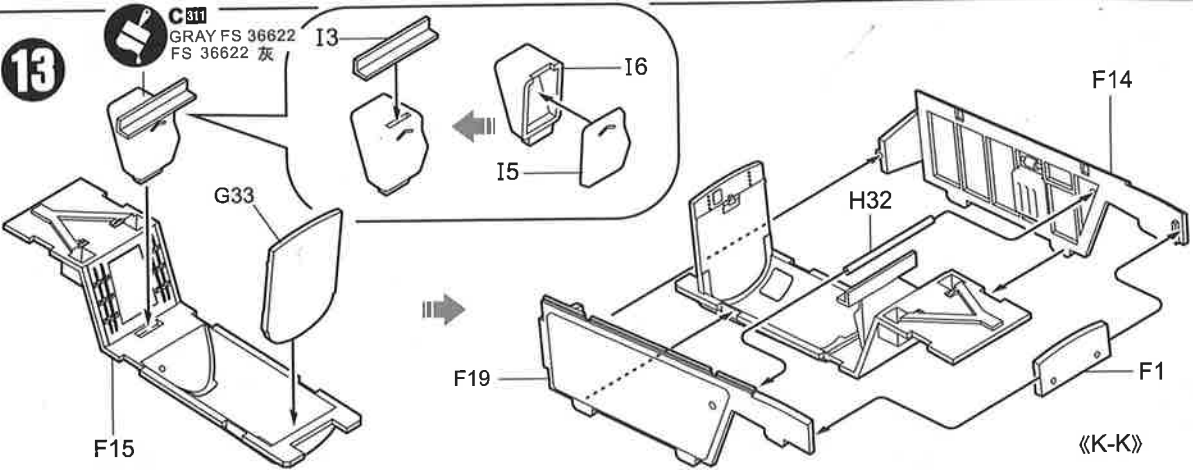

 組合完成
 Finished Assembly



13



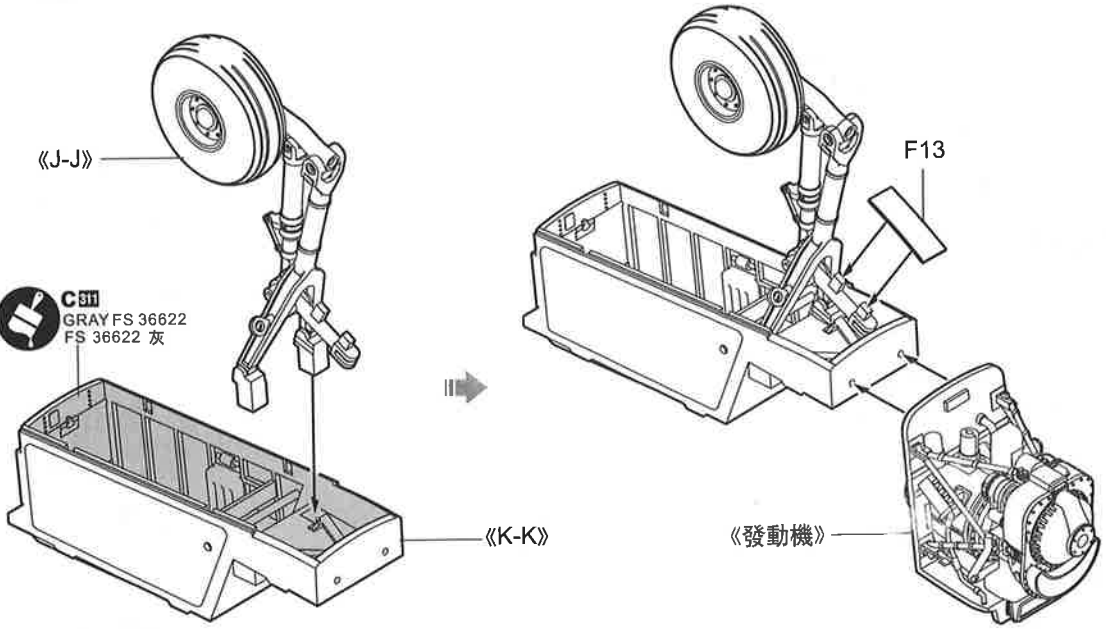
GRAY FS 36622
FS 36622 灰



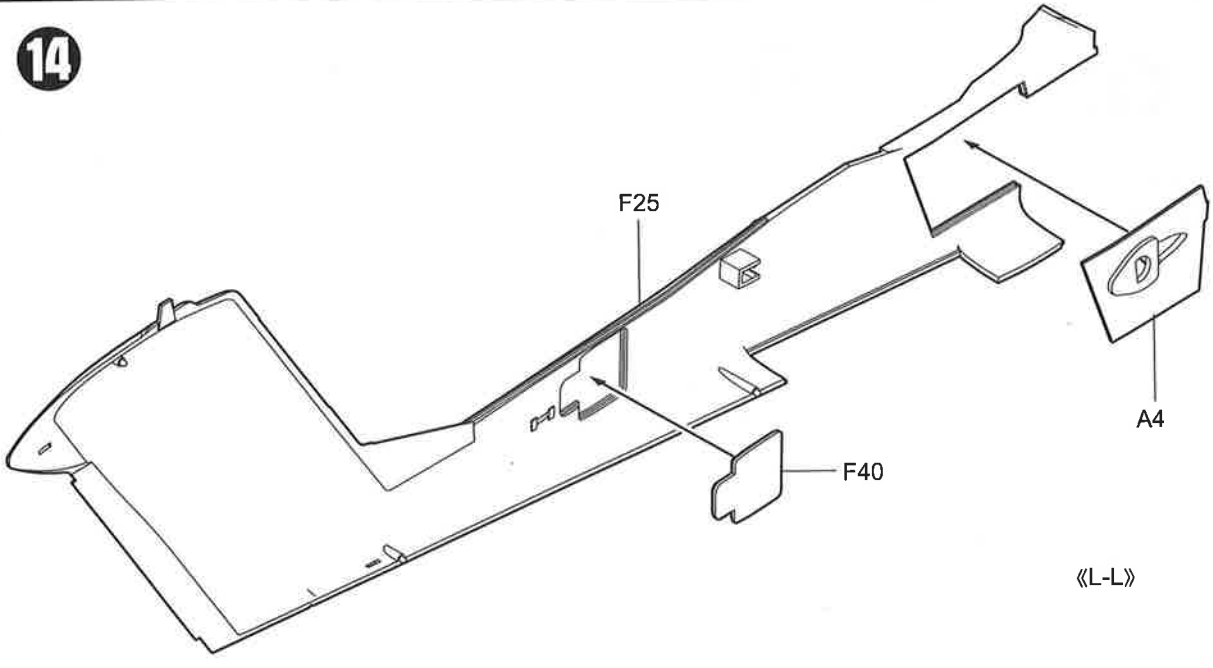
《J-J》



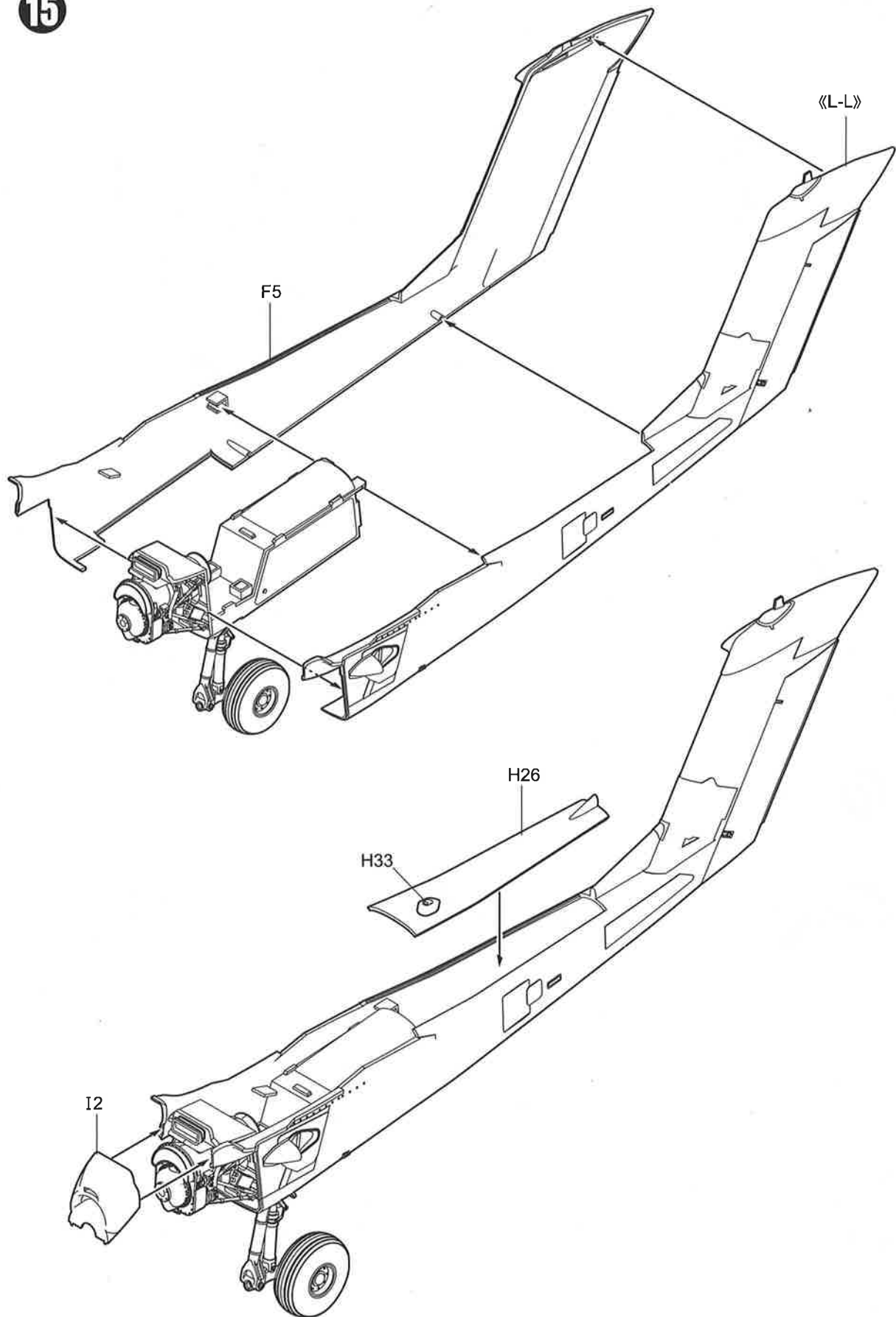
GRAY FS 36622
FS 36622 灰



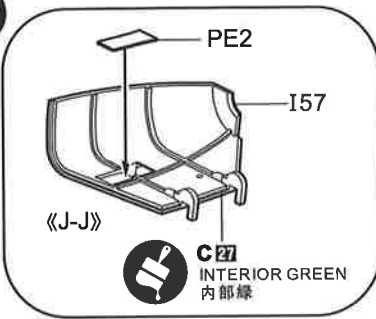
14



15



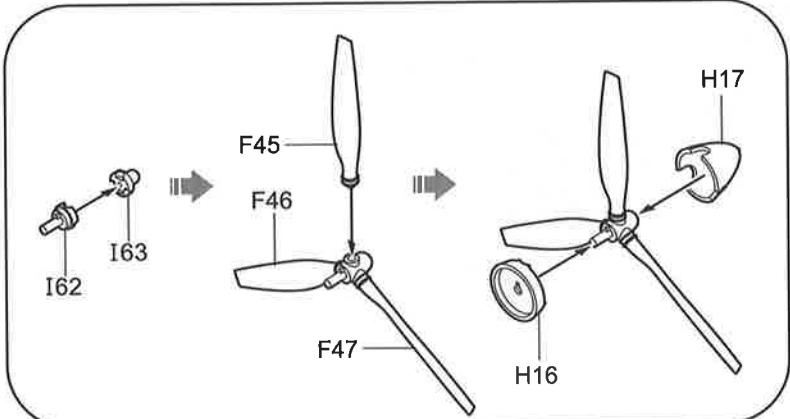
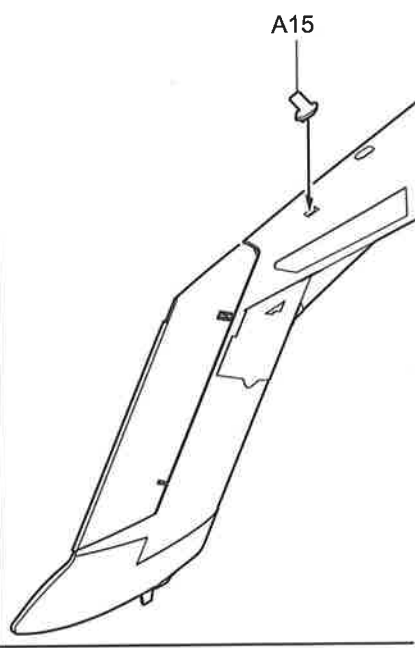
16



↔ 對側 H7
Opposite
H6

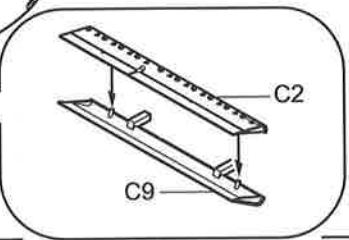
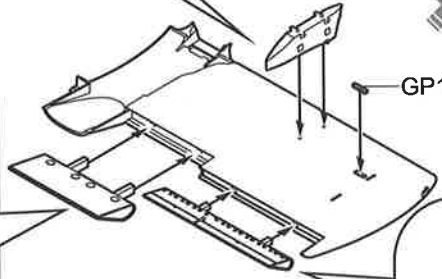
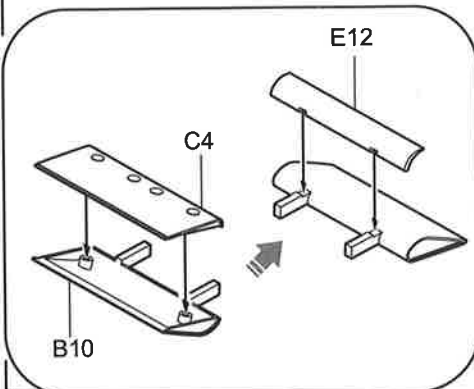
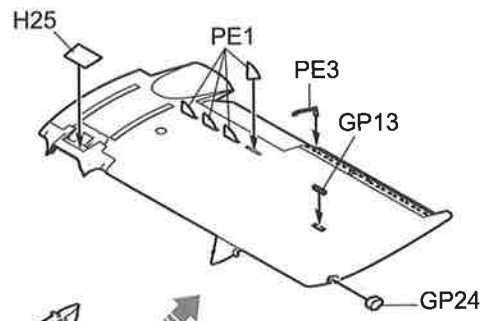
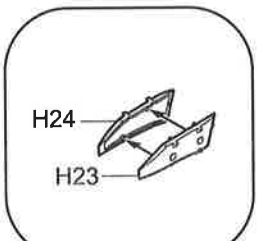
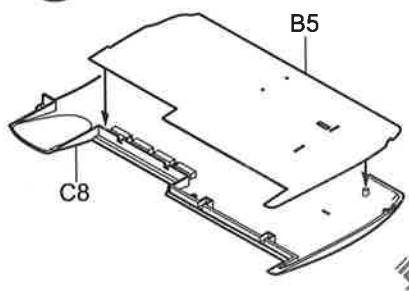
↔ 對側 I28
Opposite

↔ 對側 «J-J»
Opposite



17

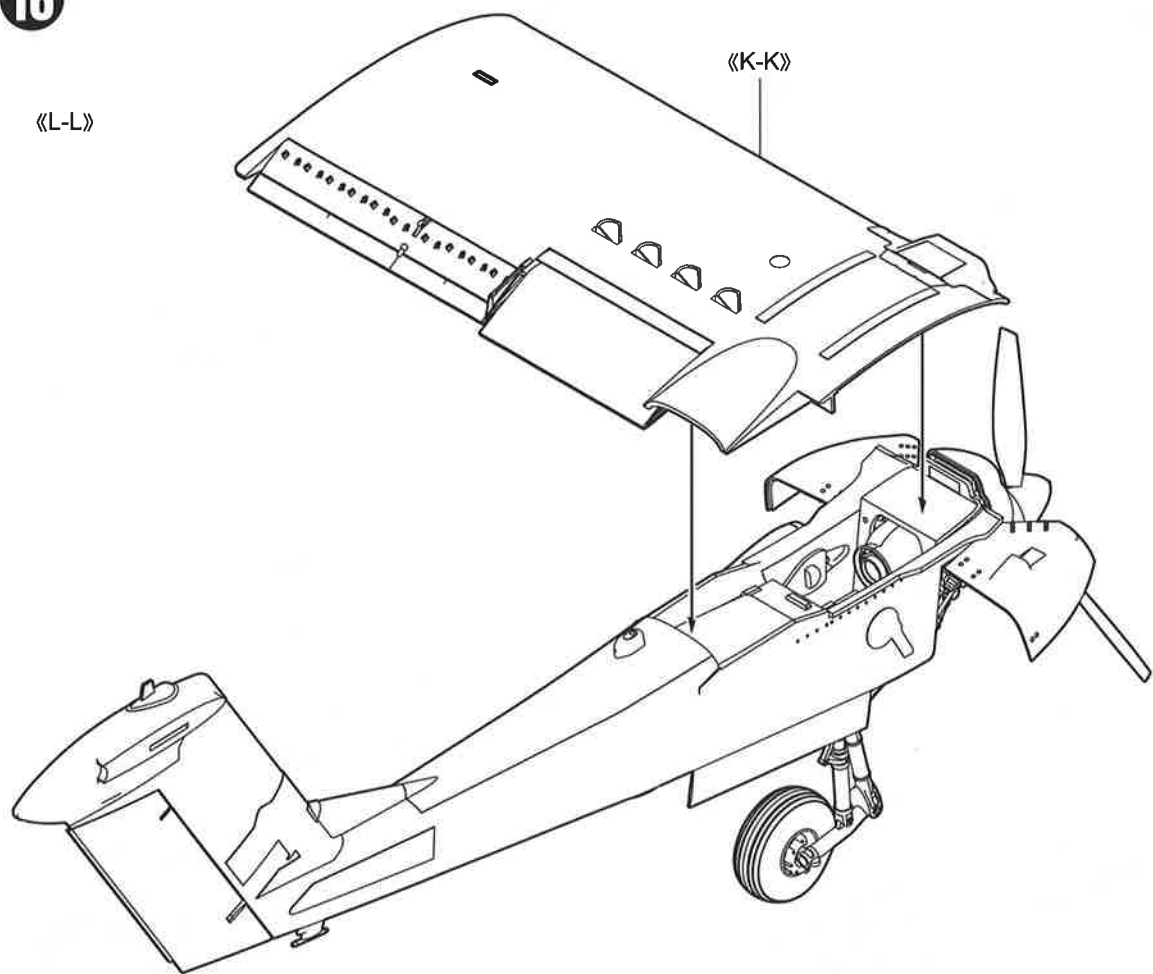
《K-K》



18

«L-L»

«K-K»



19

G31

G30

G46

G23

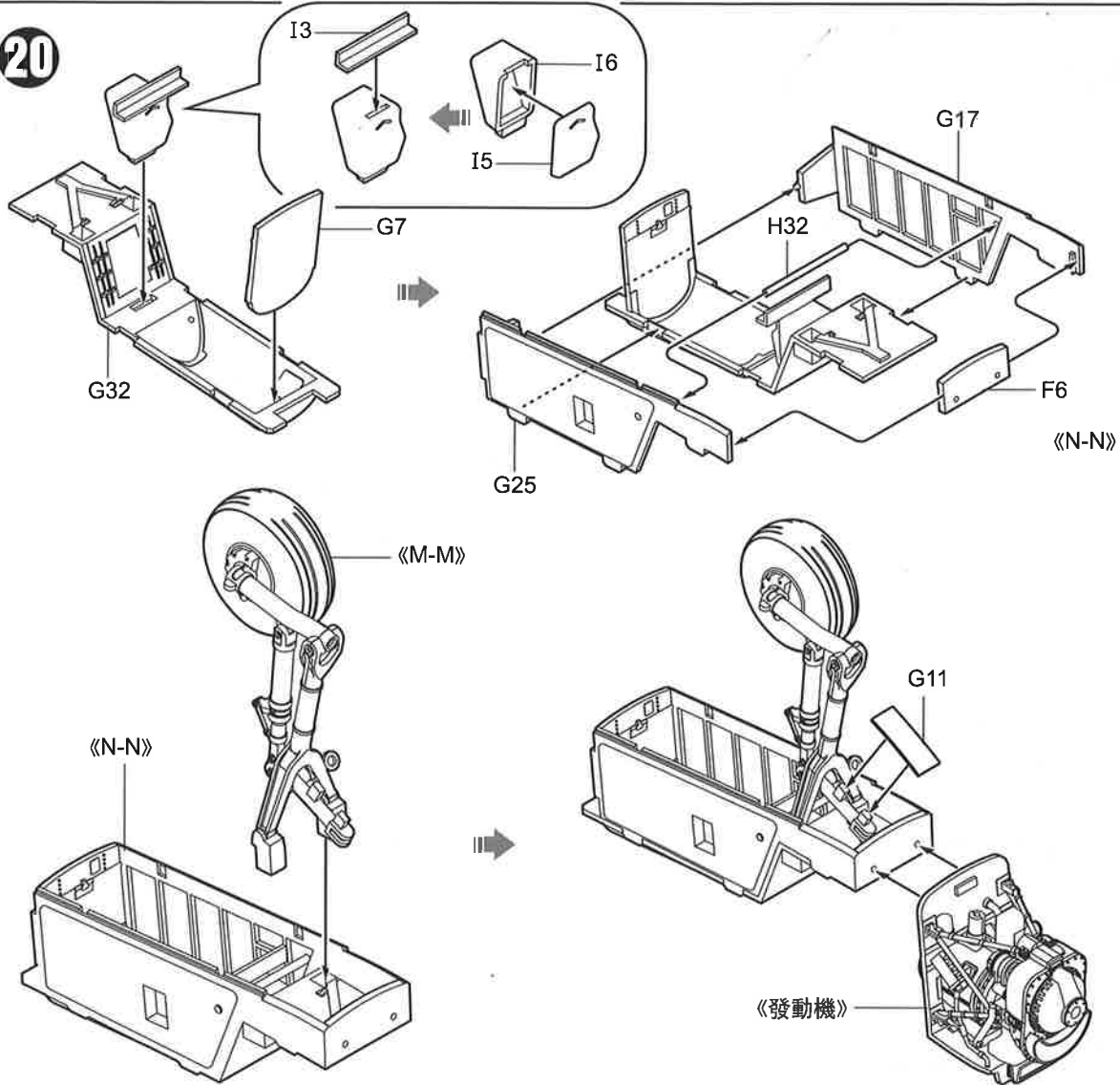
G6

G8

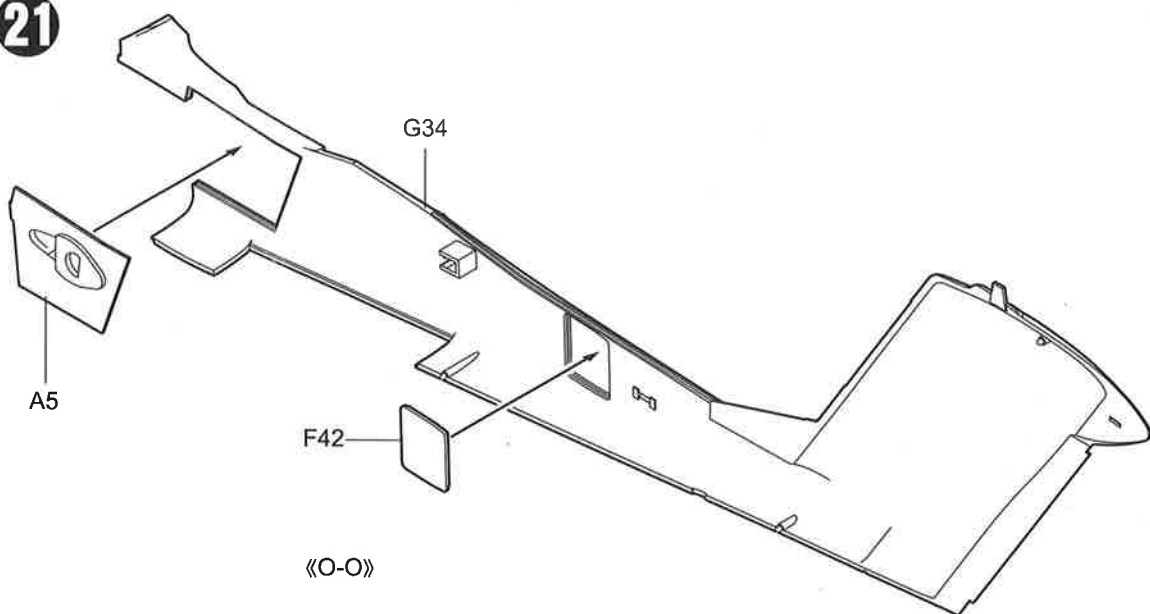


«M-M»

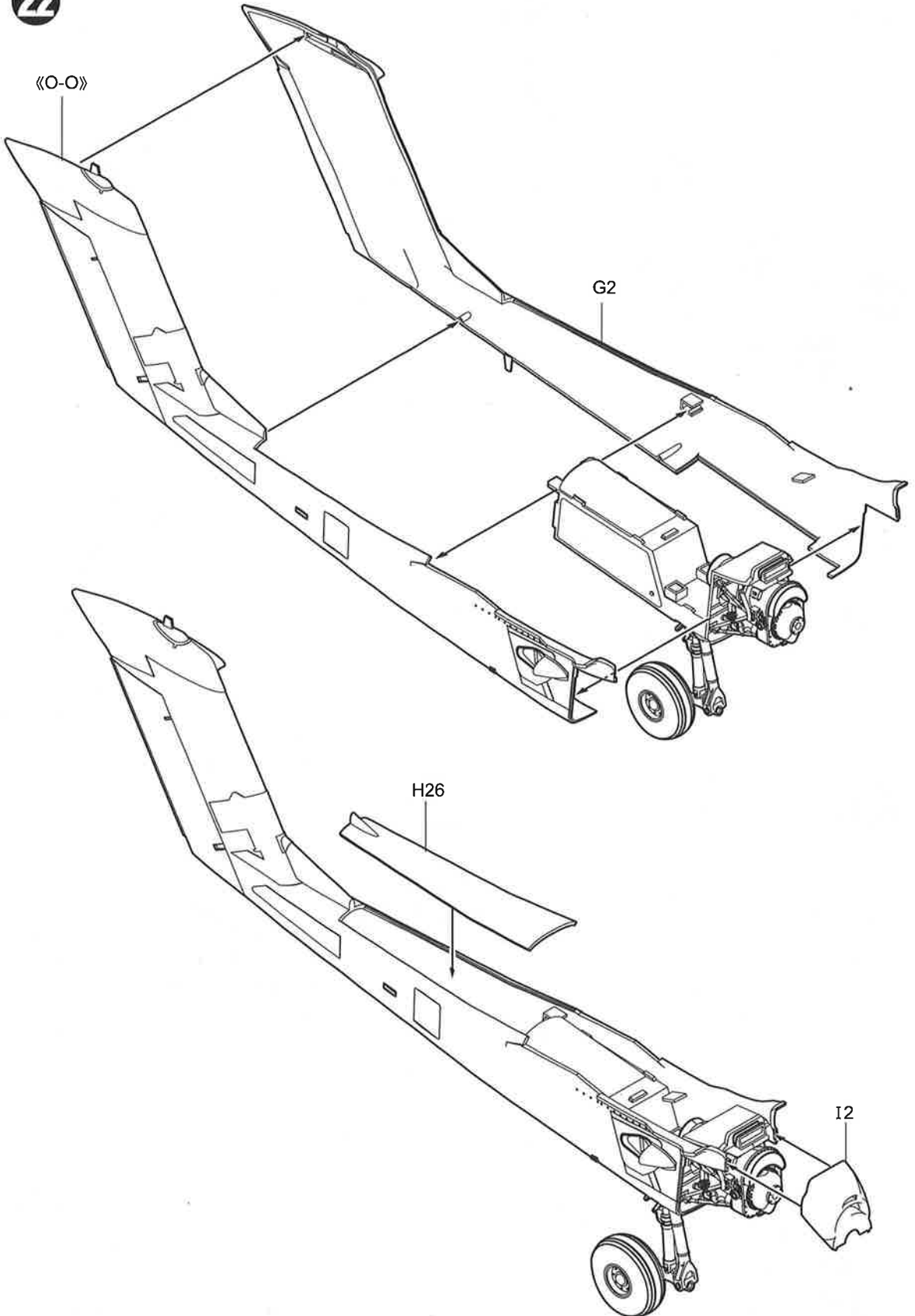
20



21



22

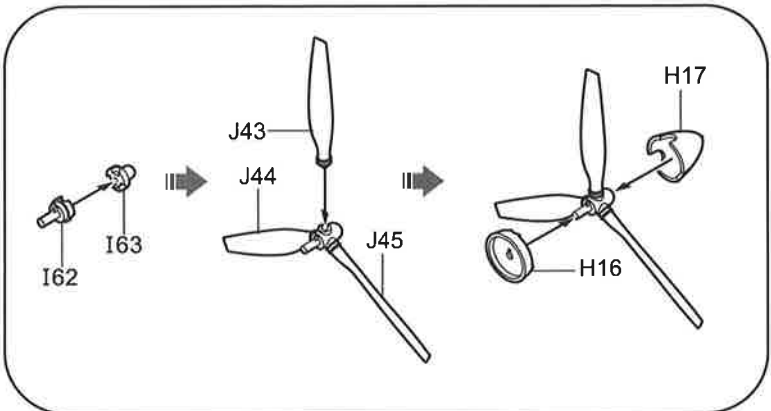
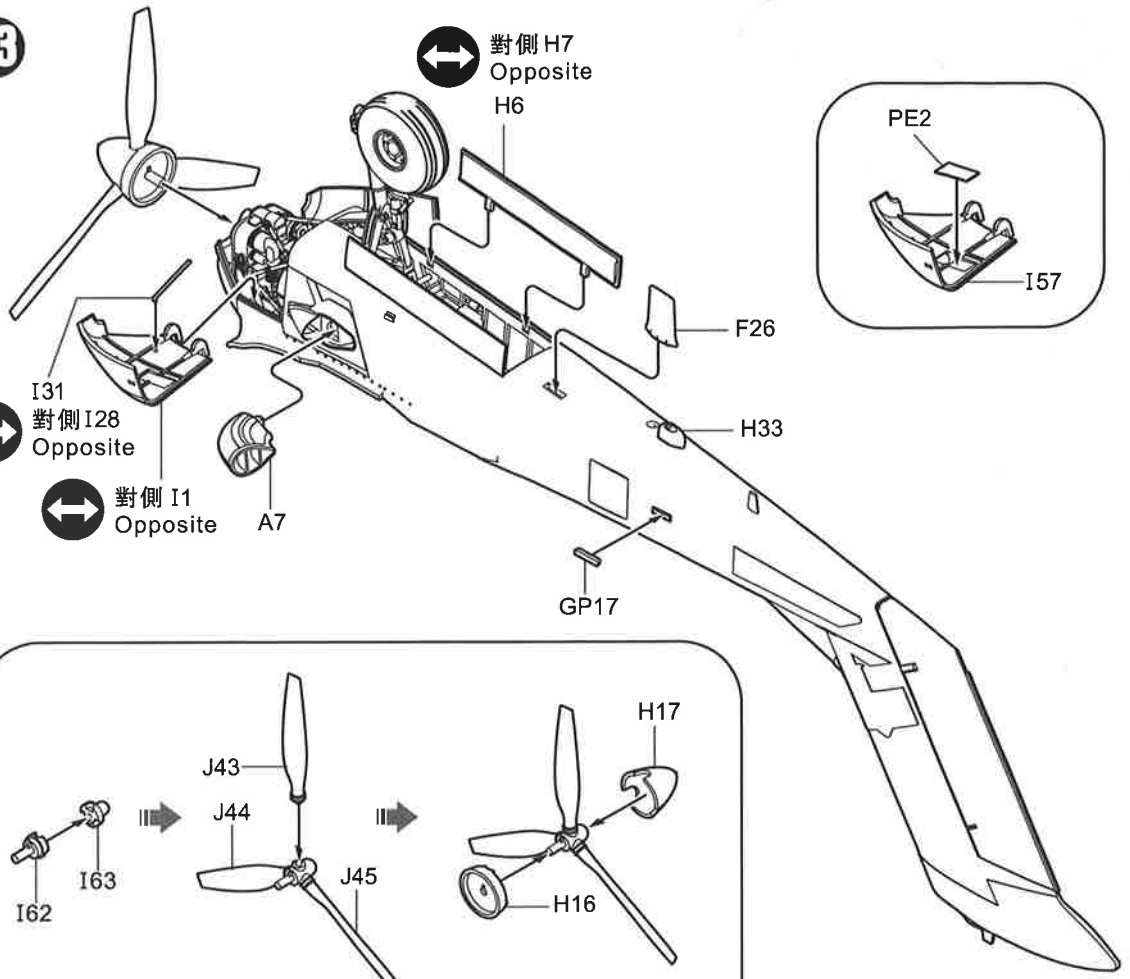
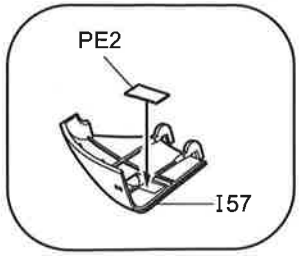


23

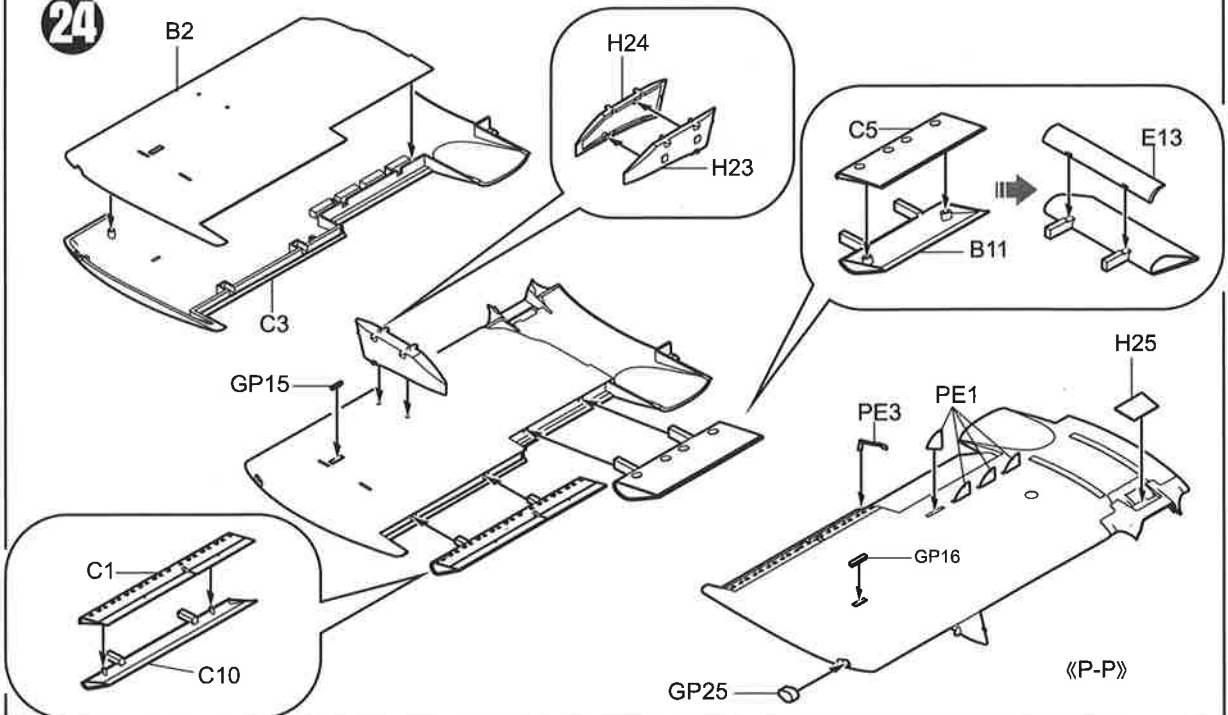
對側 H7
Opposite
H6

對側 I28
Opposite
I31

對側 I1
Opposite
A7



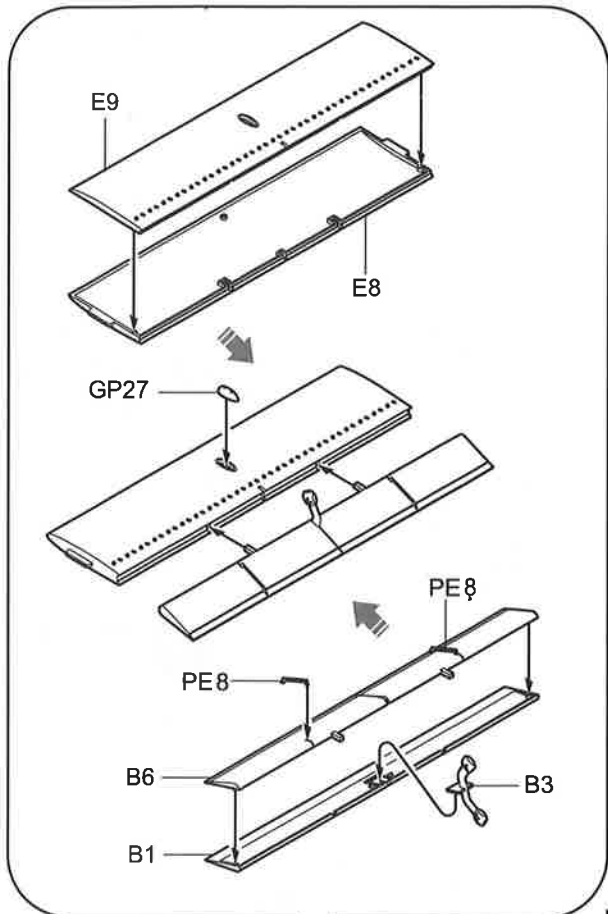
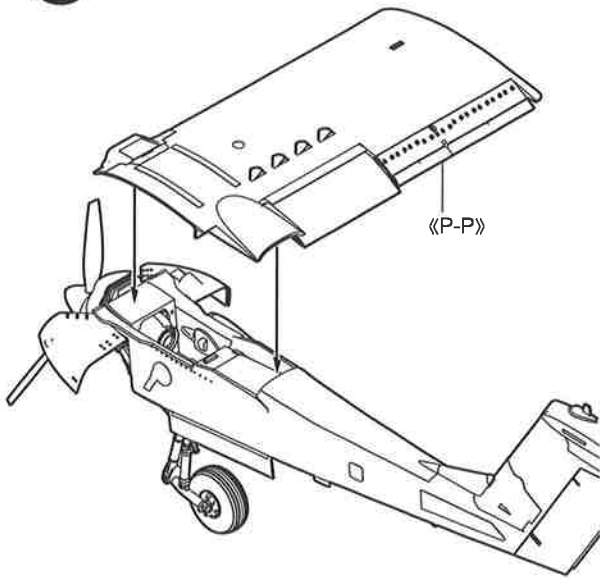
24



《P-P》

25

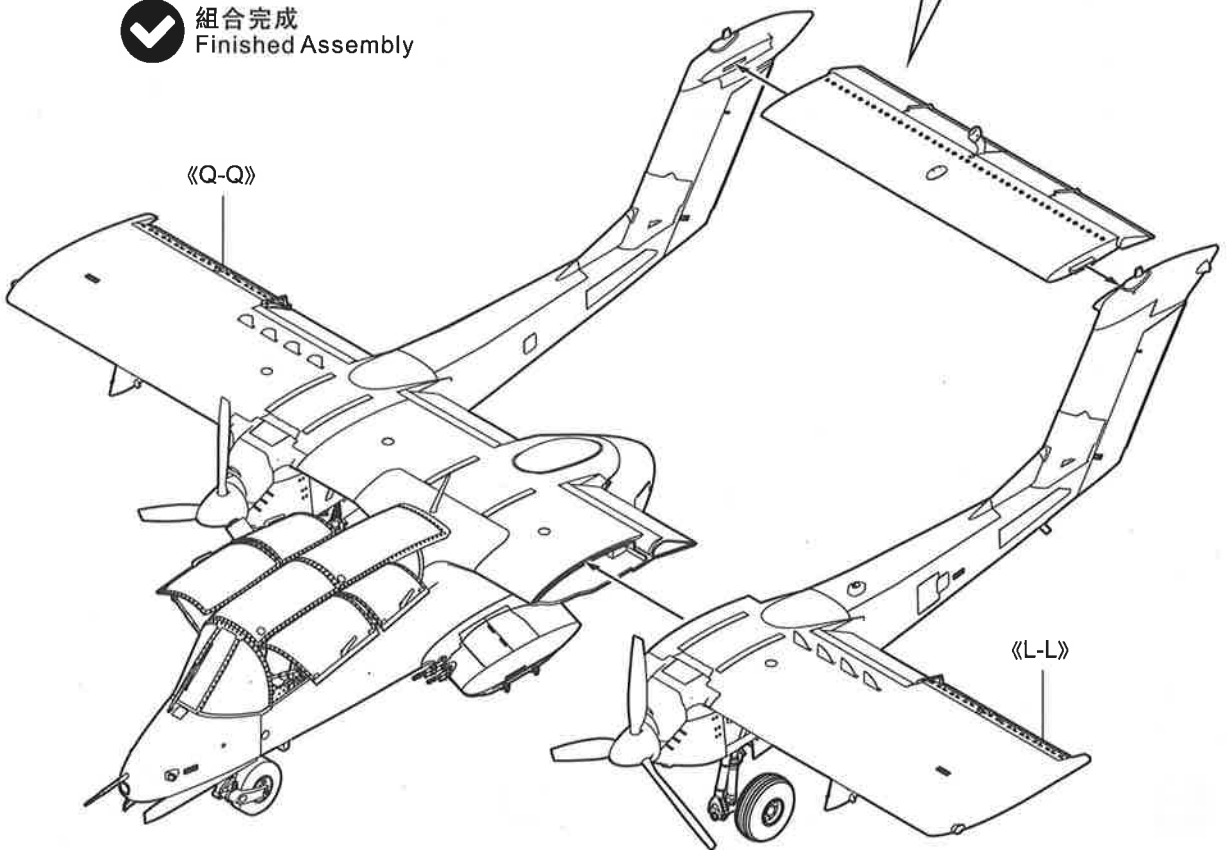
《Q-Q》

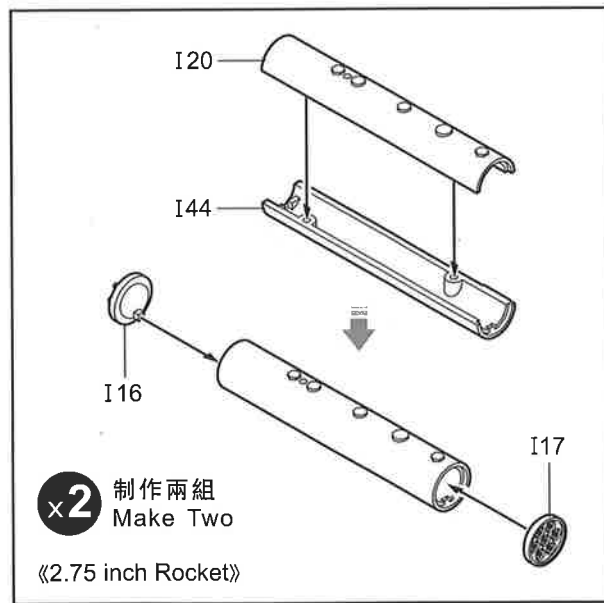
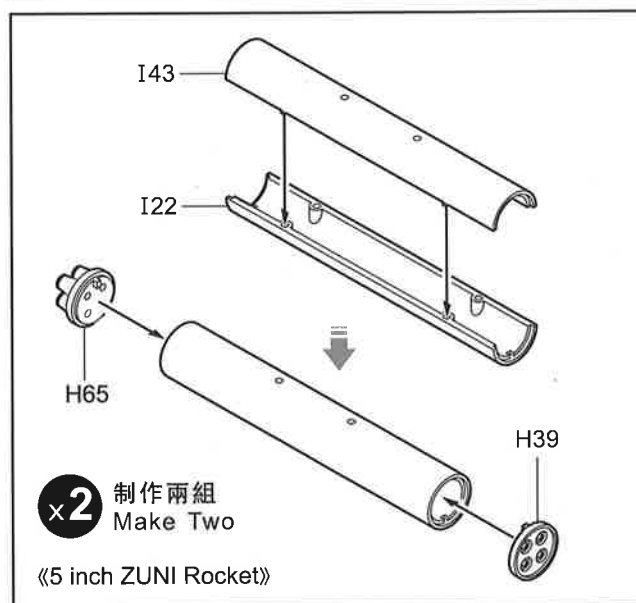
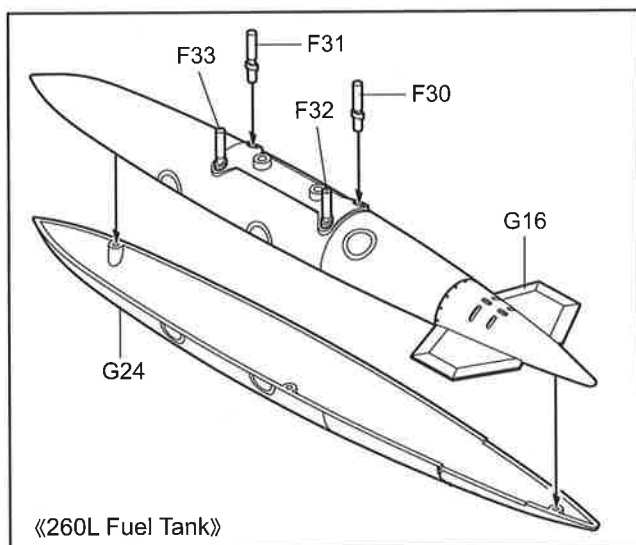
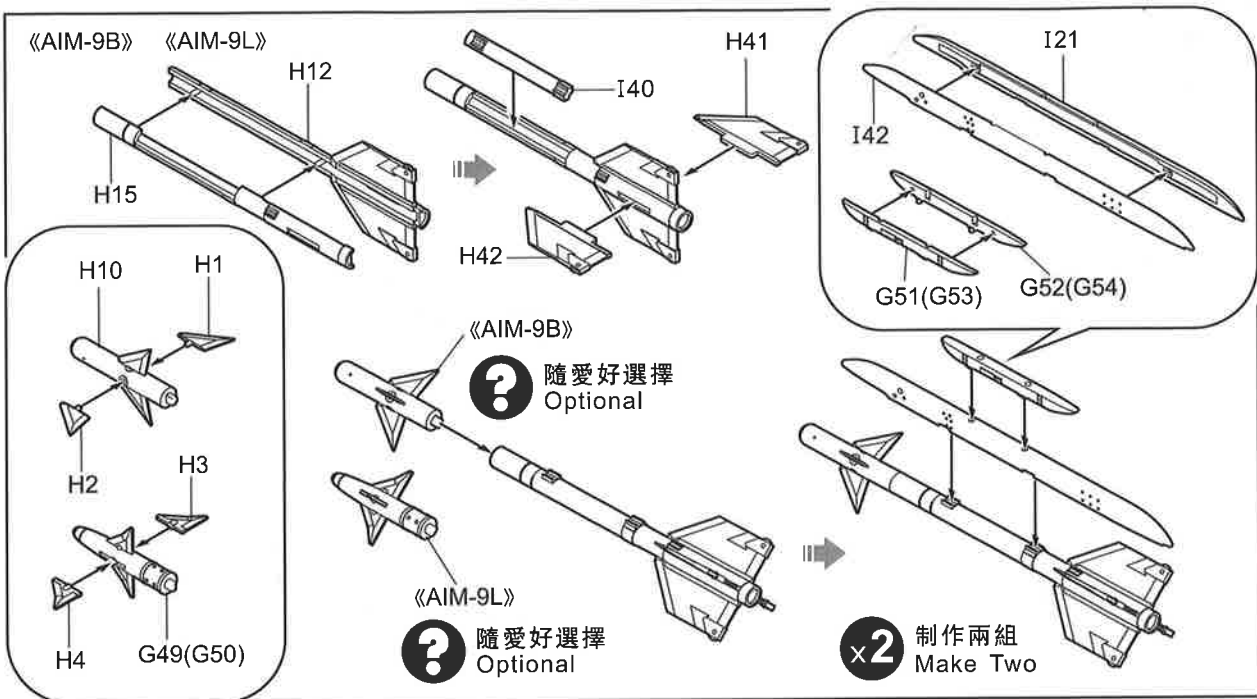


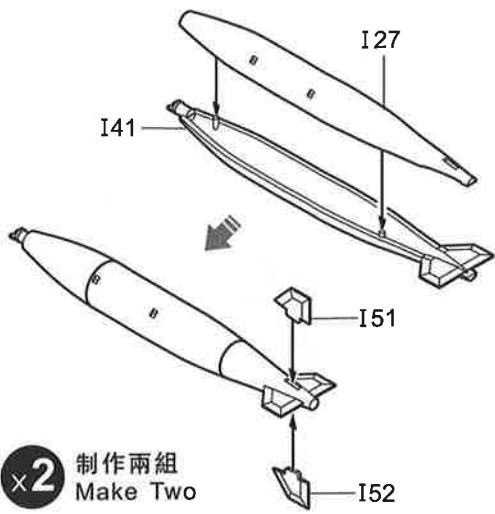
26



組合完成
Finished Assembly

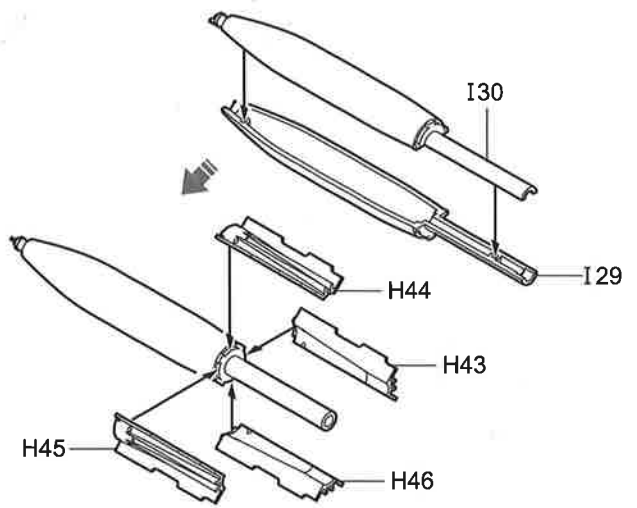






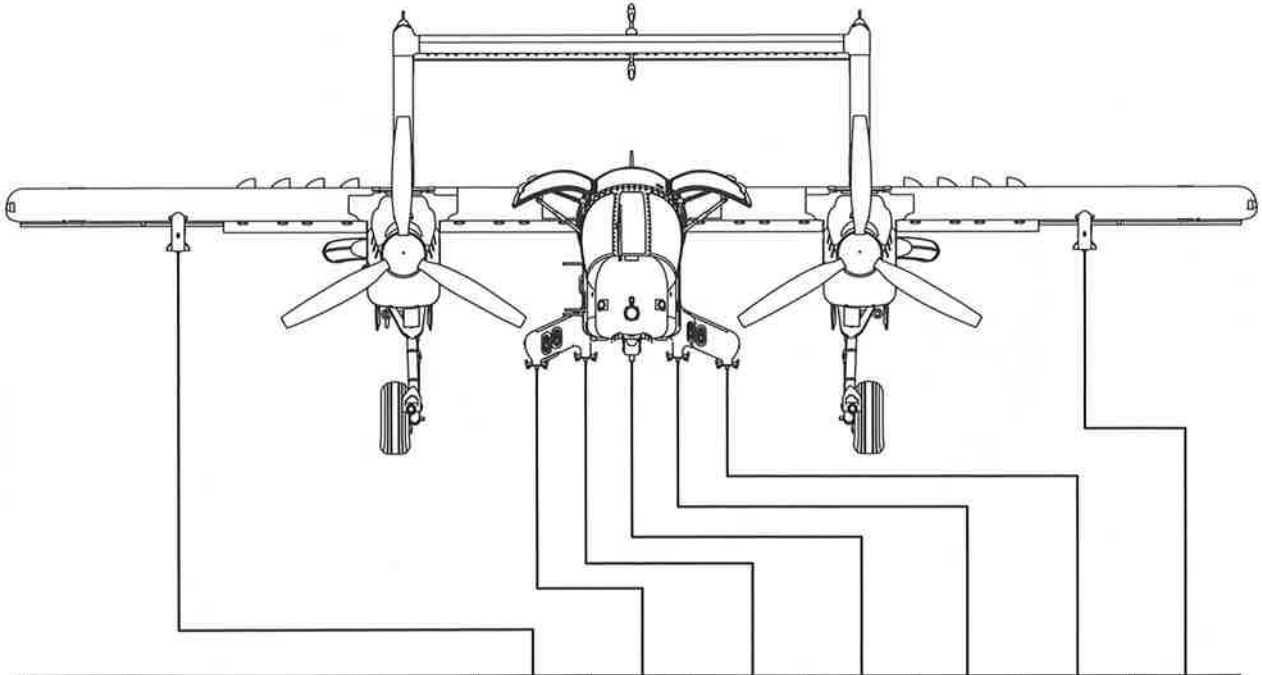
x2 制作兩組
Make Two

《MK.82 500 IB bomb》



x2 制作兩組
Make Two

《MK.82 Snakeeye 500 IB bomb》

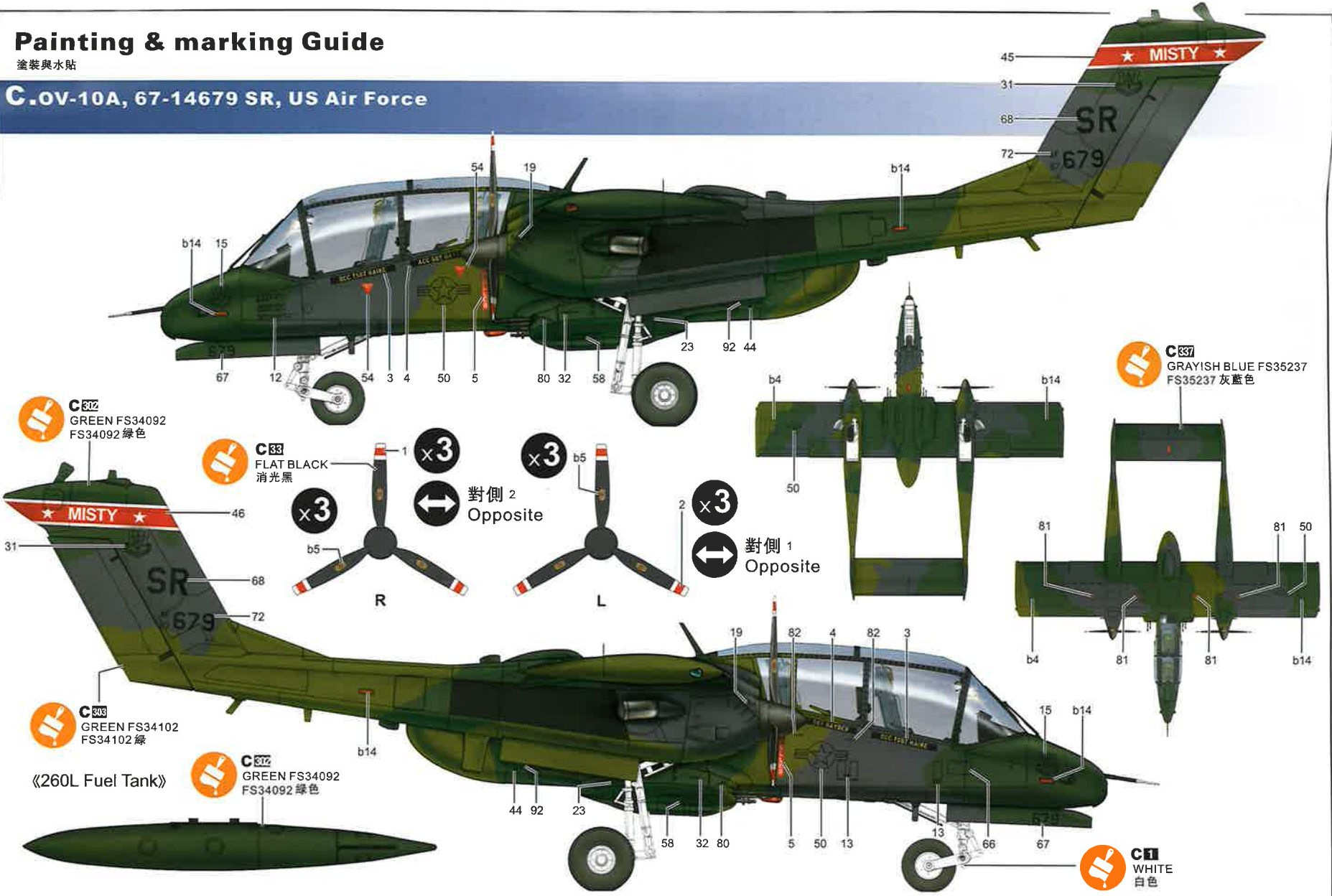


<u>Missile/Tank</u>	<u>Sta.No.</u>	<u>1</u>	<u>2</u>	<u>3</u>	<u>4</u>	<u>5</u>	<u>6</u>	<u>7</u>
《AIM-9B》 《AIM-9L》		○						○
《260L Fuel Tank》					○			
《130L Fuel Tank》		○						○
《5 inch ZUNI Rocket》			○				○	
《2.75 inch Rocket》		○	○				○	○
《MK.82 500 IB bomb》				○		○		
《MK.82 Snakeeye 500 IB bomb》			○				○	

Painting & marking Guide

塗裝與水貼

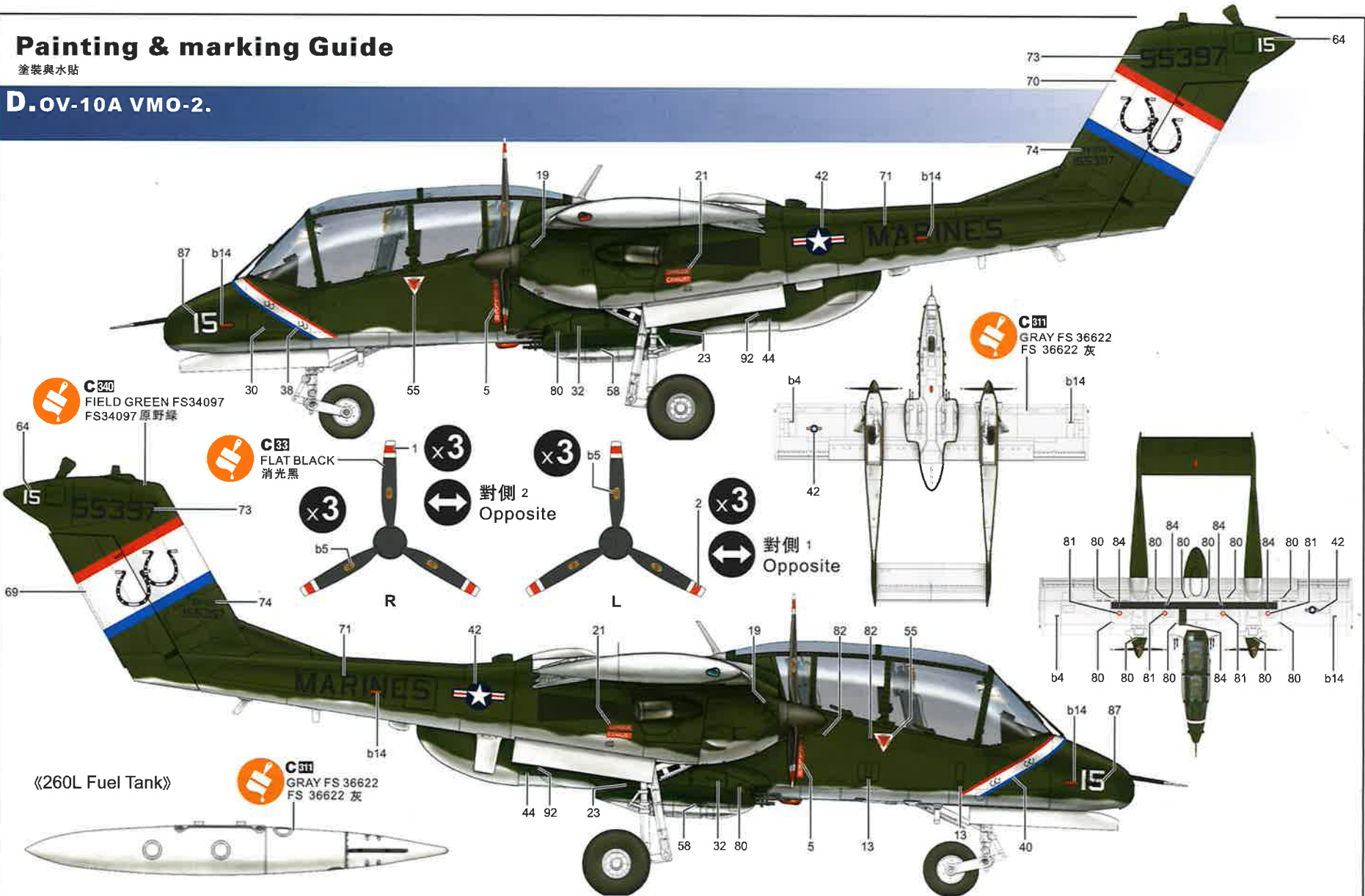
C.OV-10A, 67-14679 SR, US Air Force



Painting & marking Guide

塗裝與水貼

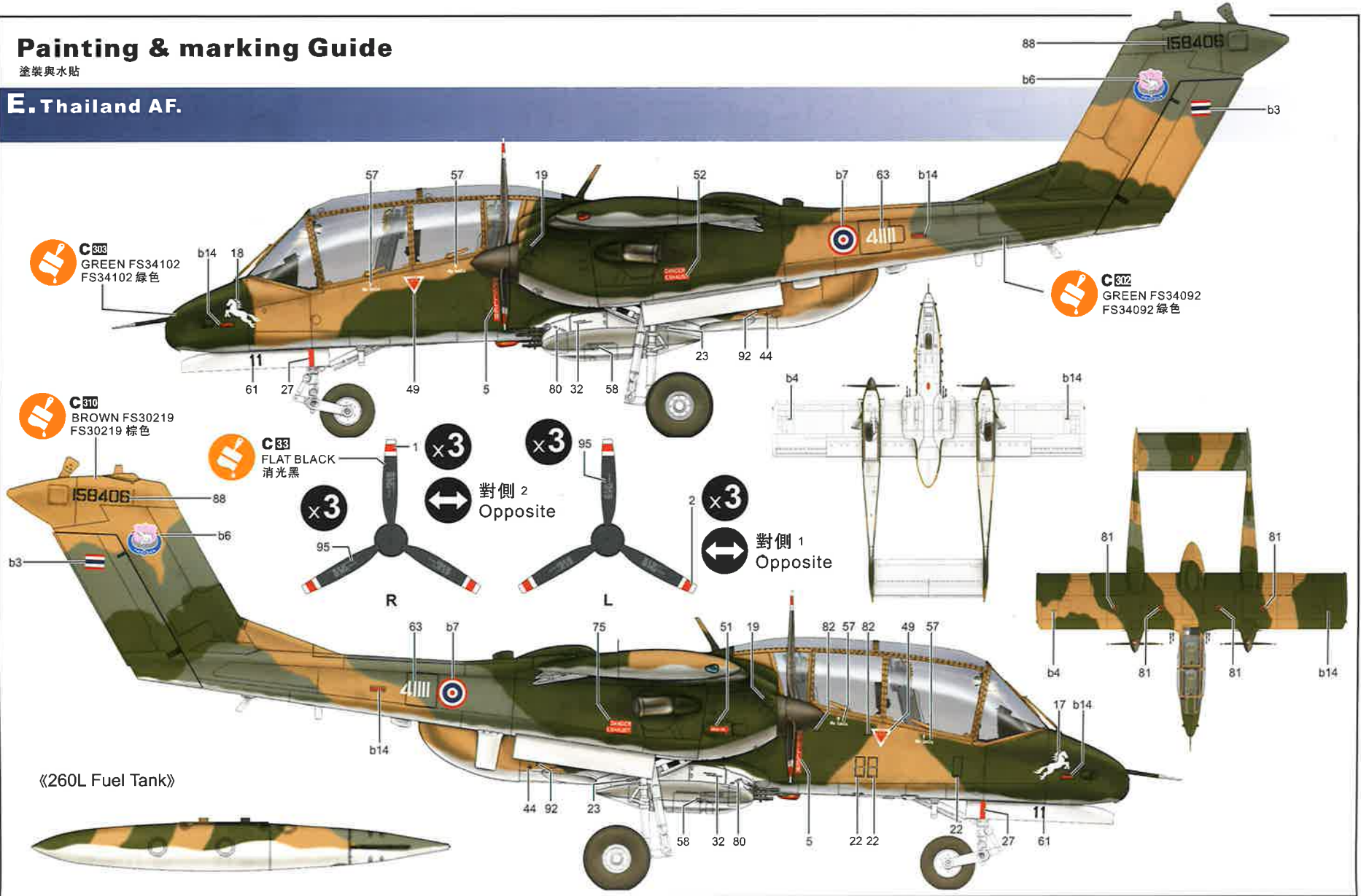
D.OV-10A VMO-2.



Painting & marking Guide

塗裝與水貼

E. Thailand AF.



Painting & marking Guide

塗裝與水貼

F. Philippine AF.

