



KITTY
HAWK

1:32

T-6
“TEXAN”



Instruction

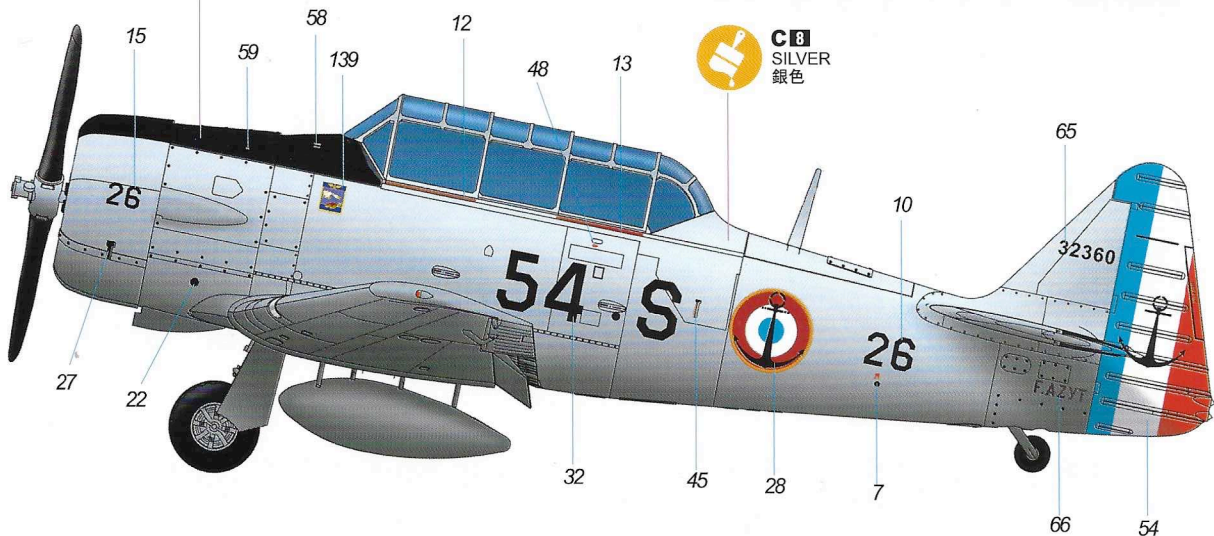
ITEM NO.:KH32002

Painting & marking Guide

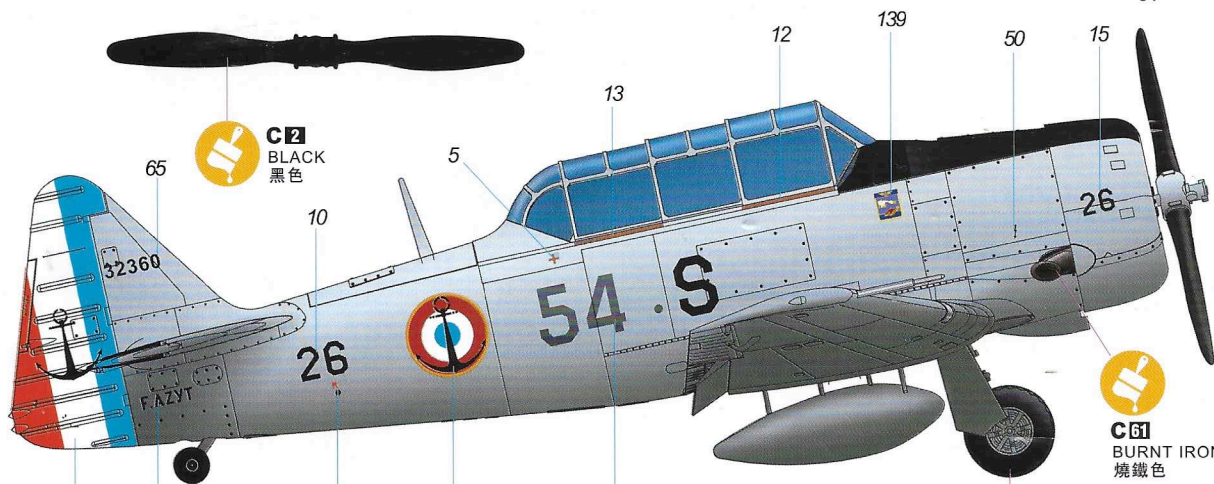
塗裝與水貼

North American T-6G Texan ,France. 54.S Navy squadron.

C12
BLACK
黑色



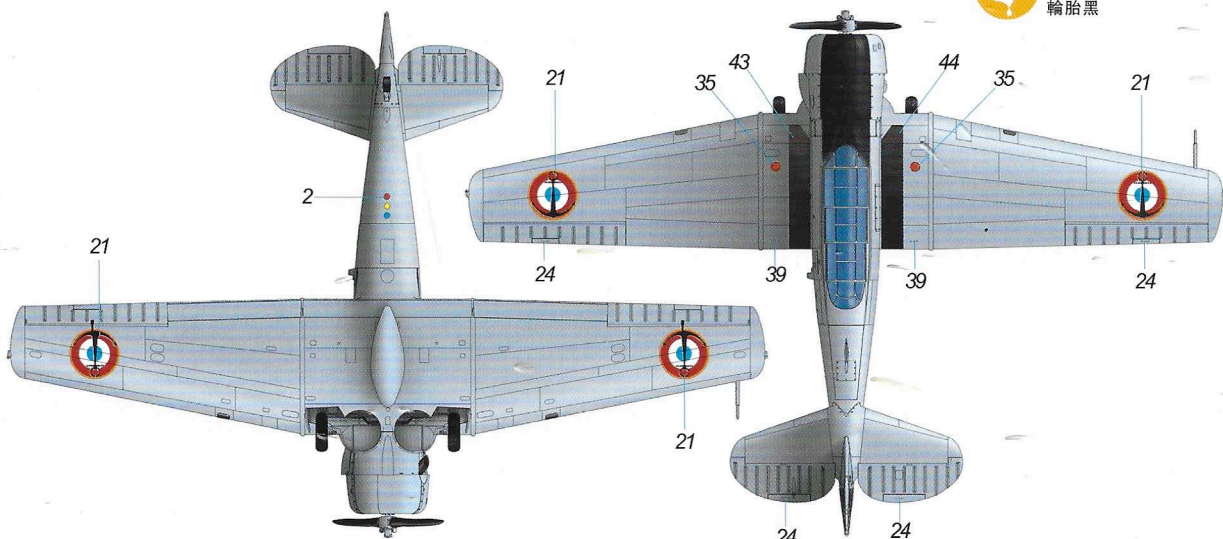
C13
SILVER
銀色



C12
BLACK
黑色

C11
BURNT IRON
燒鐵色

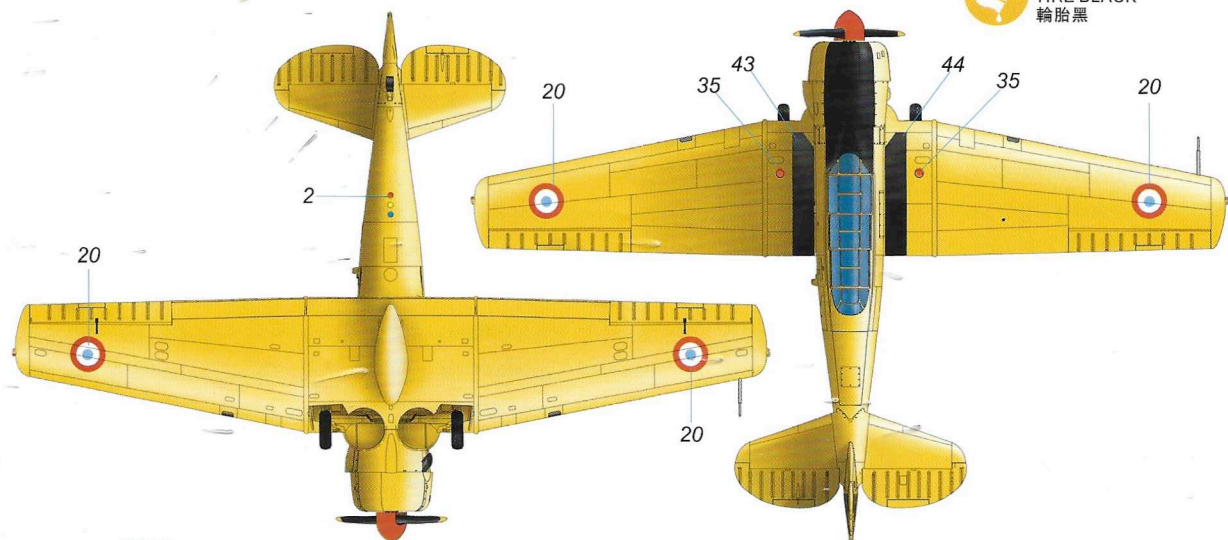
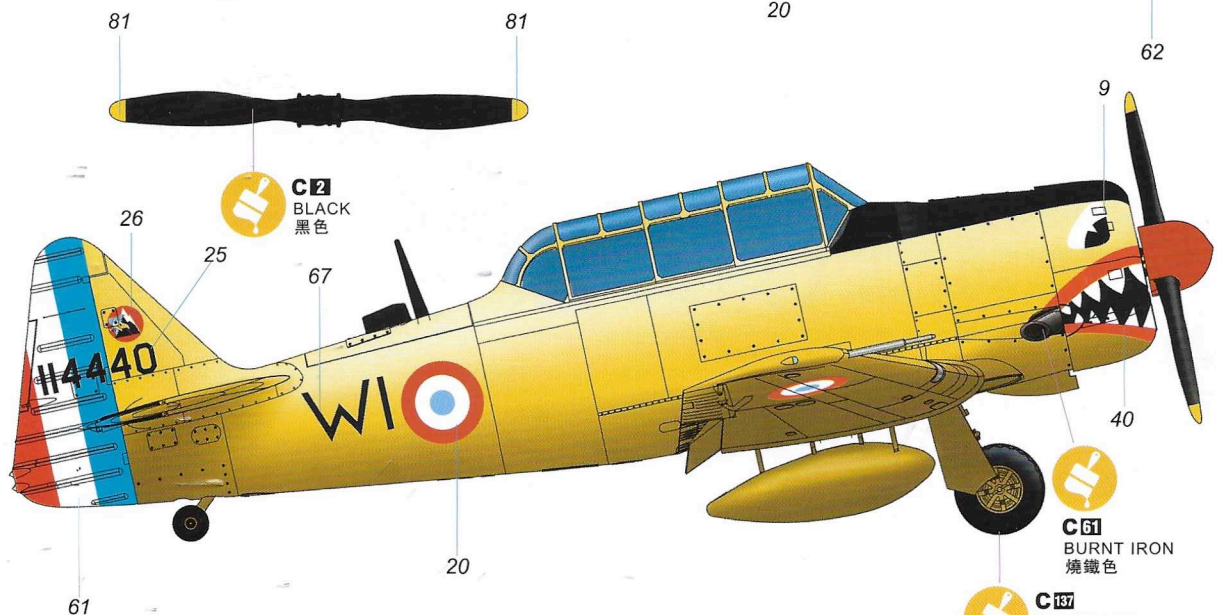
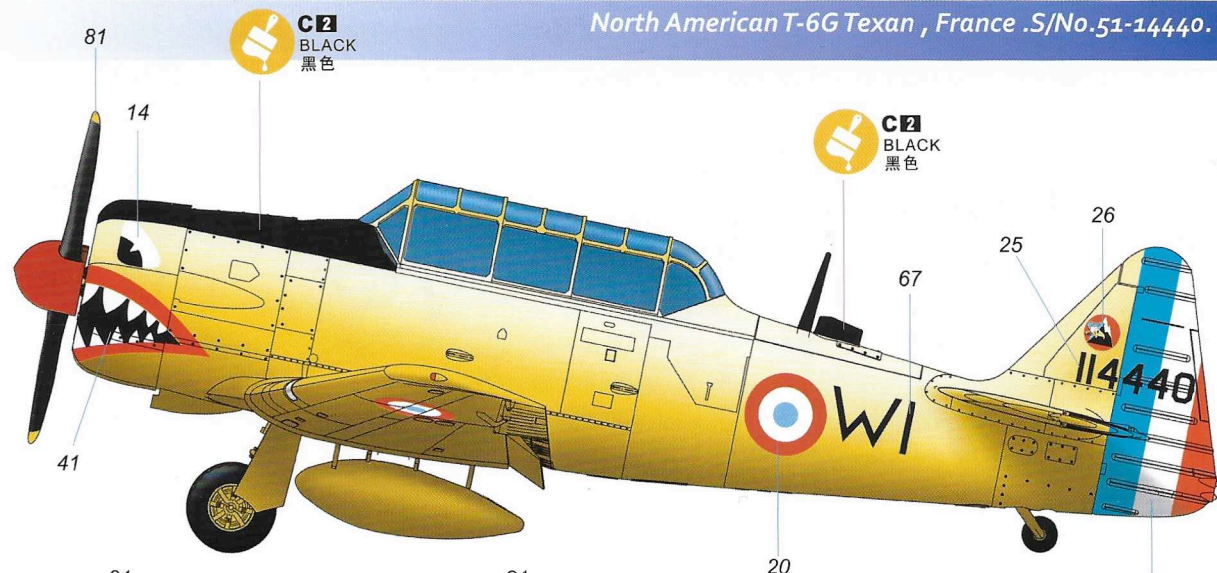
C17
TIRE BLACK
輪胎黑



Painting & marking Guide

塗裝與水貼

North American T-6G Texan, France S/No.51-14440.

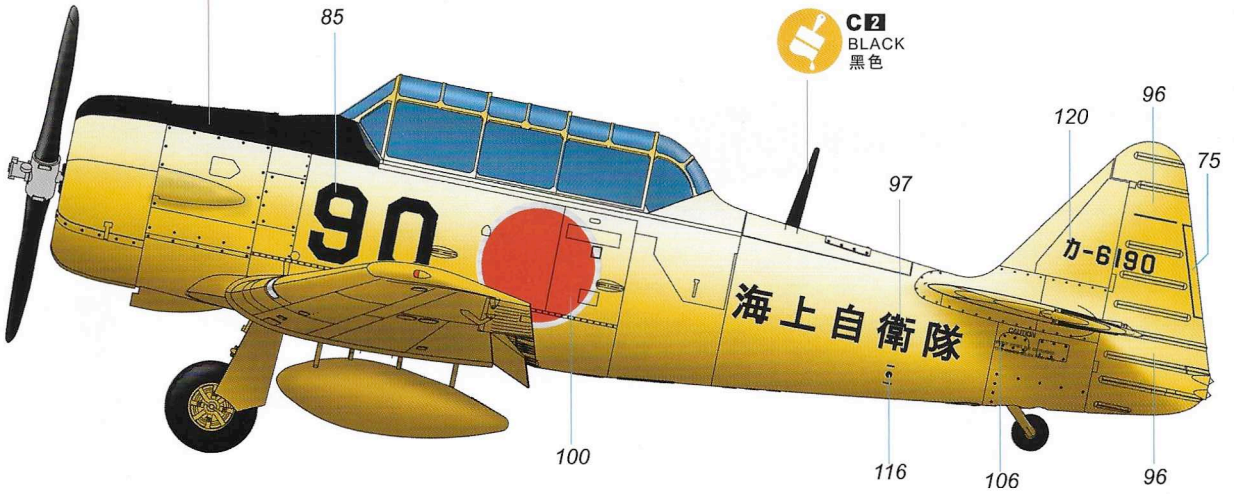


Painting & marking Guide

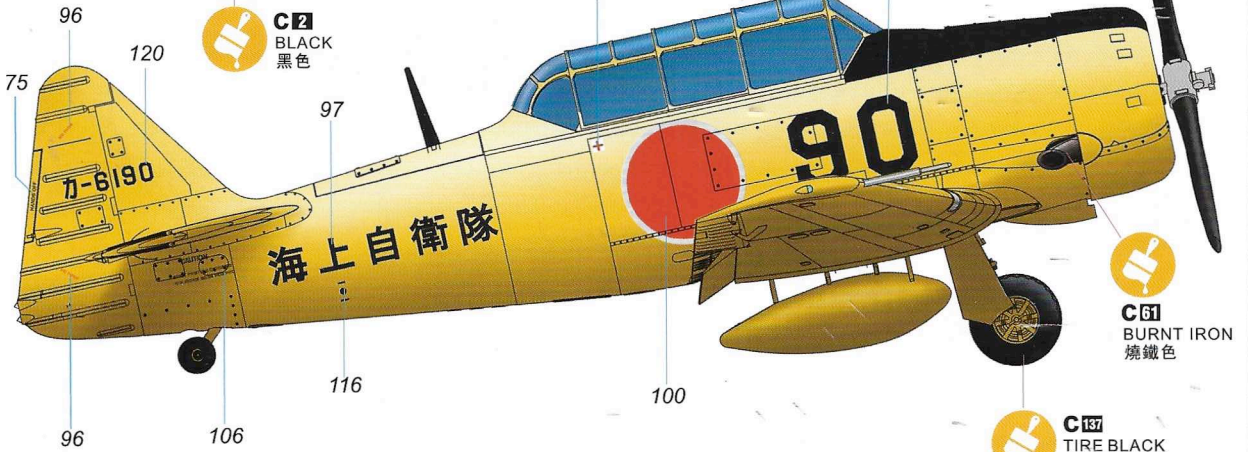
塗裝與水貼

Japan Maritime Self-Defense Force.

C2
BLACK
黑色



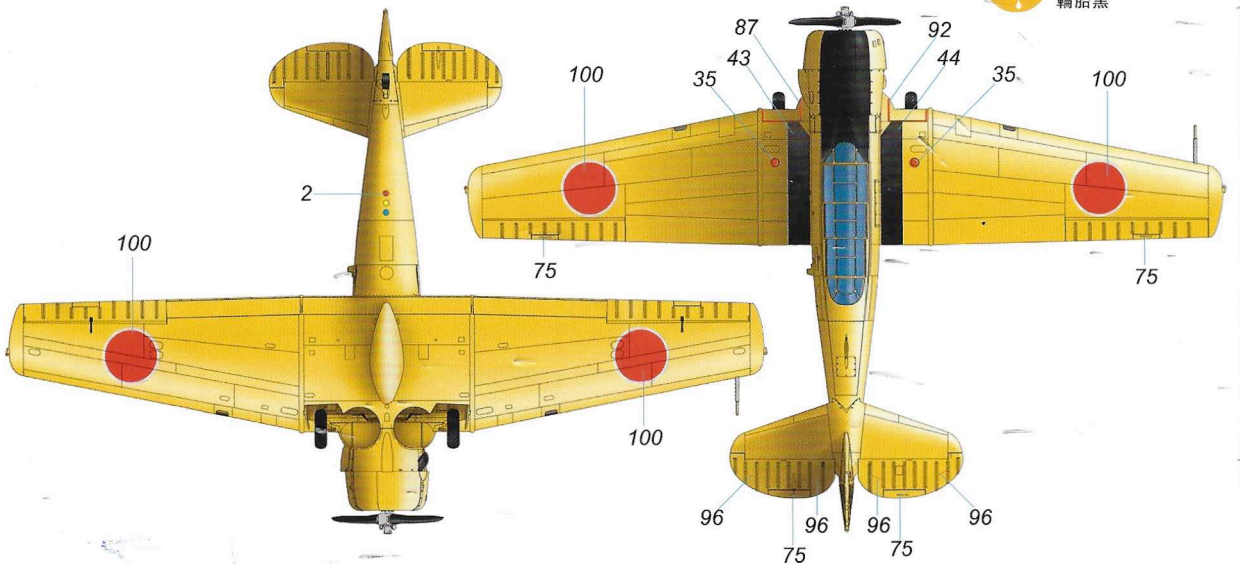
C2
BLACK
黑色



C2
BLACK
黑色

C61
BURNT IRON
燒鐵色

C137
TIRE BLACK
輪胎黑



READ BEFORE ASSEMBLY

在組合您的模型之前，請充分閱讀本冊說明書。組合模型您需要如下物品（需另購）：模型膠水；一把模型鉗或一把用于將零件從框架上切下的模型筆刀。筆刀同樣可以用來修整零件的合模綫。祝您制作愉快！

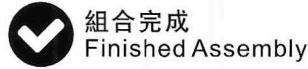
Before assembling your model kit, read through these instructions carefully. To assemble this kit, you will need Plastic glue (not include). A pair of side cutter or a sharp modelling knife is required for removing parts from the frame. Plastic mould lines can be removed with the modelling knife.



塗色
Painting



隨愛好選擇
Optional



組合完成
Finished Assembly



制作兩組
Make Two

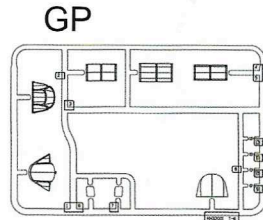
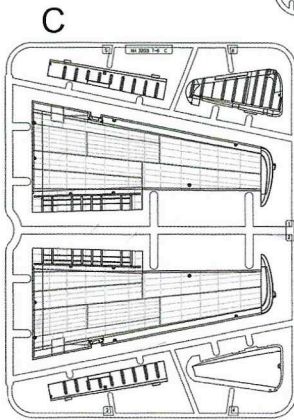
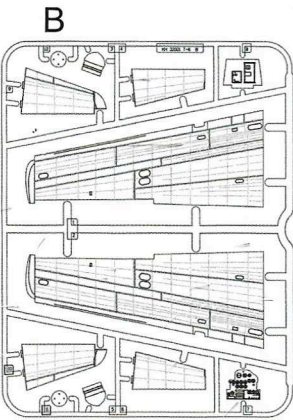
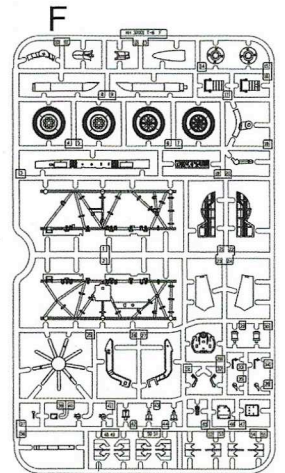
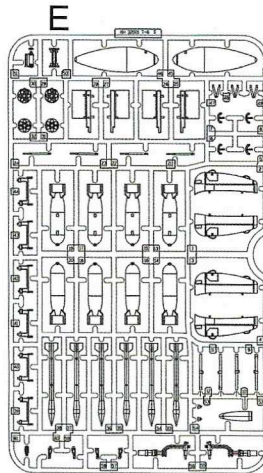
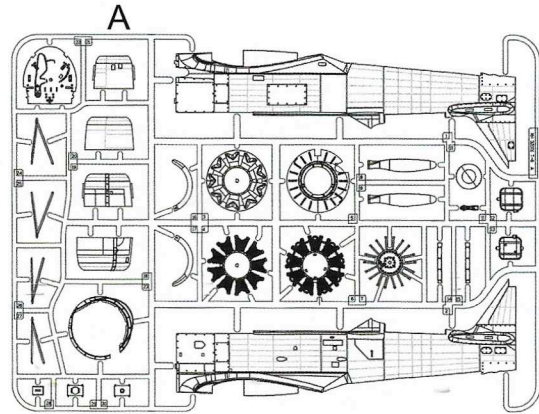


切除
Cut

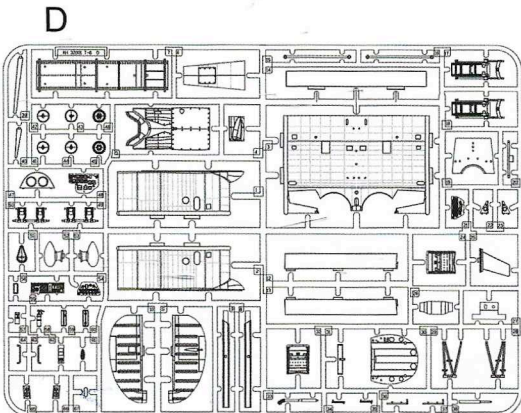


對側
Opposite

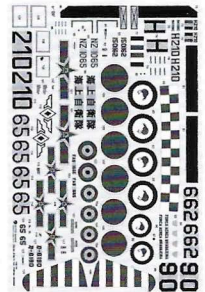
部品图 Parts

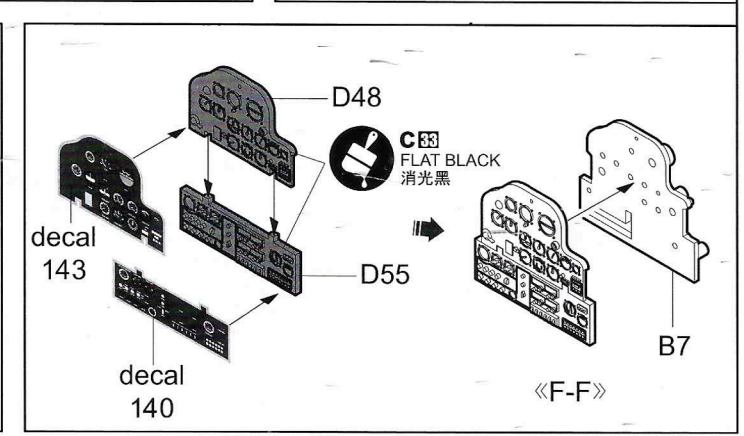
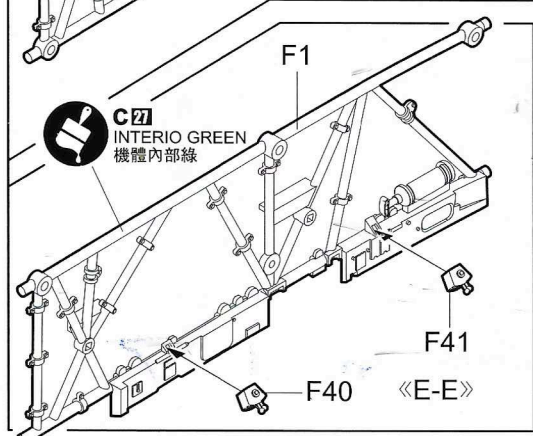
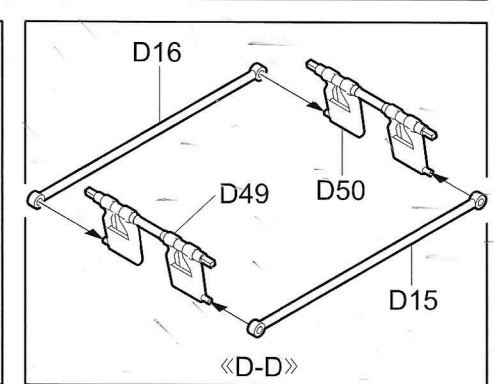
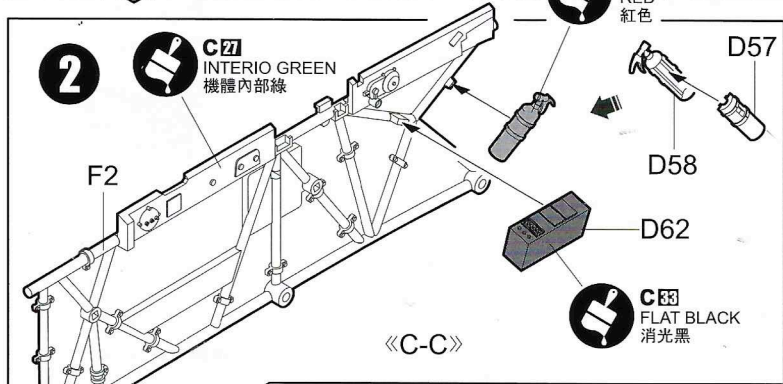
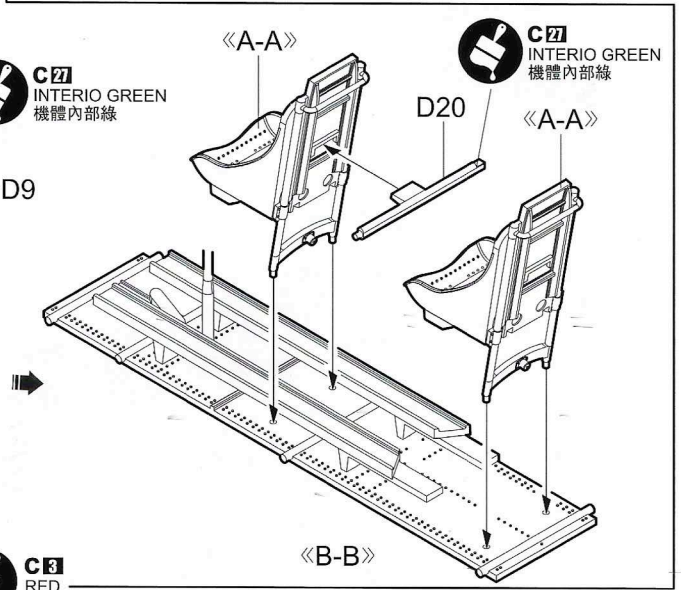
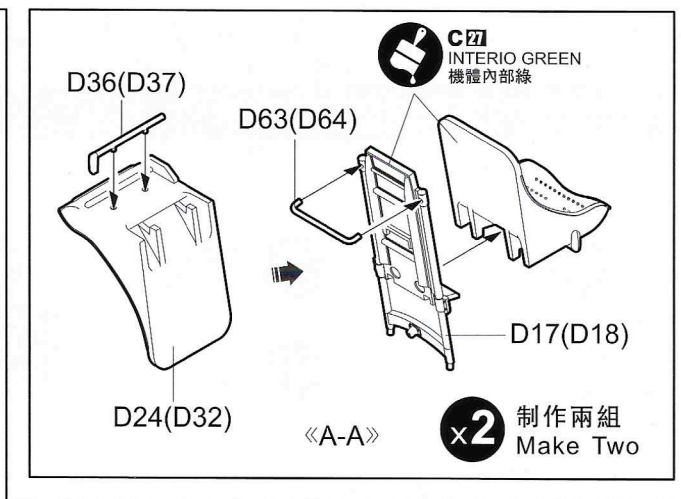
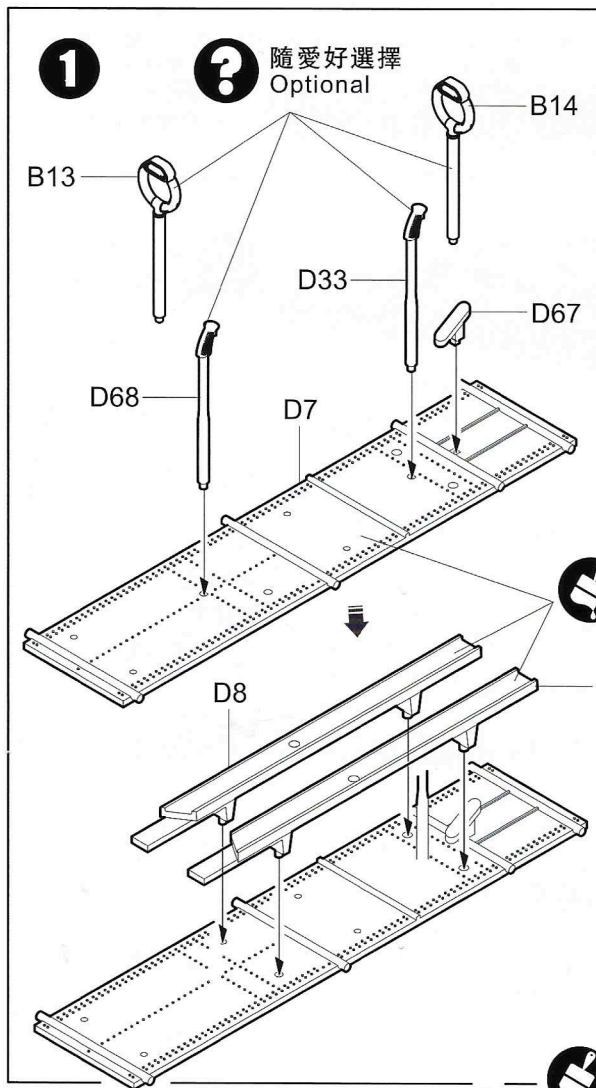


蝕刻片
PE

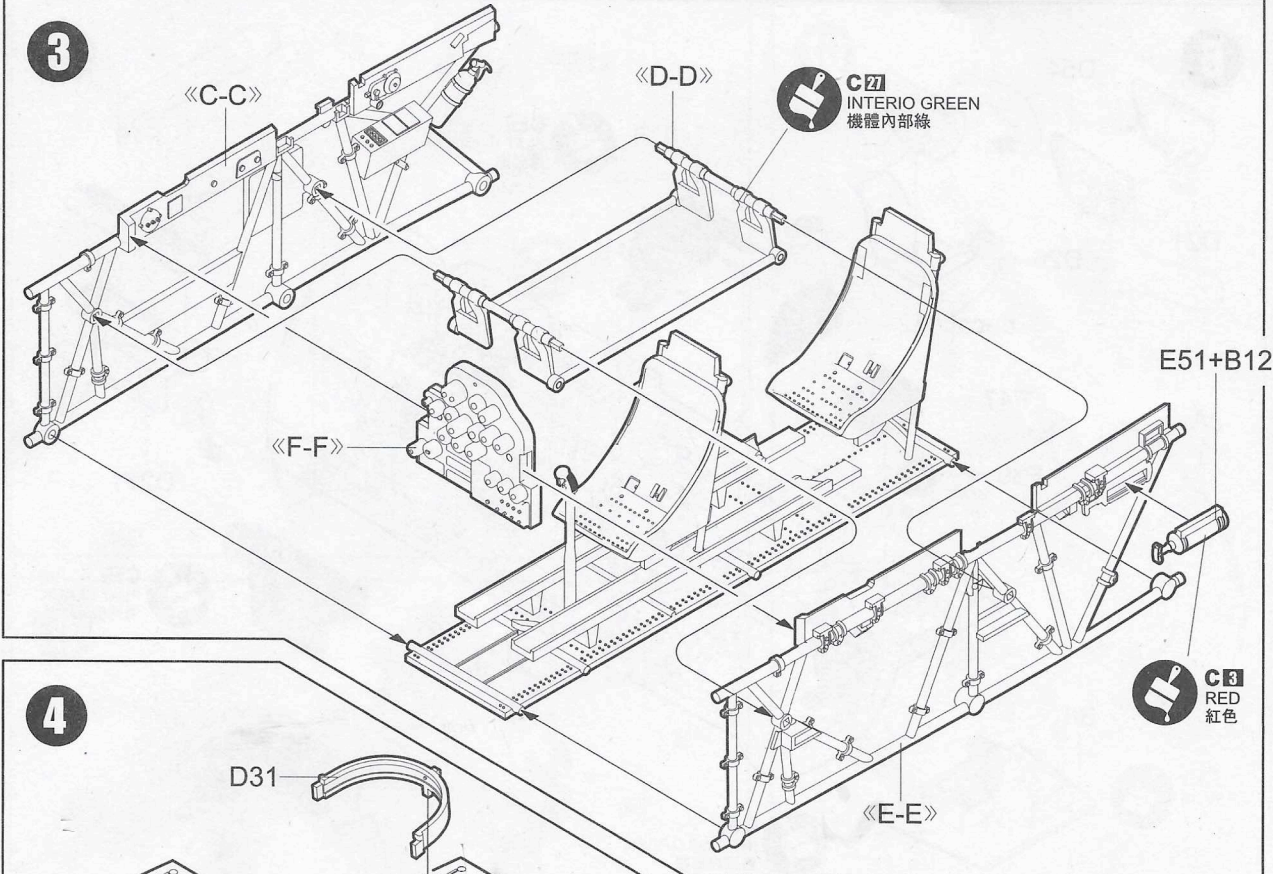


水貼紙
Decal

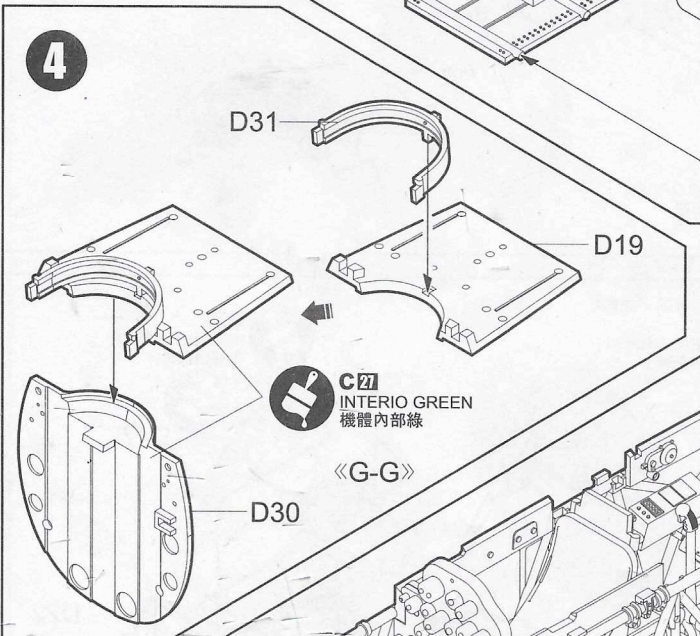




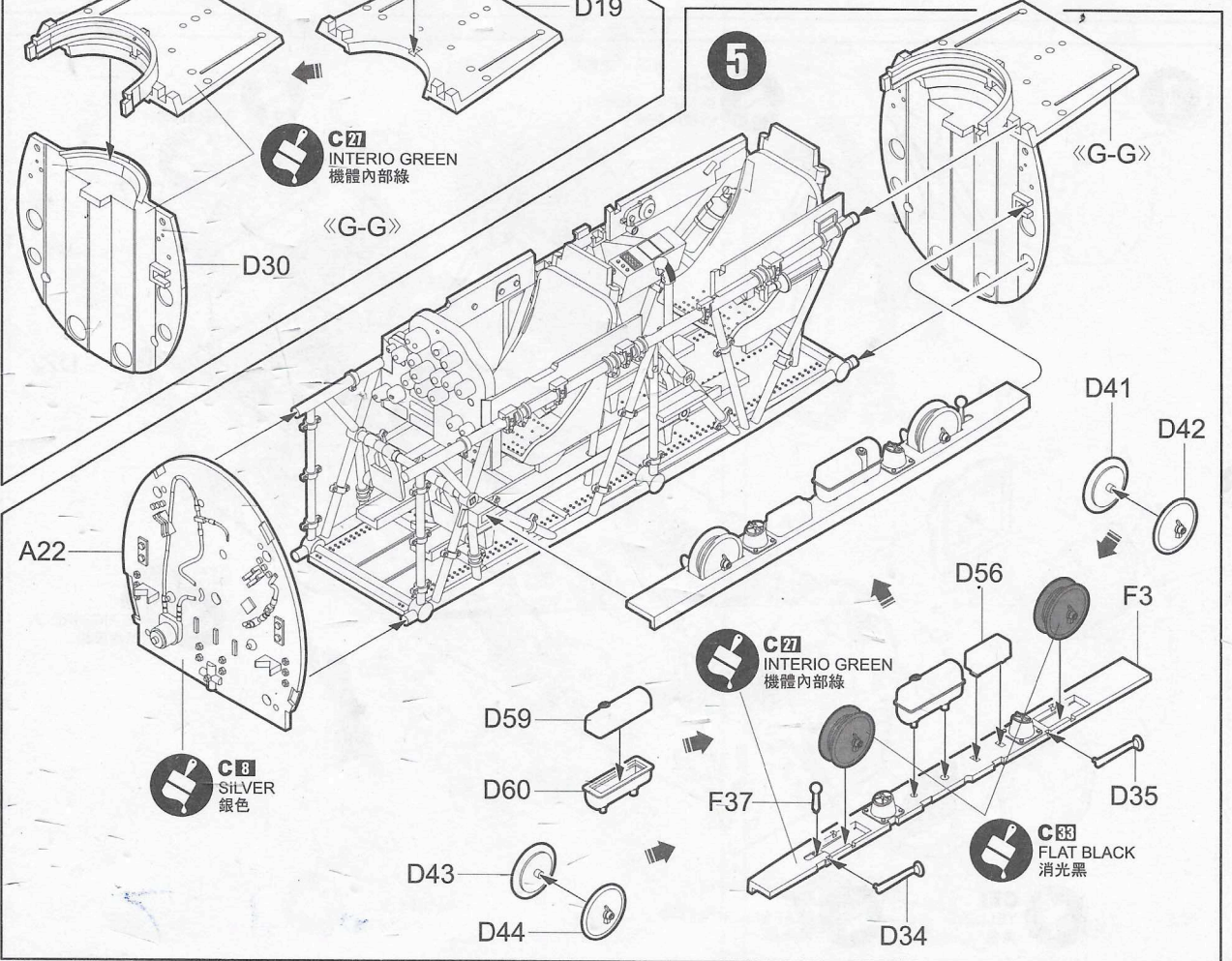
3

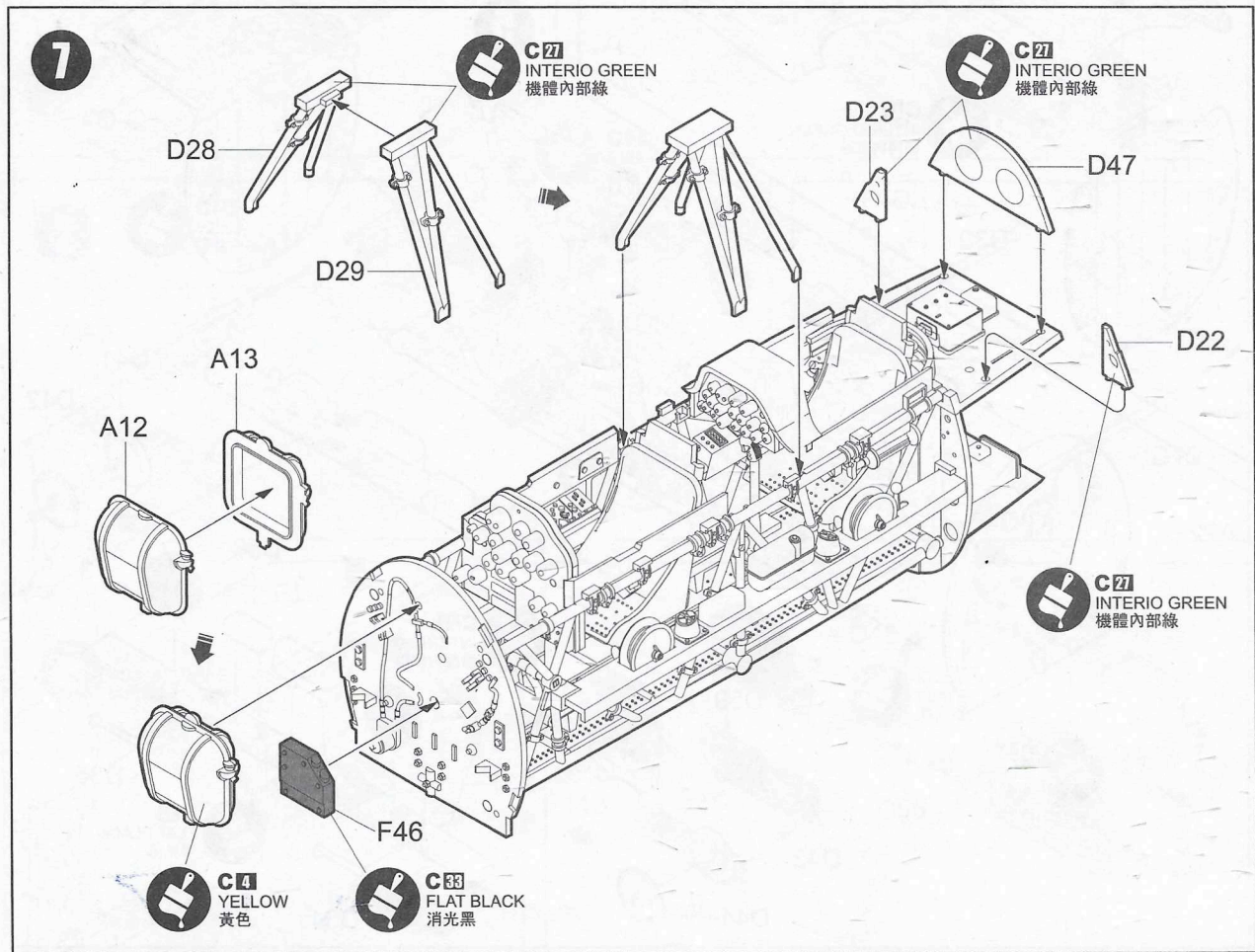
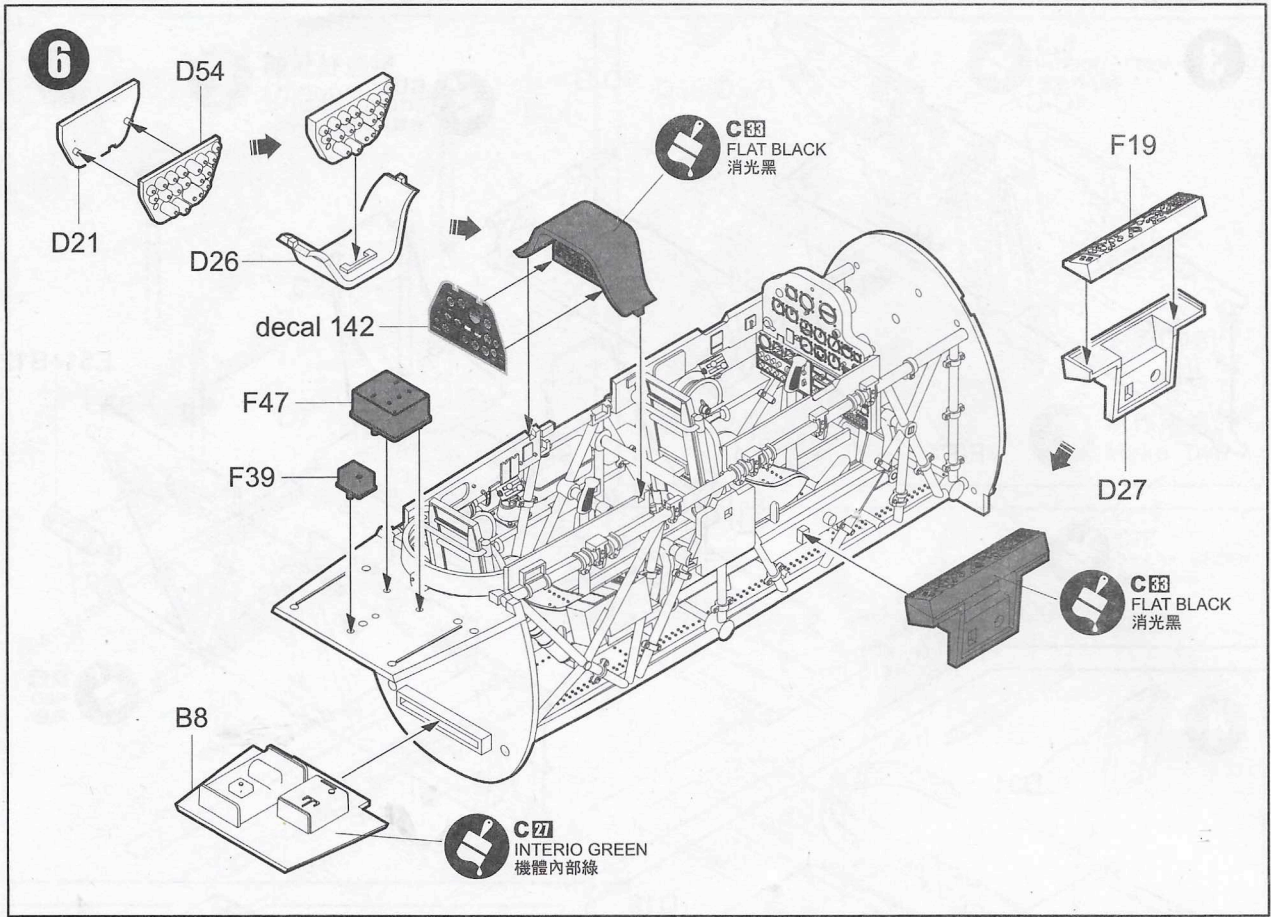


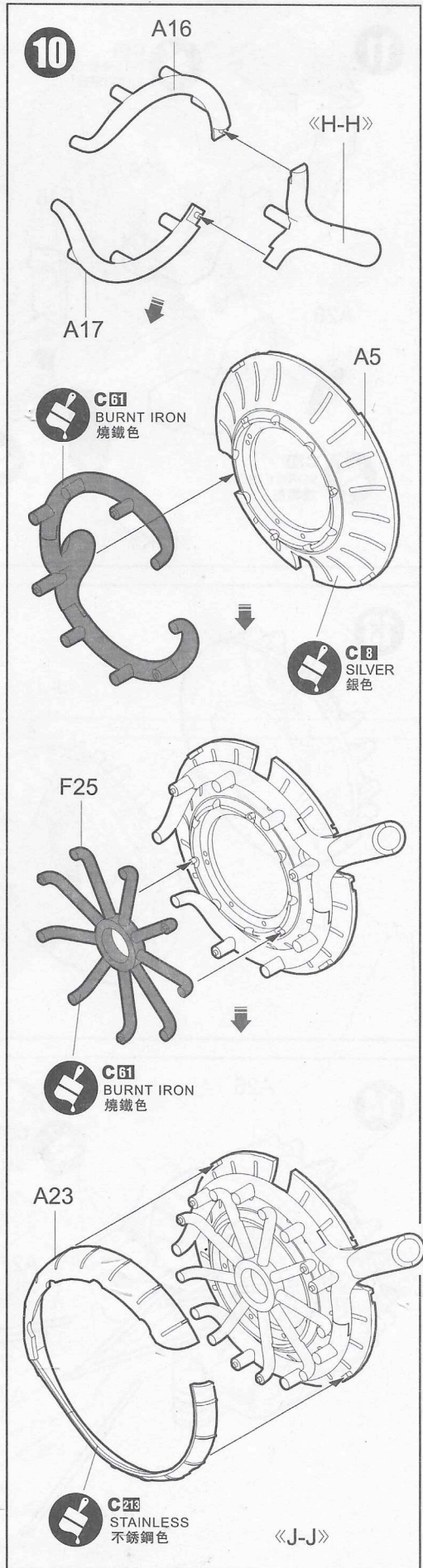
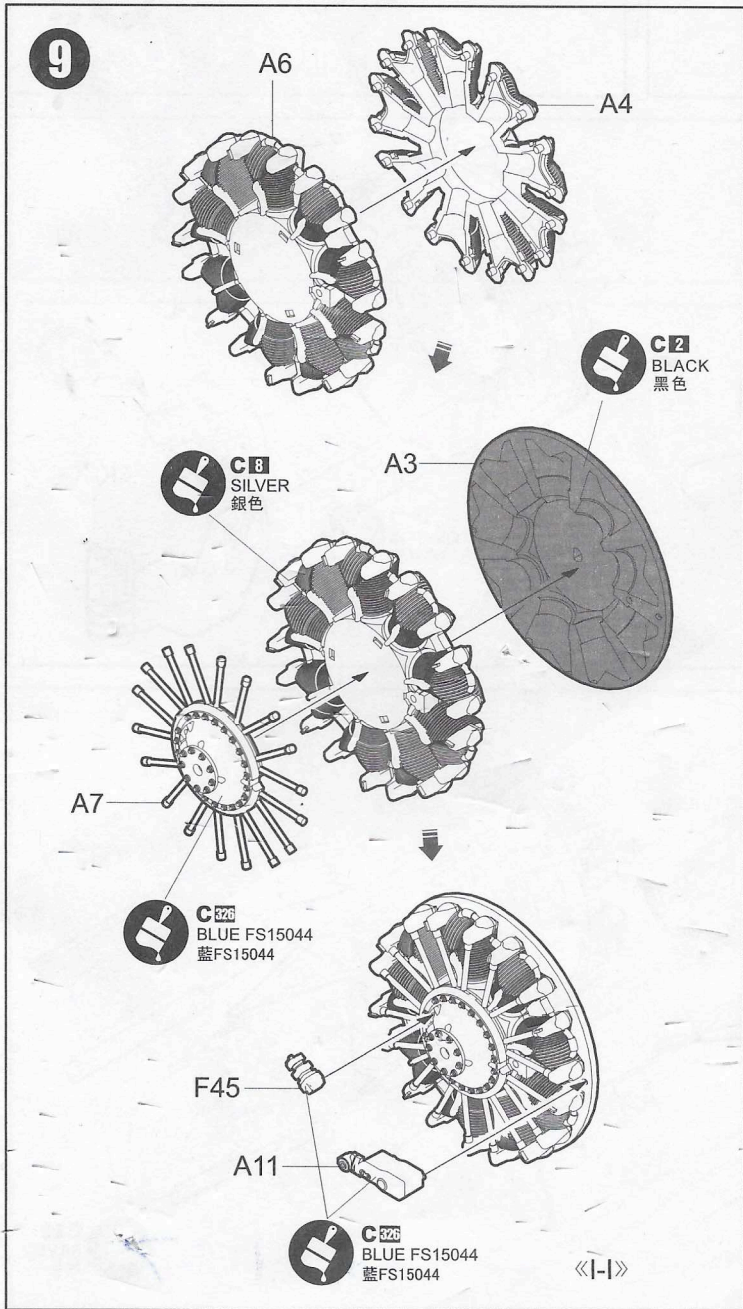
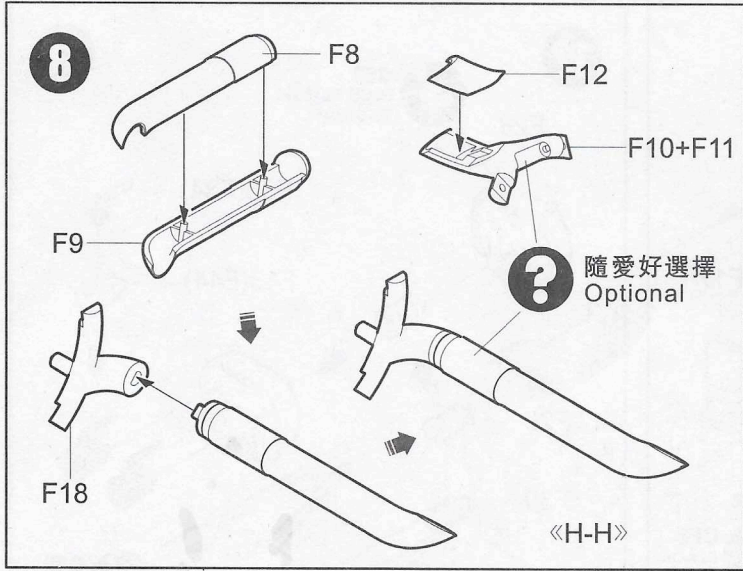
4

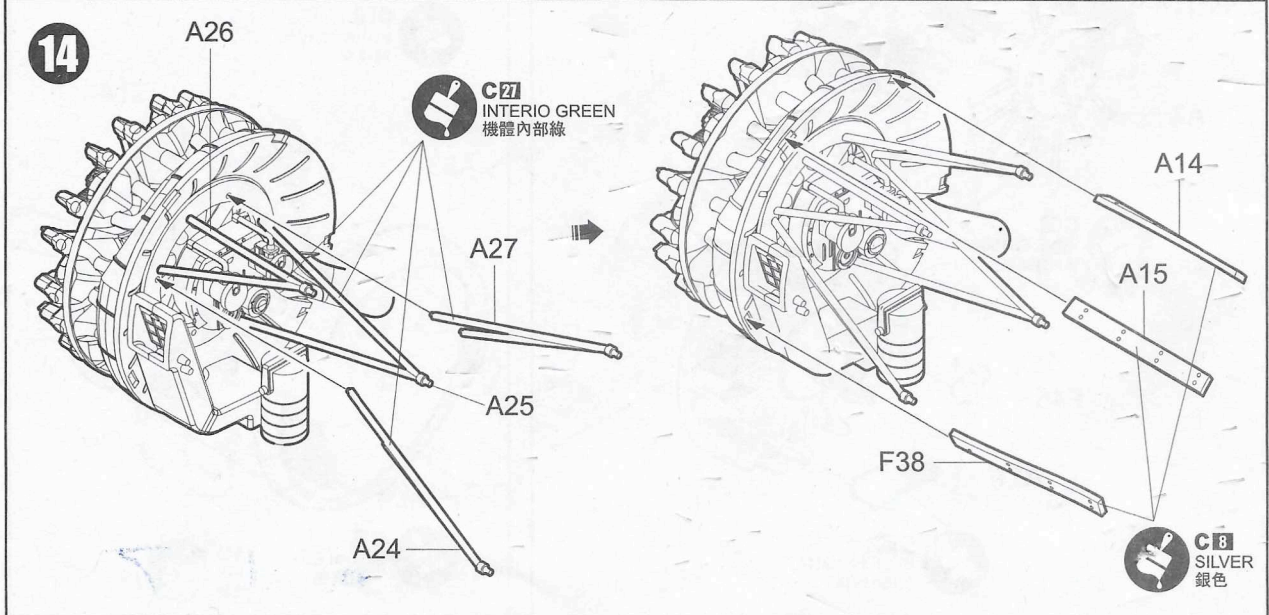
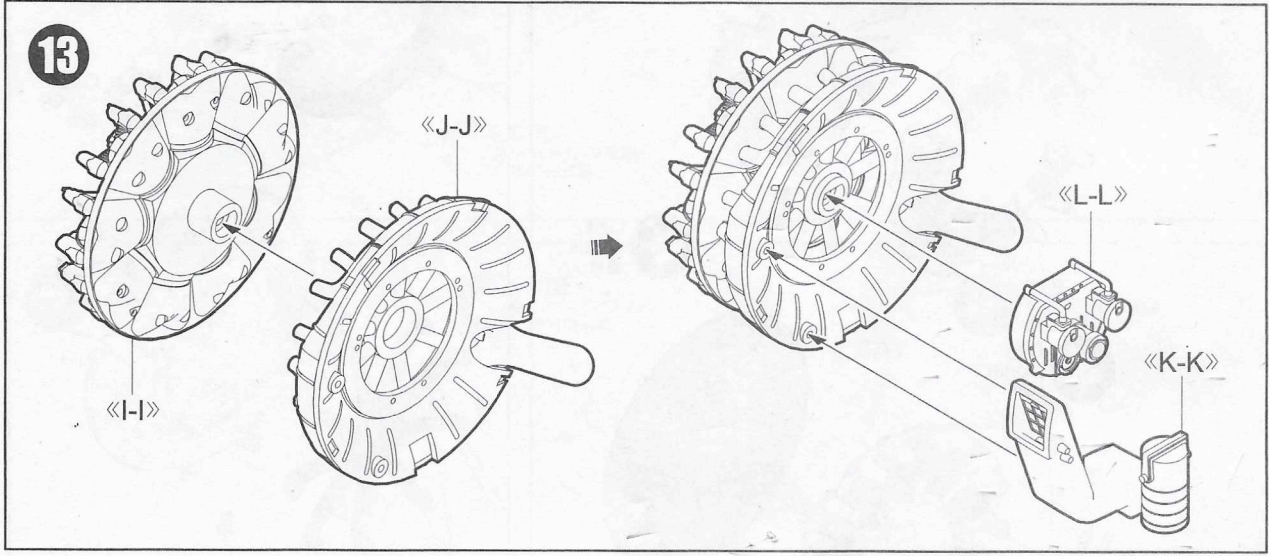
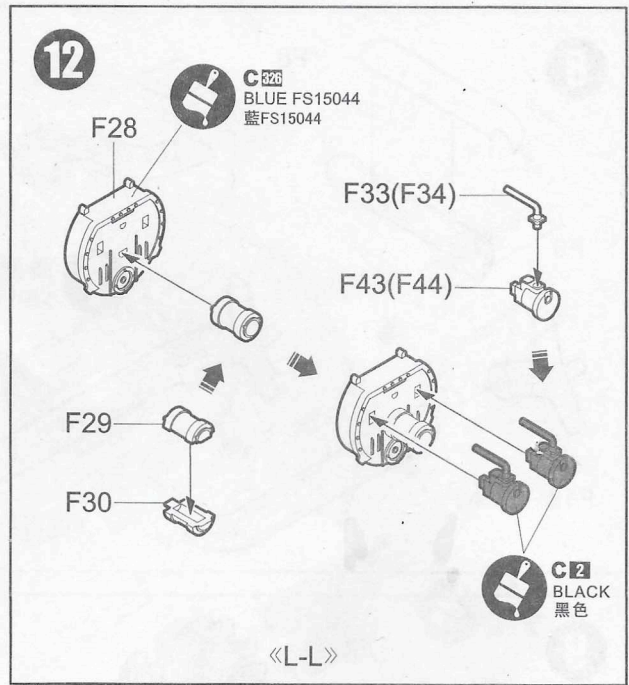
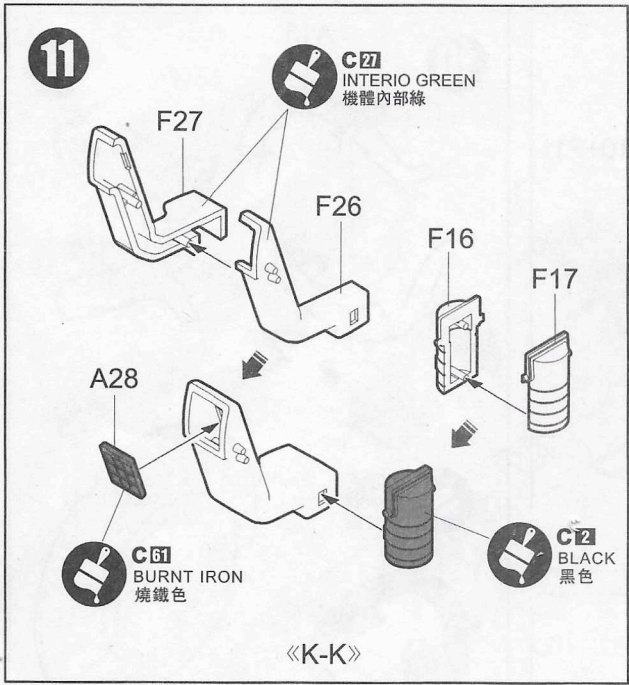


5

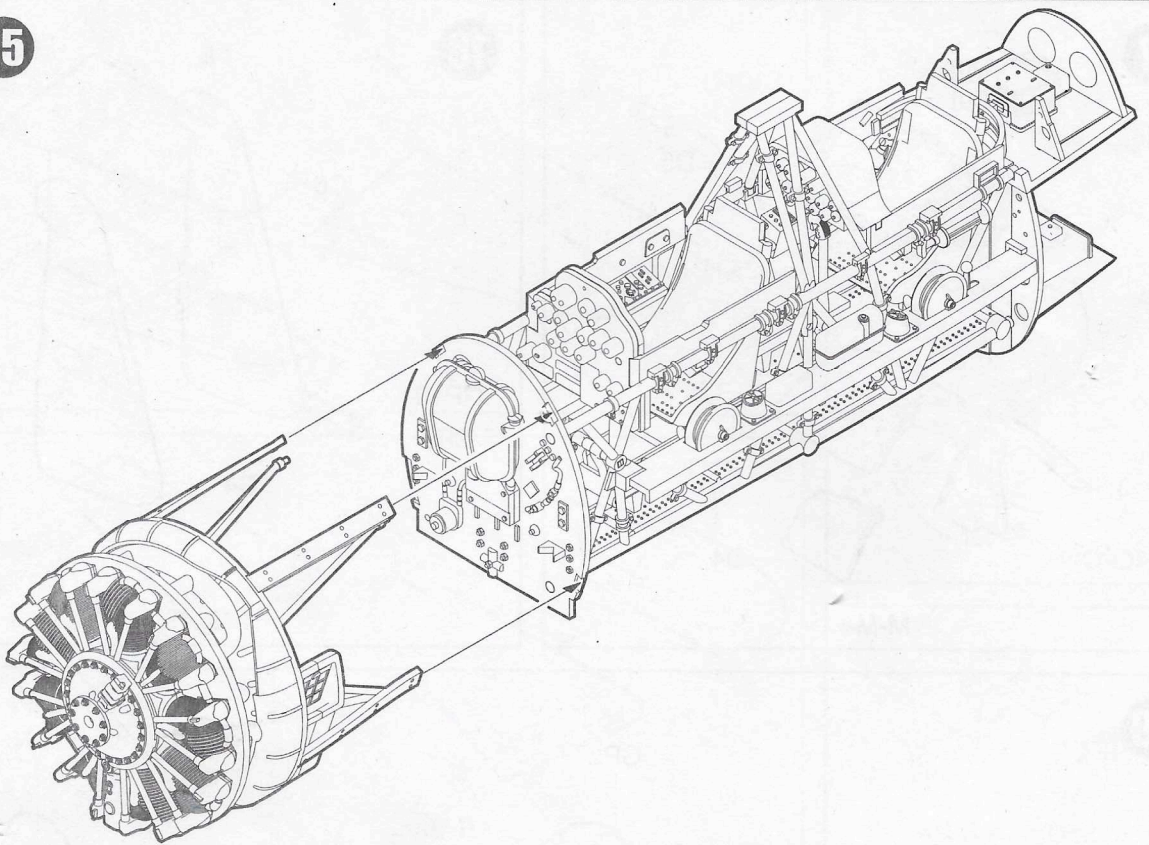




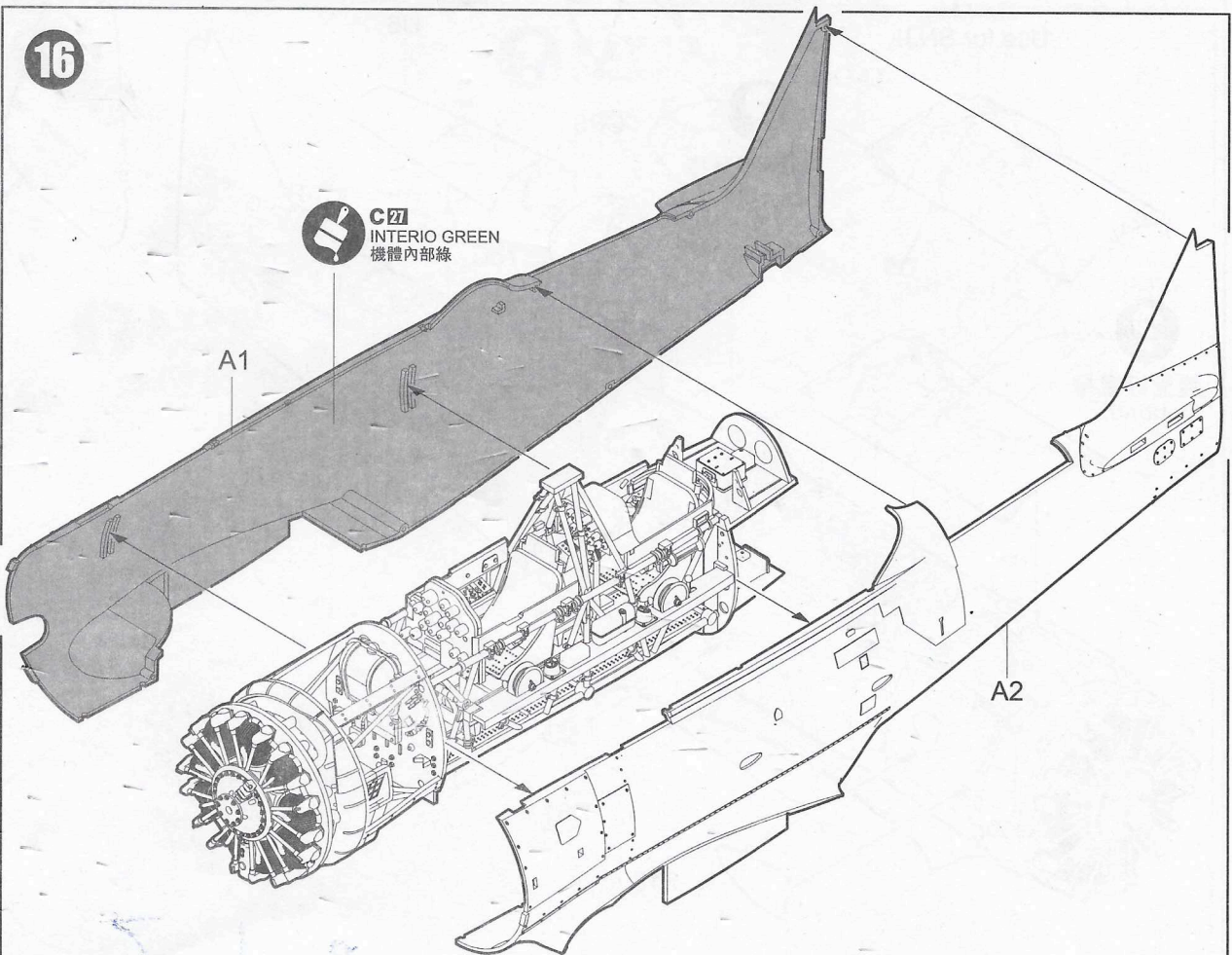




15

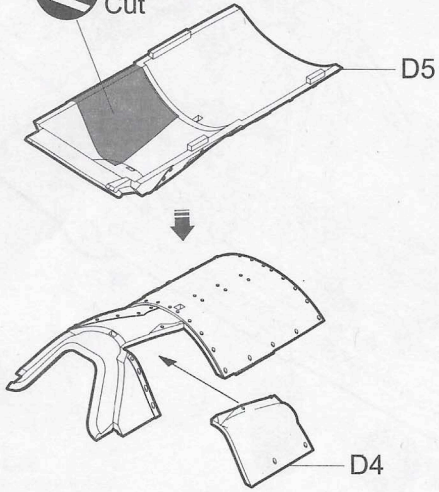


16



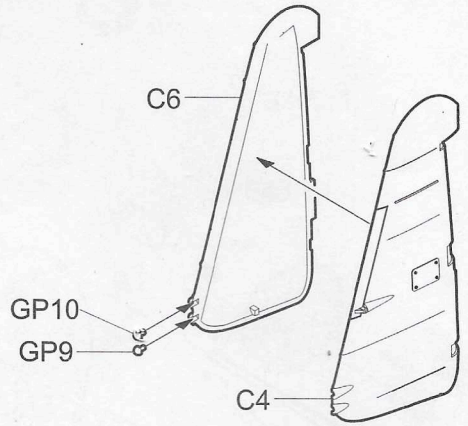
17

切除
Cut



《M-M》

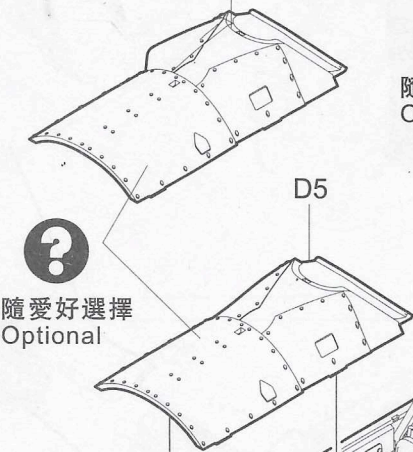
18



《N-N》

19

《M-M》
Use for SNJ.



隨愛好選擇
Optional

隨愛好選擇
Optional

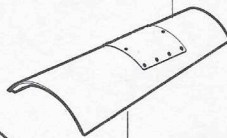
GP2



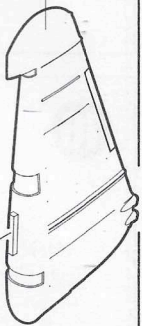
GP8



D6



《N-N》

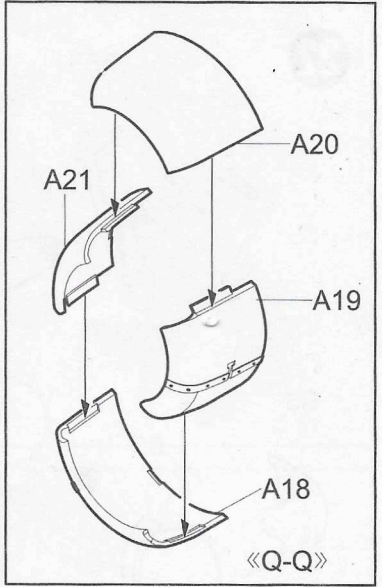
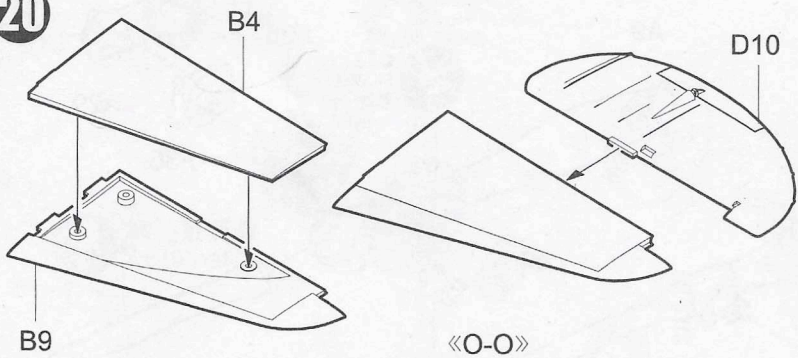


E61

D61

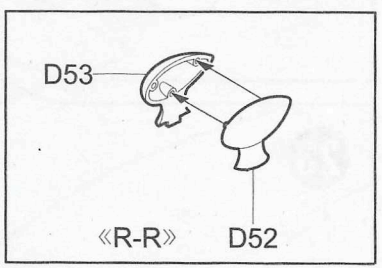
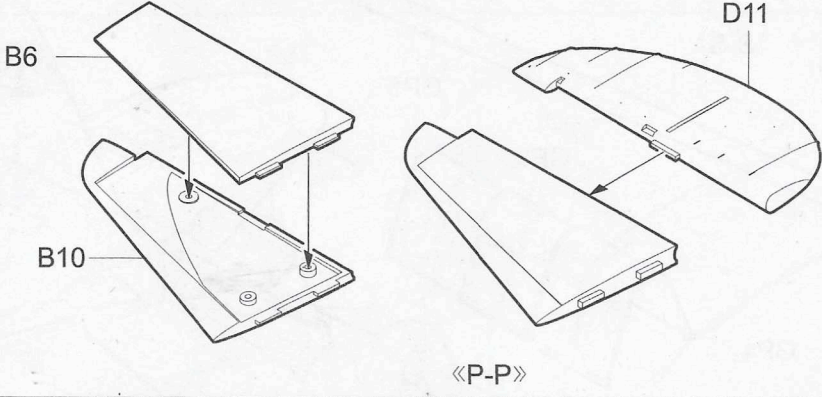
F13

20



B6

D11



21

? 隨愛好選擇
Optional

$\langle\langle O-O \rangle\rangle$

$\langle\langle R-R \rangle\rangle$

D25

D51

GP1

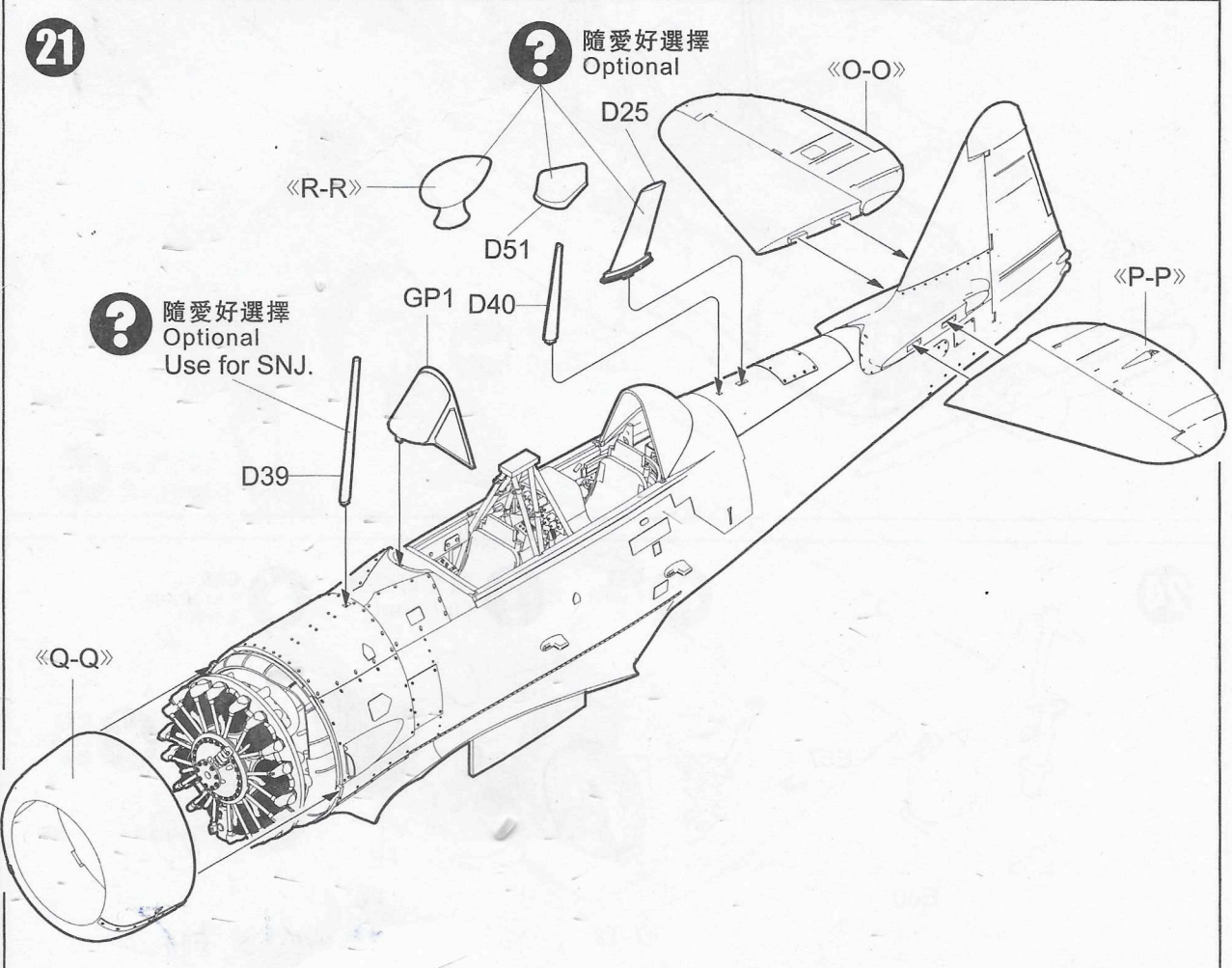
D40

$\langle\langle P-P \rangle\rangle$

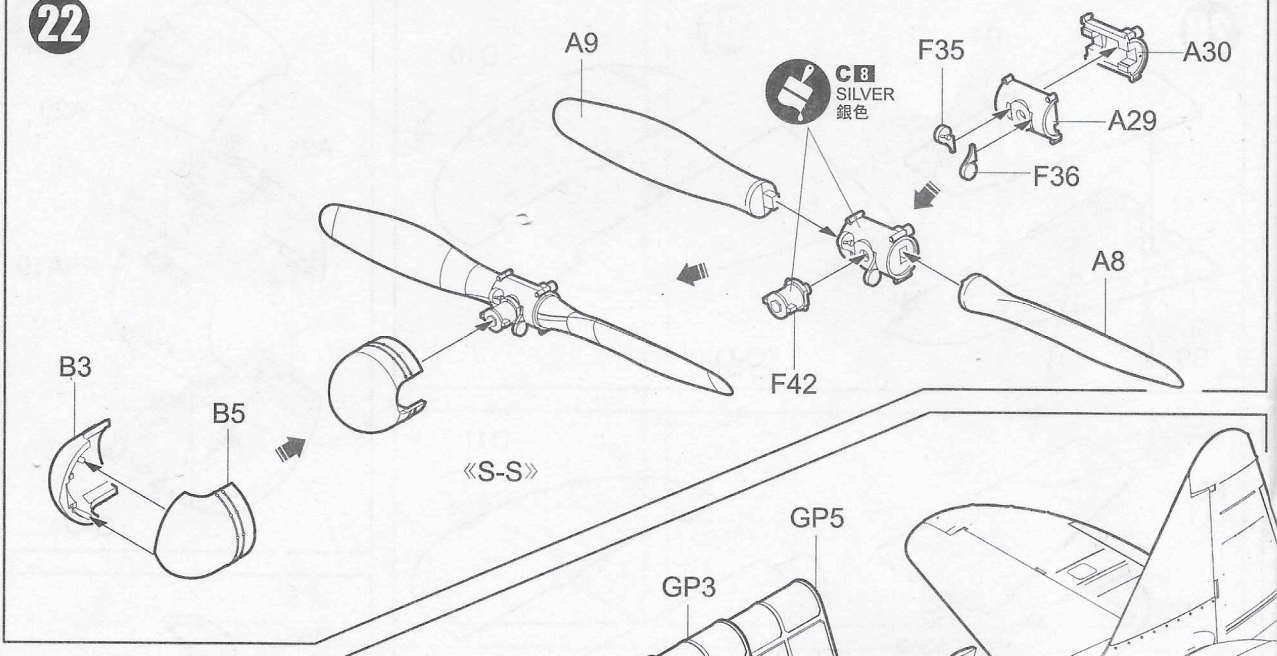
? 隨愛好選擇
Optional
Use for SNJ.

D39

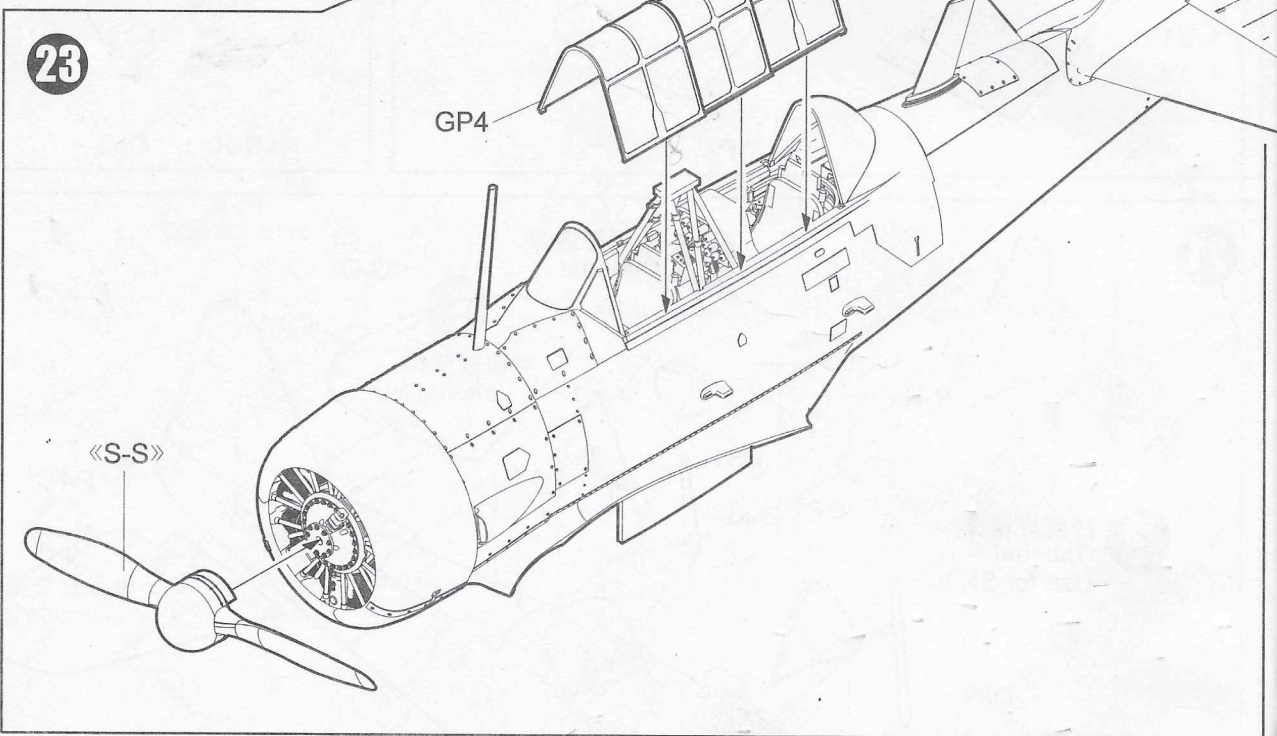
$\langle\langle Q-Q \rangle\rangle$



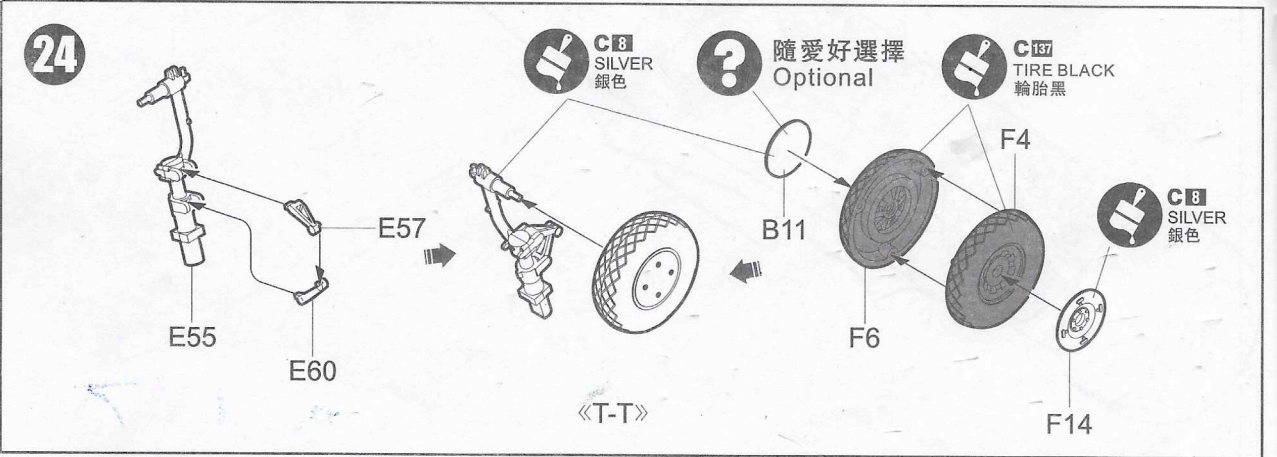
22



23



24



25

C8 SILVER 銀色

C137 TIRE BLACK 輪胎黑

B12

F5

E56

E58

? 隨愛好選擇
Optional

F7

F15

C8 SILVER 銀色

《U-U》

E59

26

F21

F22

D1

D2

D3

《U-U》

對側《T-T》
Opposite

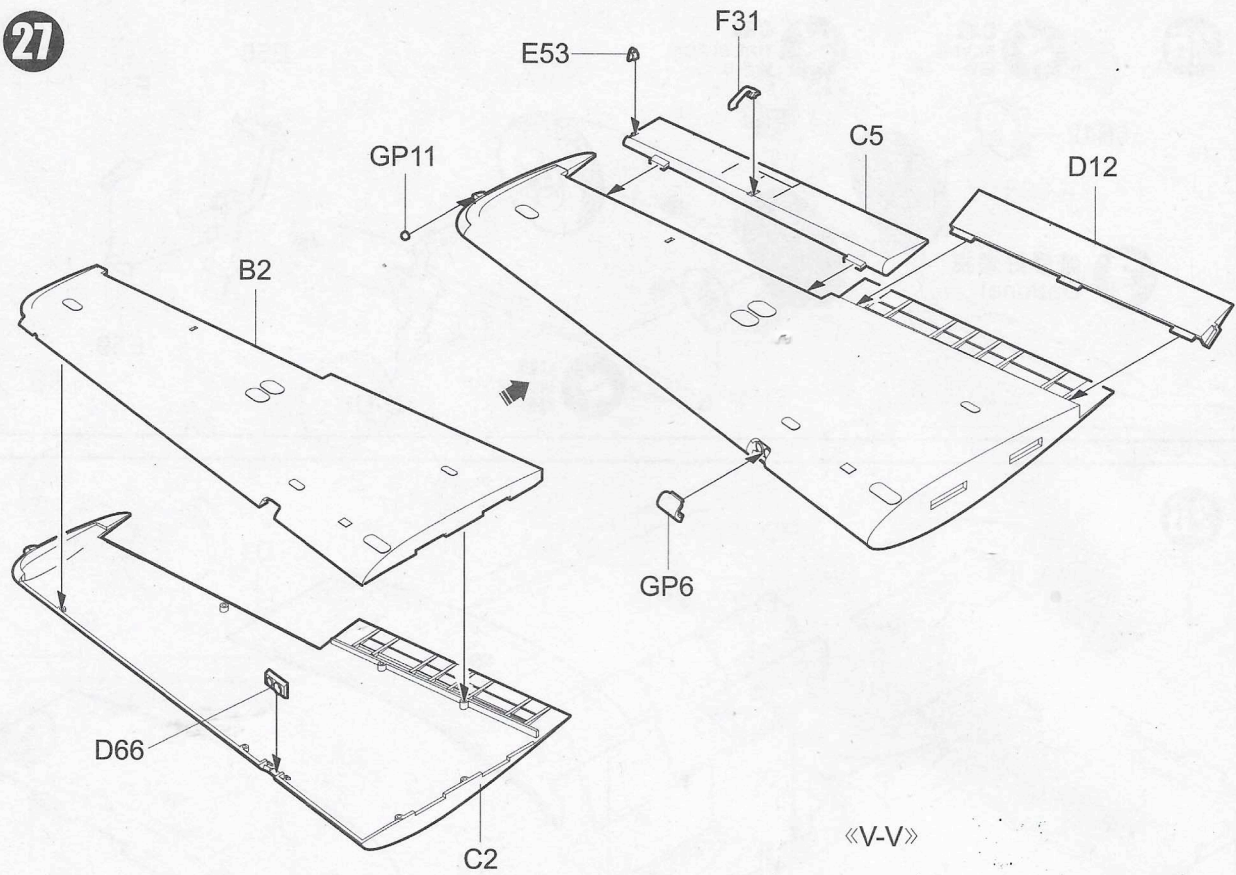
F24

對側F23
Opposite

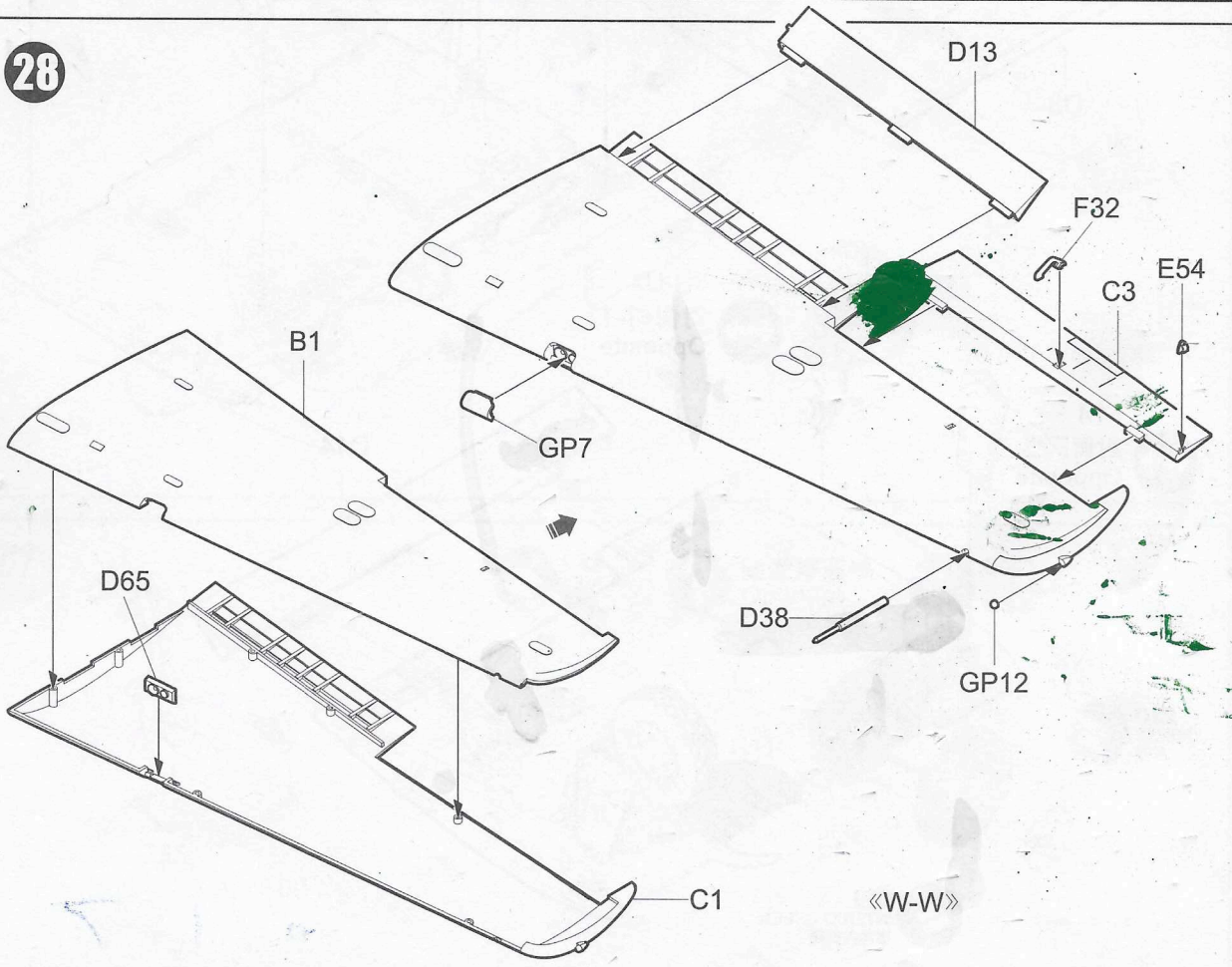
D14

C27 INTERIO GREEN 機體內部綠

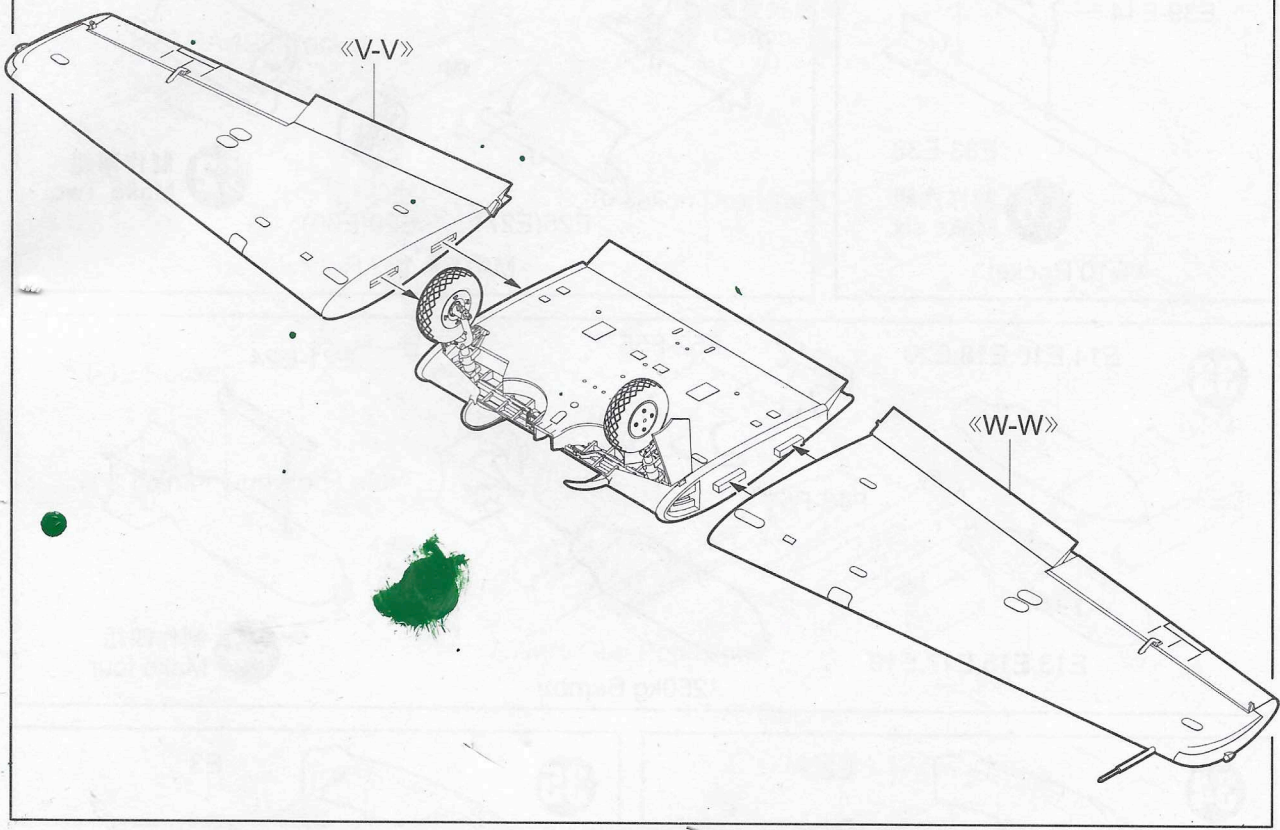
27



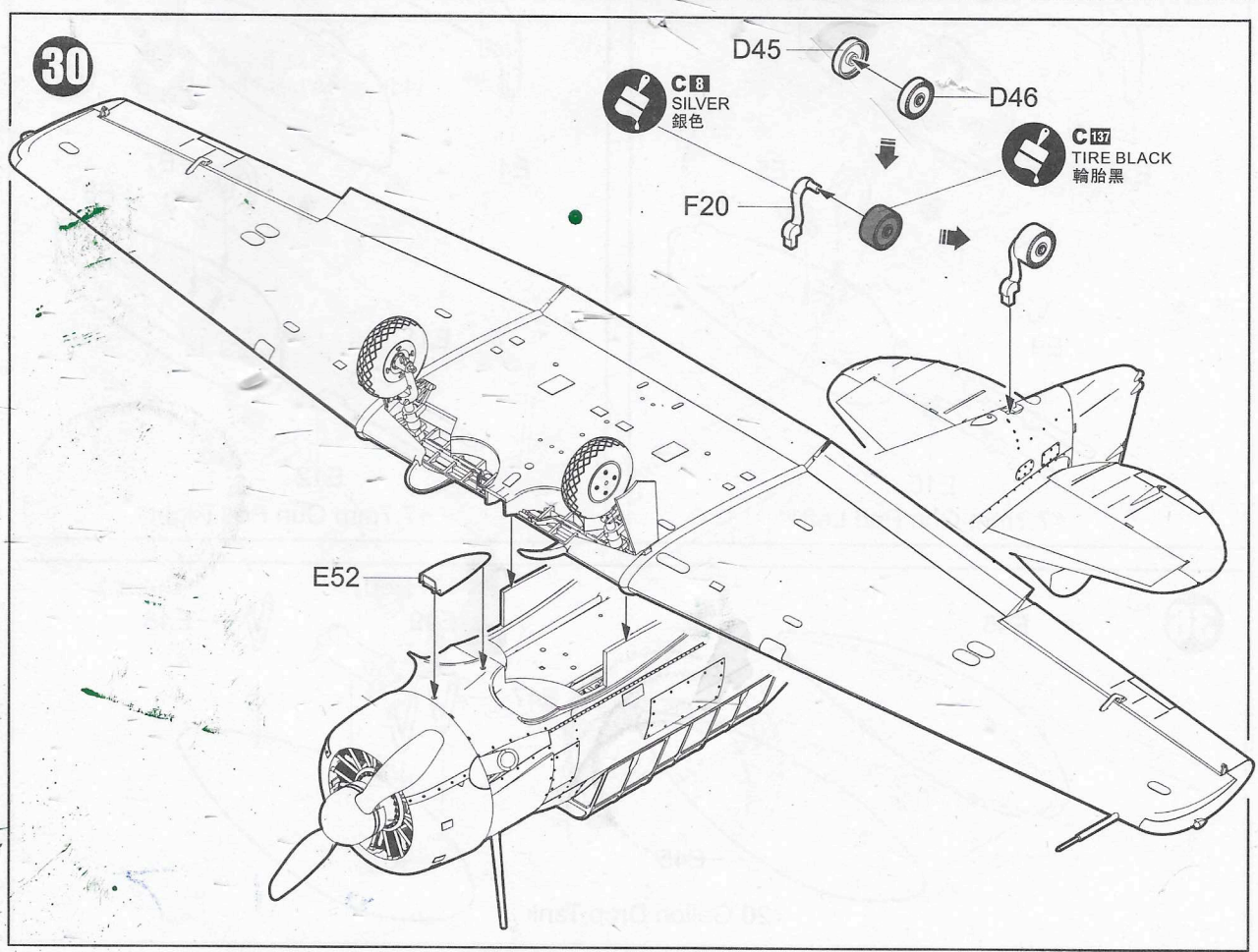
28

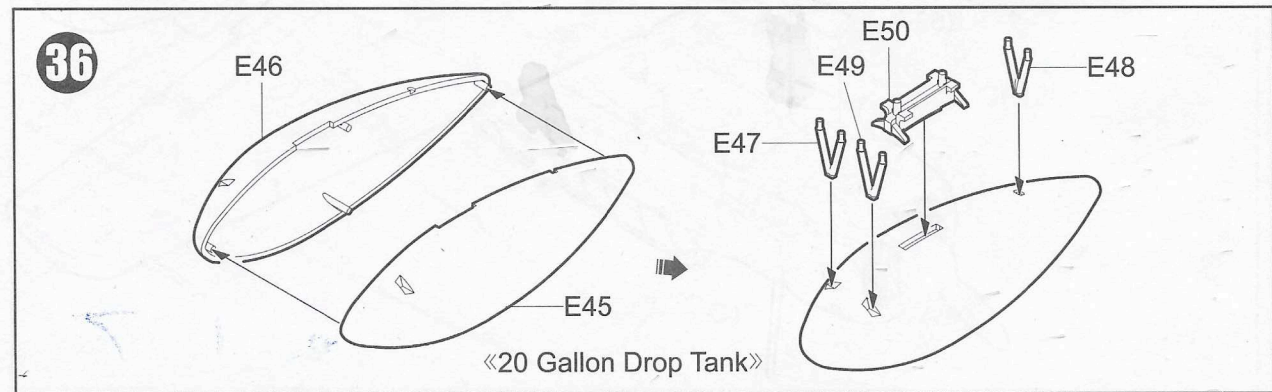
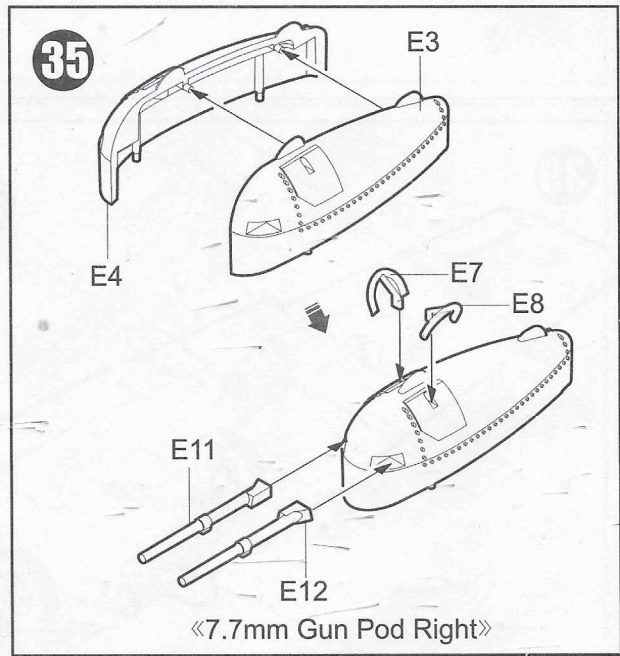
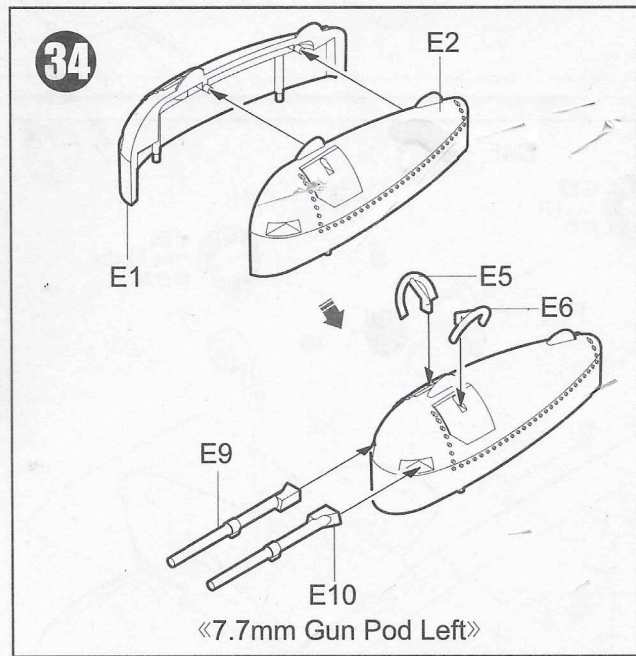
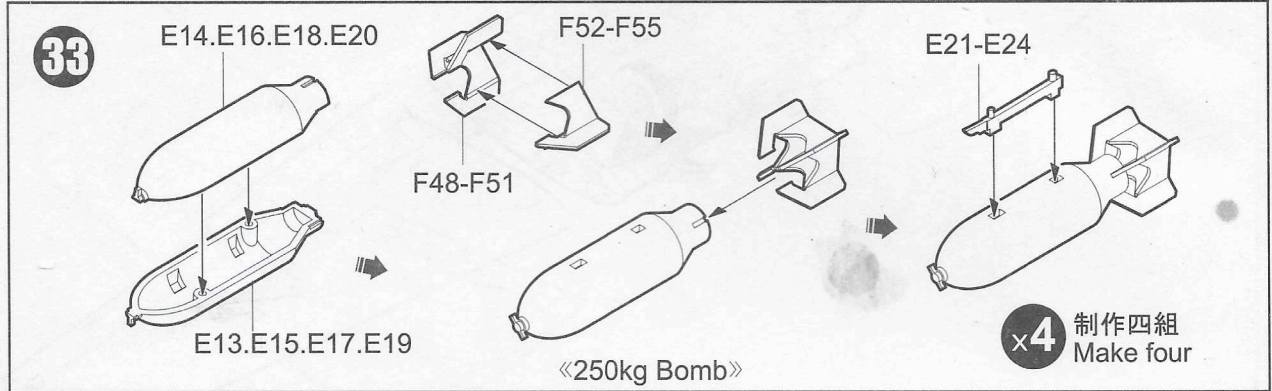
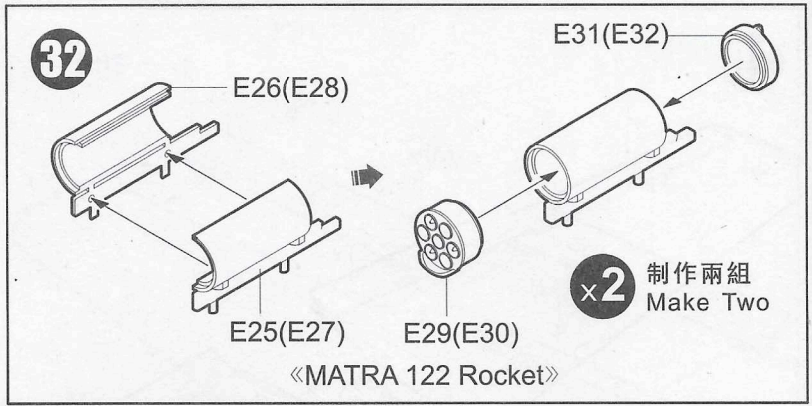
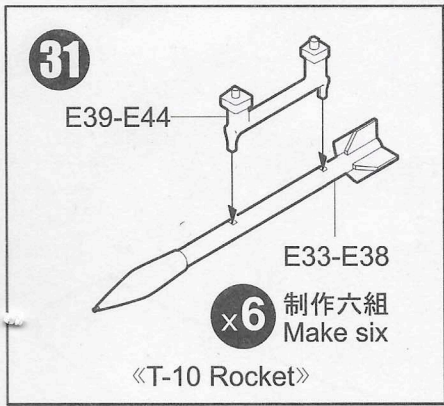


29



30





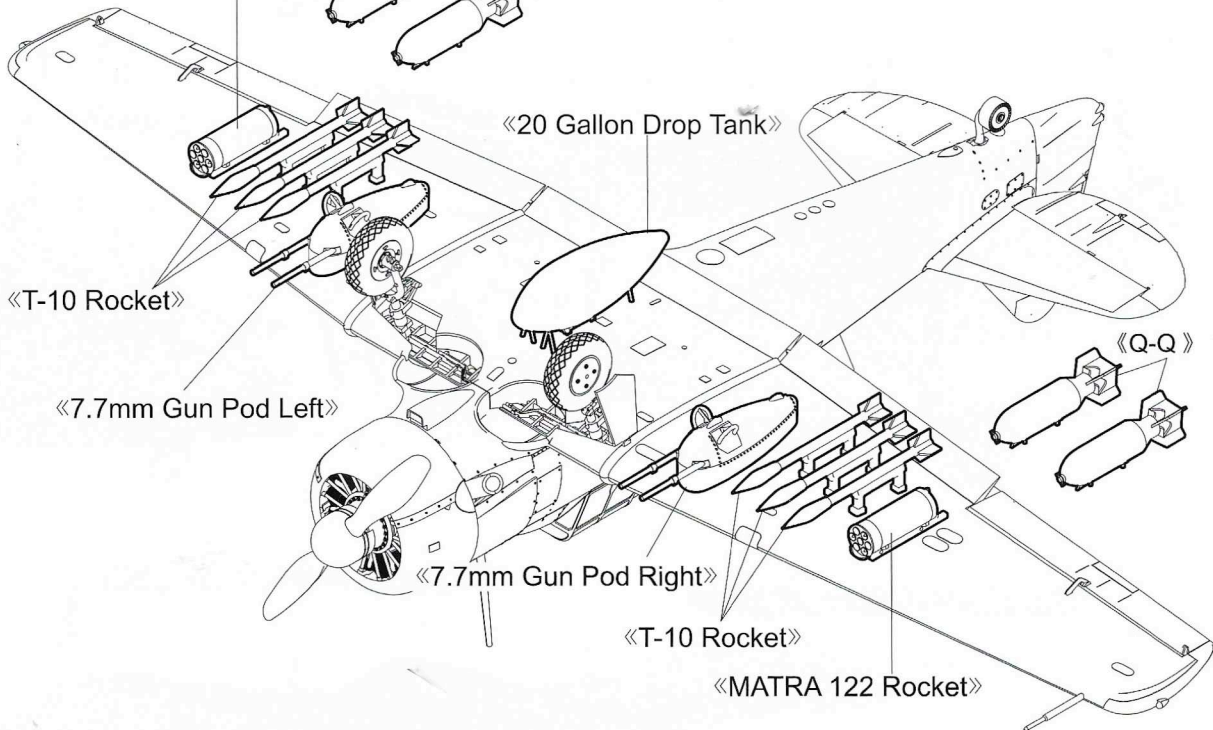
37

《250kg Bomb》



隨愛好選擇
Optional

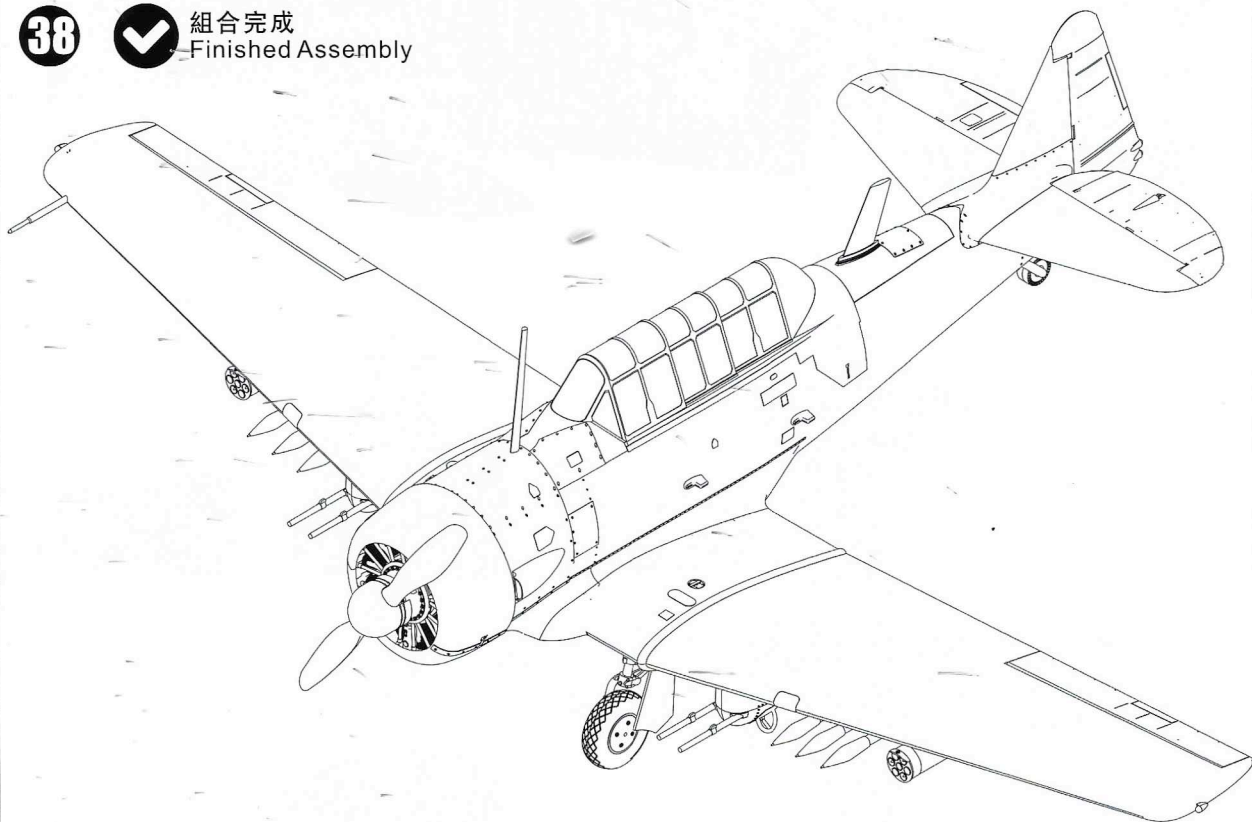
《MATRA 122 Rocket》



38



組合完成
Finished Assembly



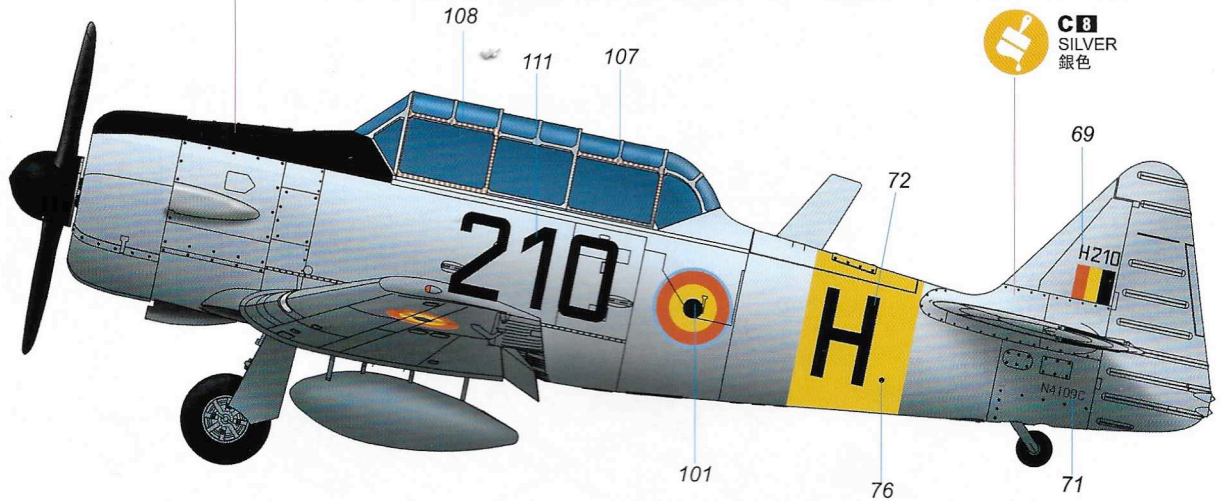
Painting & marking Guide

塗裝與水貼

North American T-6G Texan of the Belgian Air Force.

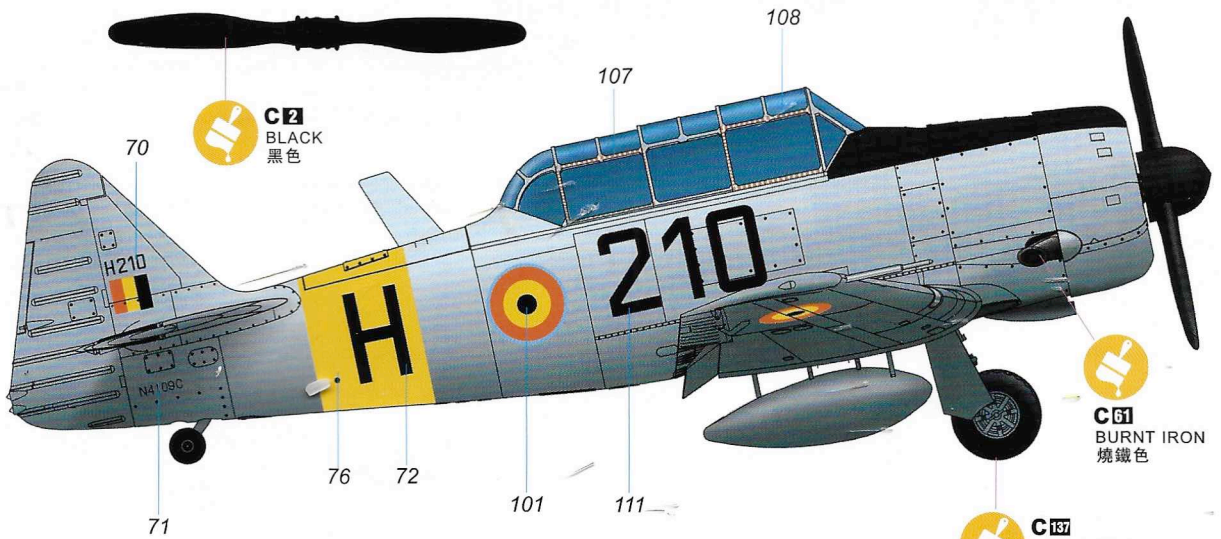
C2
BLACK
黑色

C8
SILVER
銀色

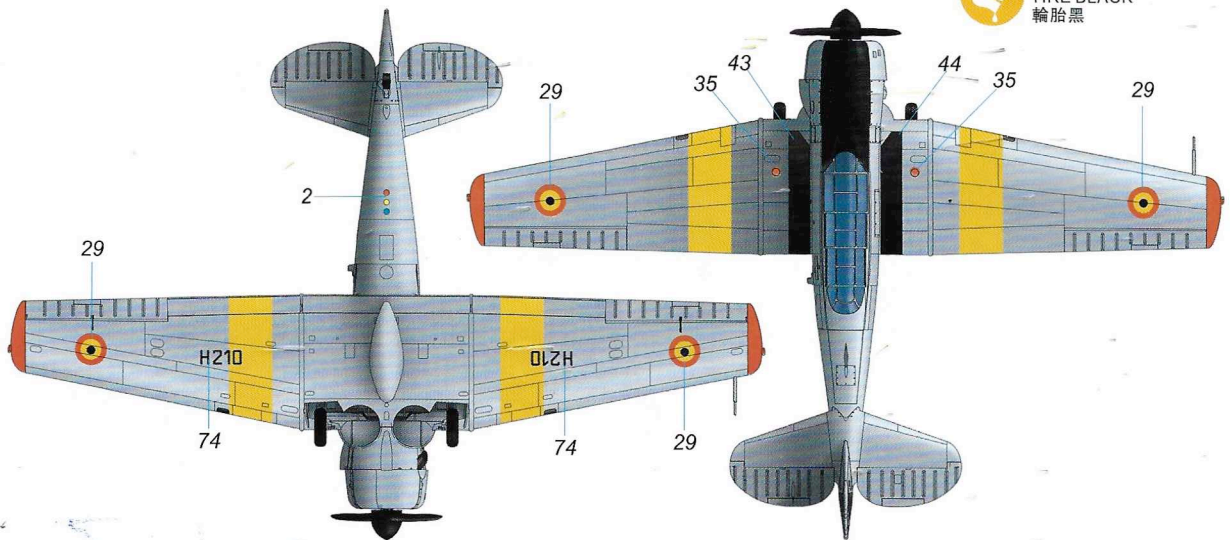


C2
BLACK
黑色

C6
BURNT IRON
燒鐵色



C12
TIRE BLACK
輪胎黑



Painting & marking Guide

塗裝與水貼

Spanish Air Force North American T-6 Texan EC-DUM Madrid

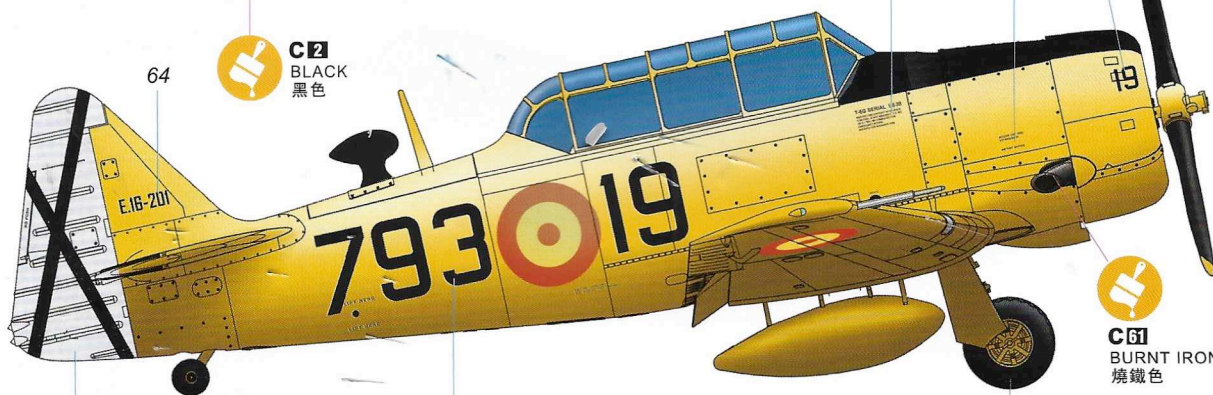
C2
BLACK
黑色



C2
BLACK
黑色

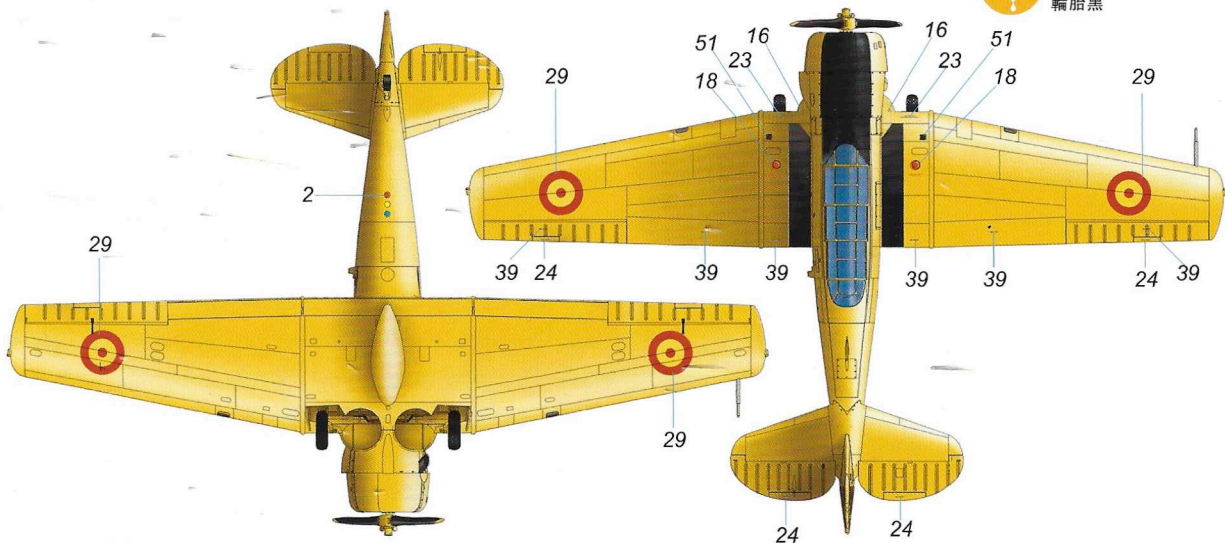


C2
BLACK
黑色



C61
BURNT IRON
燒鐵色

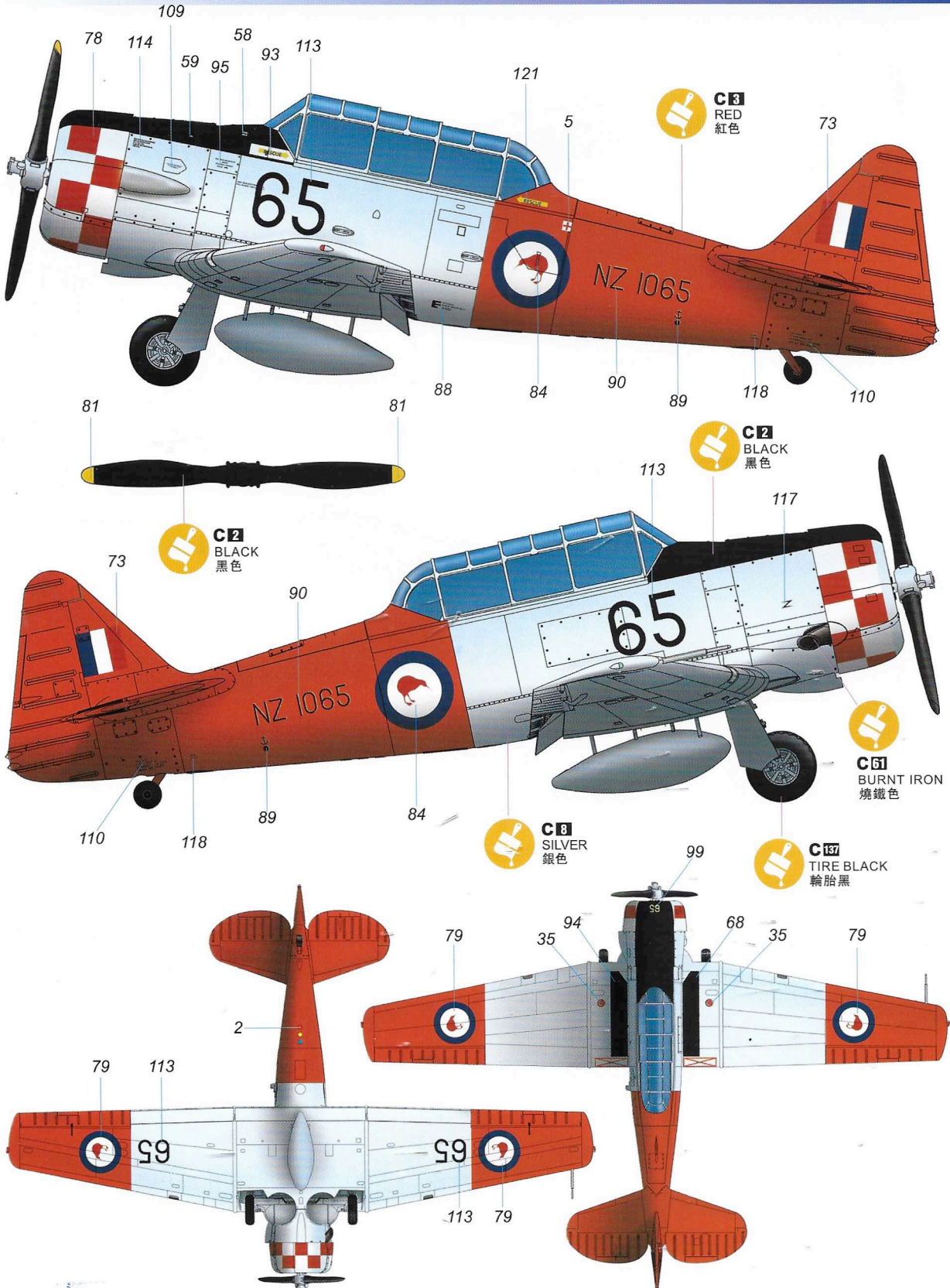
C137
TIRE BLACK
輪胎黑



Painting & marking Guide

塗裝與水貼

New Zealand Air Force .



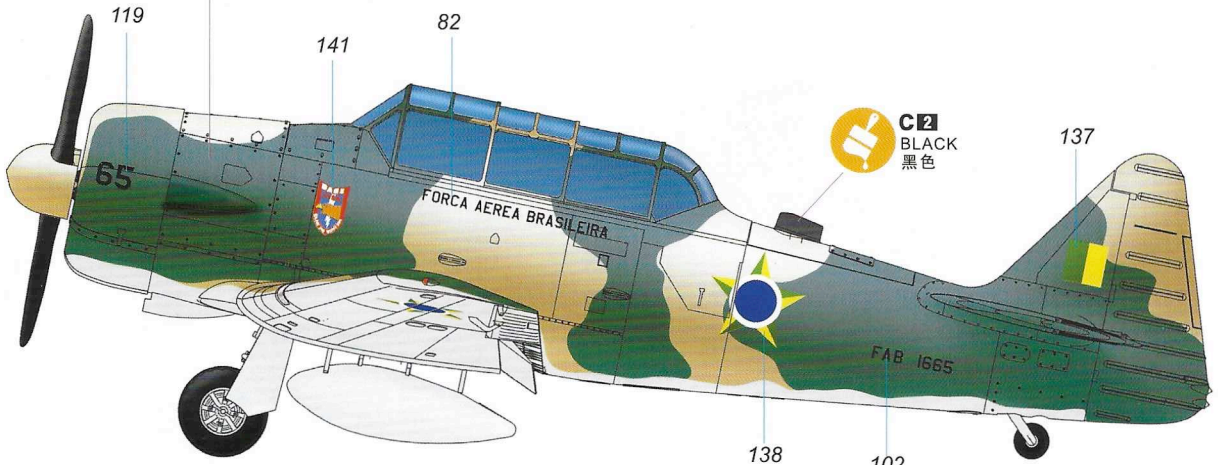
Painting & marking Guide

塗裝與水貼

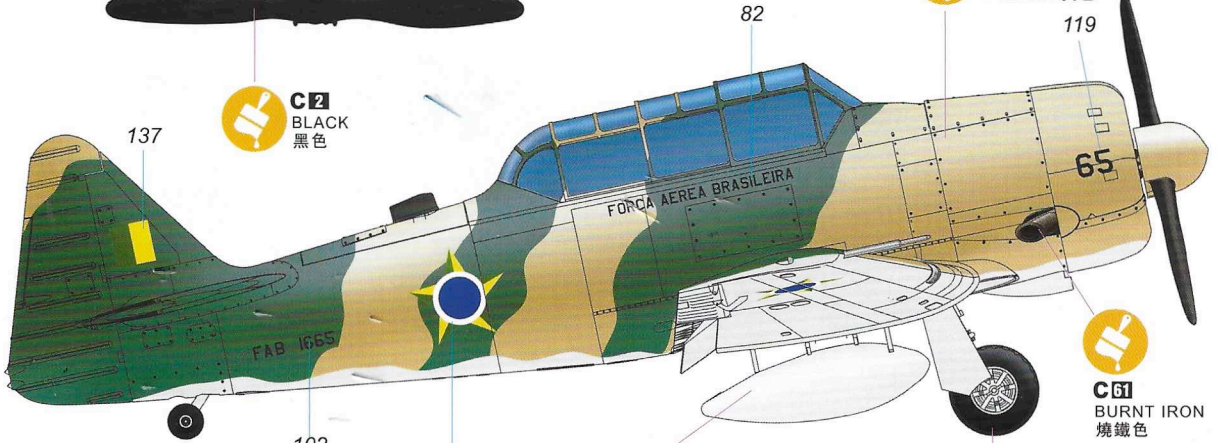
Brazil Air force.



C309
DARK GREEN FS34079
深綠FS34079



C2
BLACK
黑色



C2
BLACK
黑色



C318
YELLOW FS33531
FS33531 黃色



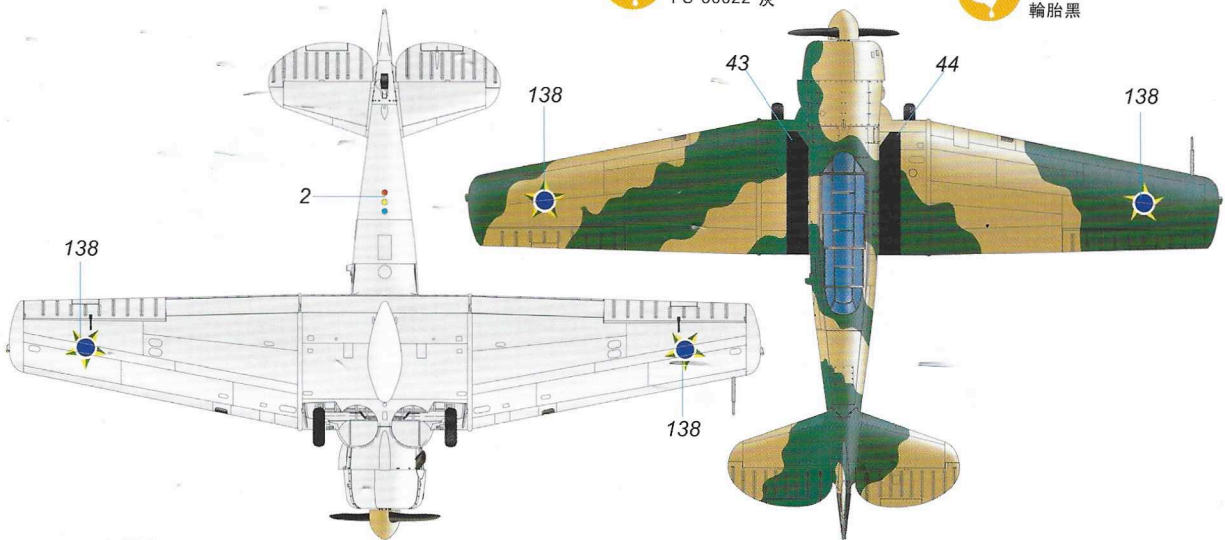
C61
BURNT IRON
燒鐵色



C511
GRAY FS 36622
FS 36622 灰



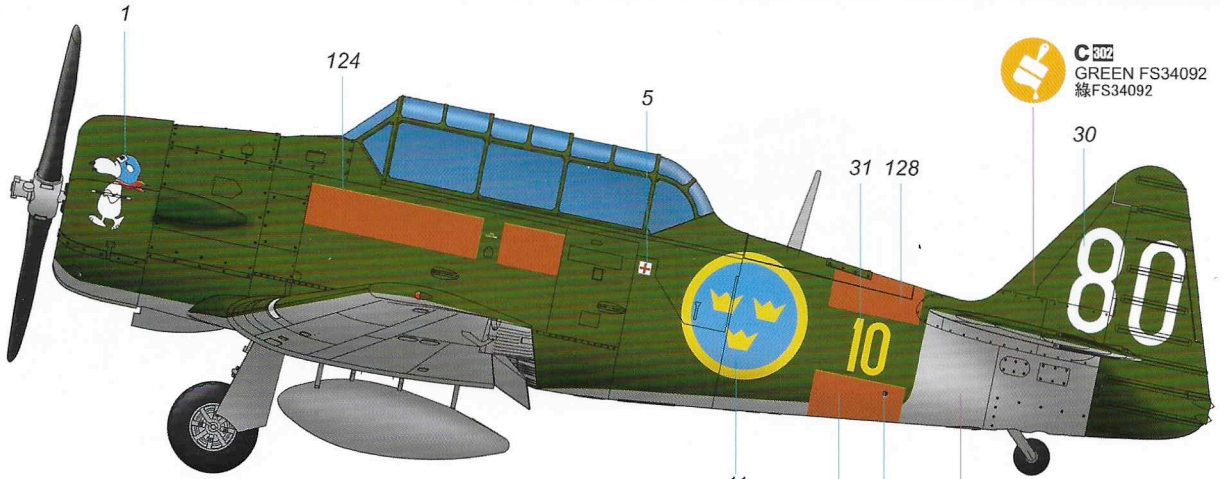
C137
TIRE BLACK
輪胎黑



Painting & marking Guide

塗裝與水貼

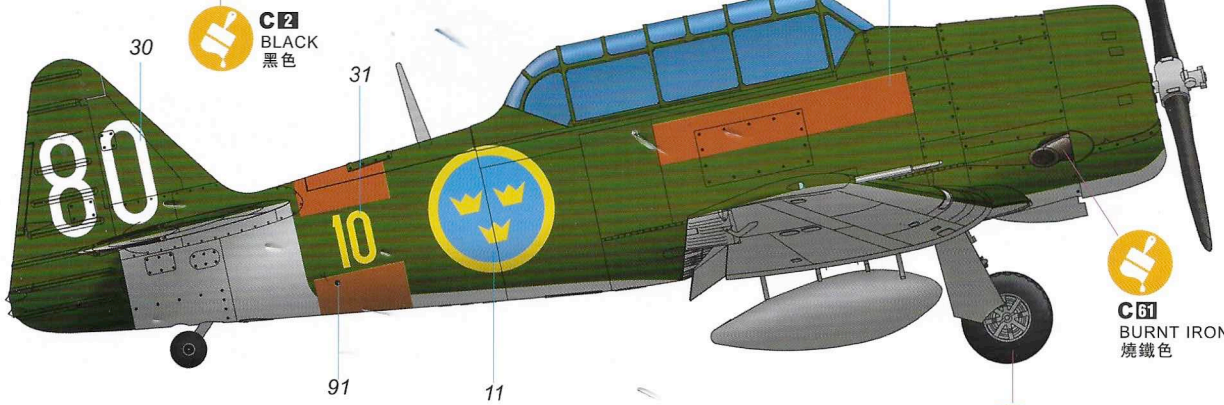
Sweden Air force.



C 302
GREEN FS34092
綠FS34092

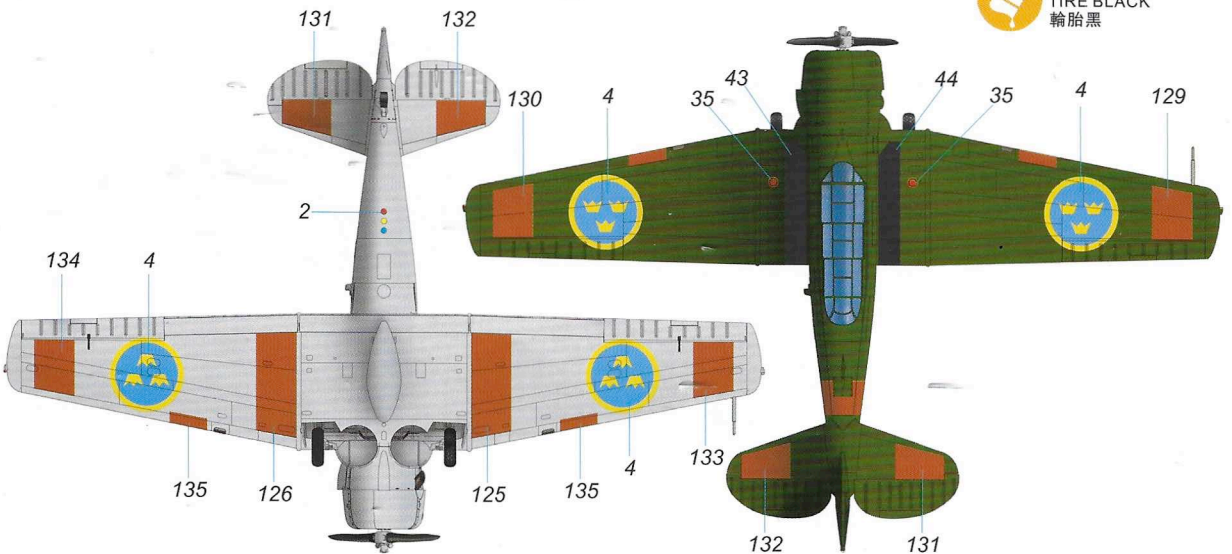


C 316
GLOSS WHITE FS17875
光澤白FS17875



C 2
BLACK
黑色

C 61
BURNT IRON
燒鐵色



C 137
TIRE BLACK
輪胎黑

Painting & marking Guide

塗裝與水貼

The Chinese Air force.

C2
BLACK
黑色

C2
BLACK
黑色

C8
SILVER
銀色



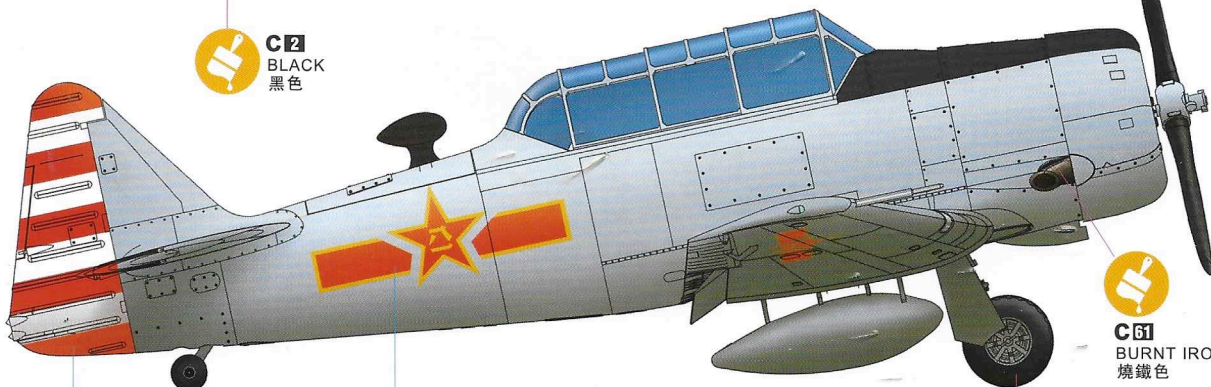
98

122



C2
BLACK
黑色

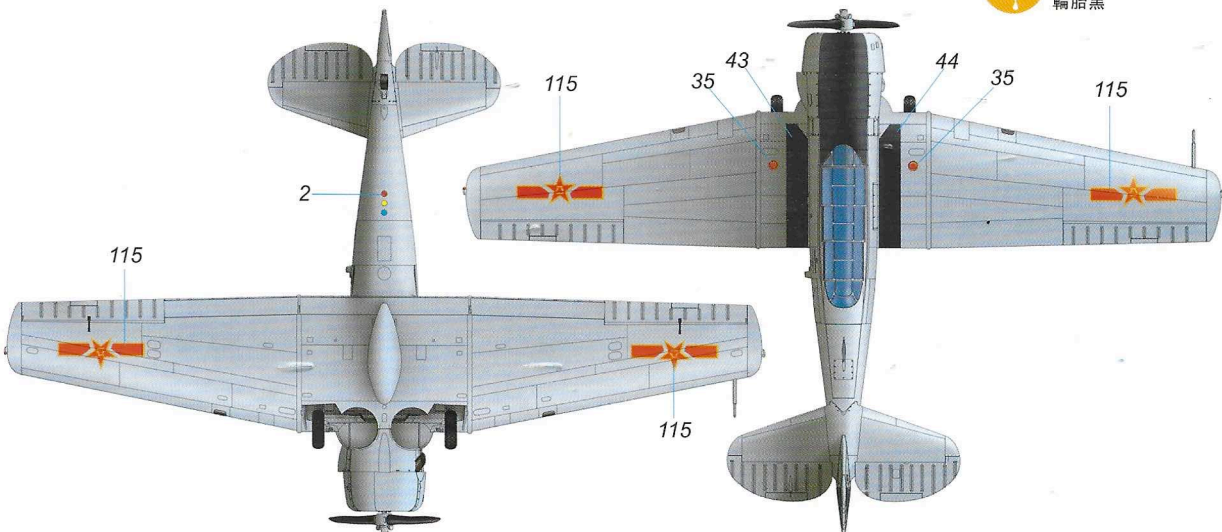
C61
BURNT IRON
燒鐵色



105

98

C157
TIRE BLACK
輪胎黑



115

2

115

35

43

44

35

115

115

Painting & marking Guide

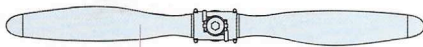
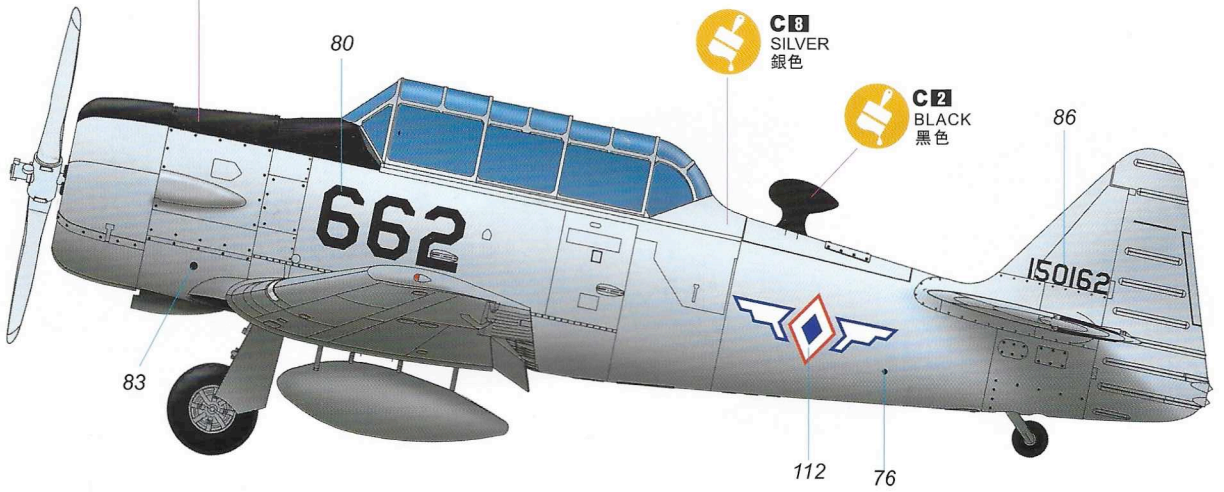
塗裝與水貼

The Philippine Air force.

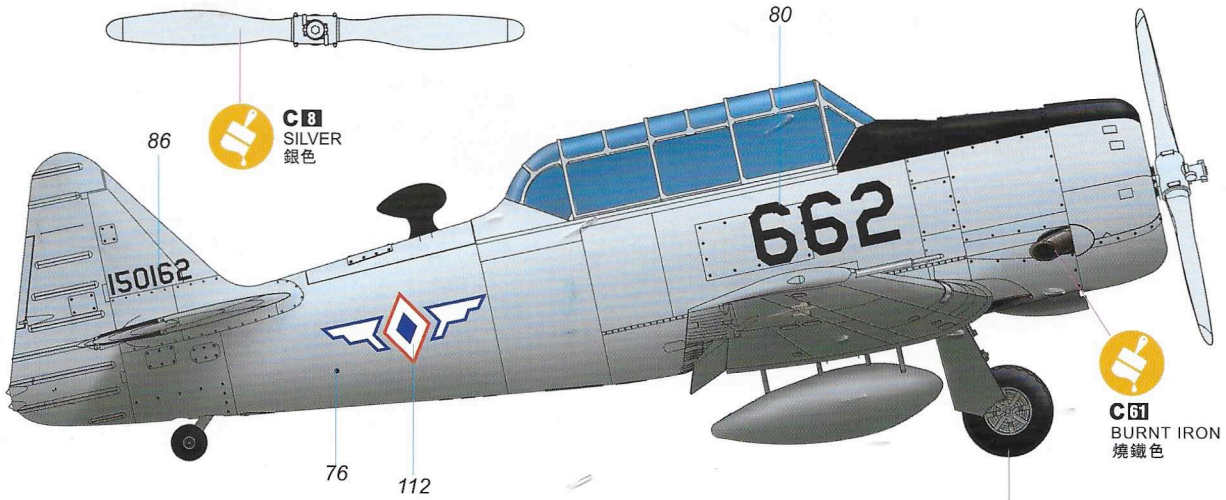
C2
BLACK
黑色

C8
SILVER
銀色

C2
BLACK
黑色



C8
SILVER
銀色



C61
BURNT IRON
燒鐵色

C137
TIRE BLACK
輪胎黑

