

# TRX4<sup>MT</sup>

**1/18 SCALE  
MONSTER TRUCK**

MODÈLE 98044-1

**F150  
RANGER**  
**XLT**



# TRAXXAS

MANUEL DU PROPRIÉTAIRE

# INTRODUCTION

- 3 AVANT DE COMMENCER
- 4 MESURES DE SÉCURITÉ
- 7 OUTILS, FOURNITURES ET ÉQUIPEMENTS NÉCESSAIRES
- 8 APERÇU DU MODÈLE
- 10 DÉMARRAGE RAPIDE : MISE À JOUR
- 11 SYSTÈME RADIO TQ DE TRAXXAS
- 17 MODULE DE COMMANDE ÉLECTRONIQUE ECM-2.5
- 18 CONDUIRE LE MODÈLE
- 20 RÉGLAGES FINS
- 22 ENTRETIEN DU MODÈLE

Merci d'avoir acheté le Traxxas TRX-4MT™ avec la trousse pour carrosserie Ford F-150 Body. Le modèle officiellement autorisé est doté du traitement Traxxas complet avec un réalisme inégalé, y compris la calandre avant moulée, les poignées de porte, les rétroviseurs et le panneau d'auvent. La conception du TRX-4MT offre une nouvelle façon d'expérimenter toute la joie, l'aventure et le réalisme du TRX-4 dans une plateforme 1/18 avec les performances et la durabilité d'un camion monstre à essieu solide. Un kit de d'élévation avec composants de grande taille installé en usine avec huit amortisseurs et de grands pneus Terra Groove confère au TRX-4MT des capacités inégalées et une garde au sol imposante. Votre nouveau modèle RC vous offre le niveau le plus élevé en termes d'innovation, de performance et de qualité, qui est la marque de tous les véhicules Traxxas.

Dans ce manuel, vous trouverez les instructions de fonctionnement et d'entretien du modèle pour que vous en jouissiez pendant des années. Nous voulons vous assurer que vous venez d'acheter un des modèles les plus performants disponibles sur le marché et qu'il est soutenu par une équipe de professionnels qui s'engagent à fournir le meilleur support après-vente possible. Les modèles de Traxxas garantissent la performance et la satisfaction totales par rapport non seulement au modèle, mais aussi à la société qui le produit et le soutient.

Nous savons que vous avez hâte de mettre votre nouveau modèle à l'épreuve, mais avant cela il est très important de lire le manuel du propriétaire. Ce manuel contient toutes les procédures d'installation et d'utilisation permettant d'exploiter à fond le rendement et le potentiel que les ingénieurs de Traxxas ont intégrés dans le modèle.

#### Conformité avec la FCC (Commission fédérale des communications)

Ce dispositif contient un module conforme aux normes des dispositifs numériques classe B décrits dans la 15e partie des règles de la FCC. Le fonctionnement en est assujéti aux deux conditions suivantes : (1) Ce dispositif ne doit pas causer d'interférences nuisibles et (2) ce dispositif doit accepter toute interférence reçue, y compris les interférences qui peuvent mener à un fonctionnement non souhaité.

Les normes des dispositifs numériques classe B sont conçues pour assurer une protection raisonnable contre les interférences nuisibles dans les locaux résidentiels. Ce produit émet, utilise et peut rayonner de l'énergie radioélectrique et, en cas de fonctionnement à l'encontre des instructions, peut causer des interférences nuisibles aux radiocommunications. Cependant, rien ne garantit que des interférences ne se produiront pas dans une installation particulière. Si cet équipement provoque des interférences nuisibles avec la réception de la radio ou de la télévision, ce qui peut être vérifié en éteignant et en rallumant l'équipement, l'utilisateur est invité à essayer de corriger l'interférence par l'une ou plus des mesures suivantes :

- Bougez ou déplacez l'antenne de réception.
- Augmentez la distance séparant l'équipement du récepteur.
- Branchez l'équipement à une prise d'un autre circuit que celui du récepteur.
- Consultez le marchand d'agrément ou un technicien radio/TV expérimenté pour obtenir de l'aide.

L'utilisateur est averti que toute modification qui n'est pas expressément approuvée par la partie responsable de la conformité peut annuler l'autorisation de l'utilisateur à actionner l'équipement.

#### Canada, Industrie Canada (IC)

Cet appareil numérique de Classe B est conforme aux règlements canadiens ICES-003 et RSS-210. Cet appareil est conforme aux normes RSS d'Industrie Canada exempts de licence. Le fonctionnement en est assujéti aux deux conditions suivantes : Ce dispositif peut ne pas causer du brouillage et Ce dispositif doit accepter tout brouillage, y compris ceux qui peuvent mener à un fonctionnement non souhaité de l'appareil.

#### Déclaration sur l'exposition aux fréquences radio (RF)

Cet équipement est conforme aux limites d'exposition aux fréquences radio prévues par la FCC et Industrie Canada pour un environnement non contrôlé. Cet équipement doit être installé et utilisé en gardant une distance minimum de 20 centimètres entre le radiateur et le corps ou d'autres personnes et ne doit pas être colocalisé ou utilisé conjointement avec une autre antenne ou un autre transmetteur.

#### Soutien à la clientèle de Traxxas

Le soutien à la clientèle de Traxxas vous accompagne dans chaque étape de la procédure. Voir la page suivante pour apprendre les moyens de communiquer avec nous et vos options en matière de soutien.



#### Démarrage rapide

Ce manuel est prévu d'une trajectoire de démarrage rapide qui décrit les procédures nécessaires pour rendre opérationnel le modèle dans les plus courts délais. Si vous êtes un passionné expérimenté de modèles radiocommandés, vous la trouverez utile et rapide. Lisez bien tout le manuel pour vous renseigner sur des procédures importantes de sécurité, d'entretien et de réglage. Allez à la page 10 pour commencer.

**Même si vous êtes un passionné expérimenté des modèles radiocommandés, il est important de lire et suivre les procédures décrites dans le manuel.** Nous vous remercions de nouveau d'avoir choisi un produit Traxxas. Nous faisons tous les efforts au quotidien pour assurer la satisfaction du client au plus haut niveau. Nous serons ravis si vous profitez à fond de votre nouveau modèle !

#### INSCRIPTION DU MODÈLE

**Pour mieux vous servir en tant que client, veuillez inscrire votre produit en ligne à l'adresse [Traxxas.com/register](https://www.traxxas.com/register) dans les 10 jours après l'achat.**

[Traxxas.com/register](https://www.traxxas.com/register)

## AVANT DE COMMENCER

Lisez bien et suivez toutes les instructions dans le présent manuel et les matériaux accessoires pour empêcher que le modèle soit endommagé. Le non-respect des présentes instructions sera considéré comme abus et/ou négligence.

Avant d'utiliser le modèle, lisez ce manuel en entier et examinez soigneusement le modèle. Si, pour quelque raison que ce soit, vous décidez que le modèle n'est pas ce que vous vouliez, ne continuez pas l'installation. **Si le produit a été utilisé de quelque manière que ce soit, votre marchand d'agrément ne peut absolument pas en accepter le retour ou l'échange.**

### Avertissements, conseils utiles, renvois

Dans le présent manuel, les avertissements et les conseils utiles seront marqués par les icônes ci-dessous. Ne manquez pas de les lire !



Un avertissement important au sujet de la sécurité des personnes ou des moyens d'éviter d'endommager le modèle et ses composants.



Conseil spécial de Traxxas pour rendre les choses plus faciles et plus amusantes.



Vous renvoie à une page portant sur un sujet apparenté.

### SOUTIEN

Si vous avez des questions sur le modèle ou son fonctionnement, téléphonez au numéro gratuit du service de soutien de Traxxas : **1-888-TRAXXAS (1-888-872-9927)\***

Le soutien technique est disponible 7 jours sur 7 à partir de 8h30 jusqu'à 21h HNC. Vous pouvez aussi obtenir du soutien technique à Traxxas.com. Vous pouvez également envoyer vos questions au service de support à la clientèle par courriel à support@Traxxas.com. Rejoignez les milliers de membres de notre communauté en ligne à Traxxas.com.

Traxxas offre une installation de réparation sur place offrant des services complets pour résoudre tous les problèmes avec des produits Traxxas. Vous pouvez acheter des pièces d'entretien et de rechange directement depuis Traxxas, par téléphone, ou en ligne à Traxxas.com. Vous pouvez économiser du temps et des coûts de livraison et manutention si vous achetez des pièces de rechange de votre marchand local.

N'hésitez pas de communiquer avec nous pour tout problème lié à nos produits. Nous voulons nous assurer que vous serez complètement satisfait de votre nouveau modèle !

Traxxas  
6250 Traxxas Way  
McKinney, Texas 75070  
Téléphone : 972-549-3000  
Numéro gratuit 1-888-TRAXXAS

Internet  
Traxxas.com  
Courriel : support@Traxxas.com

Contenu intégral ©2023 Traxxas. Tous droits réservés. Traxxas, Ready-To-Drive, TQ, Titan, TRX-4MT, et ECM-2.5 sont des marques de commerce ou des marques déposées de Traxxas. D'autres noms de marque et marques sont la propriété de leurs titulaires respectifs et sont utilisés seulement aux fins de l'identification. Aucune partie de ce manuel ne peut être reproduite ou distribuée dans les médias imprimés ou électroniques sans la permission écrite expresse de Traxxas. Les caractéristiques sont susceptibles d'être modifiées sans préavis.



Les marques déposées et les habillages commerciaux de Ford Motor Company sont utilisés sous licence par Traxxas.

\*Le soutien par appel téléphonique gratuit est disponible seulement aux résidents des États-Unis.

## MESURES DE SÉCURITÉ



Toutes les instructions et les mesures décrites dans le présent manuel doivent être observées strictement pour assurer l'utilisation sécuritaire du modèle.



Ce modèle n'est pas destiné à l'usage des enfants sous l'âge de 14 ans non surveillés par un adulte responsable et bien informé.



Aucune expérience antérieure avec des modèles téléguidés n'est nécessaire. Le modèle a besoin de très peu d'opérations d'installation, d'entretien, ou d'équipement de soutien.

Traxxas souhaite que vous utilisiez votre nouveau modèle en toute sécurité. Si vous utilisez votre modèle judicieusement et soigneusement, vous et ceux qui se trouvent autour de vous pouvez vous amuser et vous éclater en toute sécurité. Si vous n'utilisez pas votre modèle de manière sécuritaire et responsable, vous risquez de produire des dégâts matériels et des blessures graves. Les précautions et les instructions fournies ou disponibles pour ce(s) produit(s) doivent être strictement observées pour garantir un fonctionnement sûr. Vous êtes le(la) seul(e) responsable du respect des instructions et de la prise des précautions.

### A retenir

- Votre modèle n'est pas destiné à être utilisé sur les routes publiques ou dans des zones agglomérées où il peut empêcher ou perturber le trafic des piétons ou des véhicules.
- Il ne faut jamais, en aucune circonstance, utiliser le modèle dans des zones peuplées. Votre modèle peut présenter un risque de trébuchement et provoquer des blessures.
- Étant radiocommandé, votre modèle est soumis aux interférences radioélectriques provenant de beaucoup de sources que vous ne pouvez pas contrôler. Puisque les interférences radioélectriques peut provoquer des pertes momentanées de la radiocommande, assurez à tout moment une marge de sureté dans toutes les directions autour du modèle afin de prévenir les collisions.
- Le moteur peut chauffer pendant l'utilisation. Évitez les brûlures.
- N'utilisez pas votre modèle pendant la nuit ou lorsque la vue directe du modèle peut être obstruée ou réduite de quelque manière que ce soit.

### Module de commande électronique (ECM)

Le module de commande électronique (ECM) de votre modèle est un dispositif électronique extrêmement puissant capable de produire du courant de haute intensité. Veuillez observer attentivement ces précautions pour éviter que l'ECM ou d'autres composants soient endommagés de quelque manière que ce soit.

- **Débranchez la batterie** : Débranchez toujours la batterie de l'ECM lorsqu'il n'est pas en marche.
- **Isolez les fils** : Isolez toujours les fils exposés avec des gaines thermo-rétractables pour empêcher les courts-circuits.
- **Allumez d'abord le transmetteur** : Mettez d'abord sous tension le transmetteur avant de brancher la batterie à l'ECM. Débranchez la batterie avant de mettre le transmetteur hors tension.
- **Attention aux brûlures** : Puisque le moteur peuvent devenir extrêmement chauds pendant l'utilisation, faites attention à ne pas les toucher jusqu'à ce qu'ils se refroidissent. Assurez un écoulement d'air adéquat pour permettre le refroidissement.
- **Utilisez les connecteurs installés d'usine** : Ne changez pas les connecteurs de batterie ou de moteur. Si l'ECM n'est pas correctement câblé, il peut prendre feu ou être endommagé. Veuillez noter que toute modification des composants électriques annulera votre garantie.
- **Toute inversion de tension est interdite** : Le module de commande n'est pas protégé contre l'inversion de polarité.
- **Observez toujours les limites inférieure et supérieure de l'ECM.** Utilisez uniquement l'ECM avec la batterie LiPo Traxxas iD® à 2 éléments fournie et un moteur Traxxas compatible.




**AVERTISSEMENT! ATTENTION! DANGER!**


**RISQUE D'INCENDIE !** Ce véhicule a des batteries LiPo. La charge et la décharge des batteries peuvent provoquer des incendies, des explosions, des blessures graves et des dégâts matériels si elles ne sont pas effectuées en conformité avec les instructions du fabricant. En outre, les batteries au lithium polymère (LiPo) présentent un **GRAND** risque d'incendie si elles ne sont pas correctement manipulées en conformité avec les instructions. Les batteries LiPo sont destinées uniquement aux utilisateurs les plus avancés qui connaissent les risques liés à leur utilisation. Traxxas recommande que les enfants de moins de 18 ans n'utilisent ni ne manipulent les batteries LiPo sans être surveillés par un adulte bien informé et responsable. Éliminez les batteries usagées conformément aux instructions.

- Votre modèle exige l'utilisation de batteries LiPo. Les batteries LiPo ont un seuil de sécurité de décharge de la tension électrique qui ne doit pas être dépassé. Le module de commande électronique (ECM) est muni d'un détecteur de basse tension intégré qui alerte le pilote lorsque les batteries LiPo ont atteint leur seuil de sécurité (de décharge) de la tension. Le pilote doit s'arrêter immédiatement pour empêcher la décharge de la batterie au-dessous de son seuil de sécurité. Le pilote doit s'arrêter immédiatement pour empêcher la décharge de la batterie au-dessous de son seuil de sécurité.
- Le détecteur de basse tension dont le contrôleur de vitesse est muni n'est qu'une partie du plan complexe d'utilisation sécuritaire des batteries LiPo. Il est impératif que l'utilisateur suive toutes les autres instructions fournies par le fabricant des batteries et le fabricant du chargeur visant la charge, l'utilisation et le stockage corrects des batteries LiPo. Vérifiez que vous avez bien compris comment utiliser les batteries LiPo. Si vous avez des questions portant sur l'utilisation des batteries LiPo, veuillez consulter votre marchand d'agrément ou communiquez avec le fabricant des batteries. Nous vous rappelons que toutes les batteries doivent être recyclées à la fin de leur vie utile.
- Utilisez **UNIQUEMENT** le chargeur équilibreur LiPo Traxxas iD® fourni pour charger la batterie Traxxas iD® fournie. N'utilisez jamais des chargeurs ou des modes de charge du type NiMH ou NiCad pour charger les batteries LiPo. NE chargez PAS les batteries LiPo

avec un chargeur pour batteries NiMH uniquement.

L'utilisation d'un chargeur ou mode de charge du type NiMH ou NiCad endommage les batteries LiPo et peut provoquer des incendies, des blessures et/ou des dégâts matériels.

- Ne jamais charger les batteries LiPo en série ou en parallèle. Charger les batteries en série ou en parallèle peut mener à une identification incorrecte des batteries de la batterie par le chargeur et à un taux de charge incorrect pouvant provoquer la surcharge, le déséquilibre des éléments de la batterie, leur endommagement et des incendies.
- Vérifier **TOUJOURS** attentivement les batteries LiPo avant de les charger. Assurez-vous qu'il n'y a pas de fils ou connecteurs lâches, d'isolations de fils endommagées, d'emballages de batteries endommagés, de dommages par impact, de fuites liquides, de gonflement (signe de dommages internes), de déformation des batteries, d'étiquettes manquantes ou tous autres dommages ou défauts. Si un seul des cas ci-dessus est constaté, ne chargez ni n'utilisez le bloc batteries. Suivez les instructions visant l'élimination de la batterie et jetez-la correctement et sans risques.
- Ne pas conserver ou charger les batteries LiPo avec ou près de tout autre type de batteries, y compris d'autres LiPo.
- Stocker et transporter les batteries LiPo dans un endroit sec et frais. Ne pas les stocker directement dans la lumière du soleil. Ne pas permettre à la température de stockage, comme dans le coffre d'une voiture, dépasser 140°F ou 60°C car les éléments des batteries peuvent être endommagés et il y a le risque d'incendie.
- Ne PAS démonter les batteries ou les éléments LiPo.
- Ne PAS essayer d'assembler votre propre bloc batteries LiPo à partir d'éléments.
- **AVANT** de charger, assurez-vous **TOUJOURS** que le réglage du chargeur correspond exactement au type (la composition chimique), aux spécifications et à la configuration de la batterie à charger. **NE DÉPASSEZ PAS** le taux de charge maximum recommandé par le fabricant de la batterie.
- **N'ESSAYEZ PAS** de charger des batteries non rechargeables (il y a risque d'explosion), des batteries qui ont un circuit de charge interne ou un circuit de protection, des batteries dont la configuration originale du fabricant a été modifiée, ou les batteries dont les étiquettes sont manquantes ou illisibles vous empêchent

(suite de la page précédente)

d'identifier correctement leur type et leurs caractéristiques. Utilisez TOUJOURS un chargeur iD de Traxxas pour charger les batteries iD de Traxxas. N'UTILISEZ PAS un chargeur iD non Traxxas pour charger les batteries iD de Traxxas. Bien que ce ne soit pas recommandé, si vous choisissez d'utiliser un chargeur ou une batterie non Traxxas, lisez et respectez tous les avertissements et toutes les instructions du fabricant.

- NE PAS laisser se toucher les contacts ou les fils exposés de la batterie. Cela présente le risque de court-circuit et de feu.
- Pour charger ou décharger, mettre TOUJOURS la batterie (tous les types de batteries) dans un boîtier ignifuge et sur une surface inflammable comme le béton.
- NE PAS charger les batteries à l'intérieur d'une automobile. NE PAS charger les batteries en conduisant.
- Ne JAMAIS charger les batteries en les mettant sur du bois, du tissu, le tapis ou sur tout autre matériel inflammable.
- Chargez TOUJOURS les batteries dans une zone bien-aérée.
- ÉLOIGNEZ les objets inflammables et les matériaux combustibles de la zone de charge.
- NE PAS laisser le chargeur et la batterie sans surveillance pendant la charge ou à tout moment où le chargeur est en MARCHE et en train de charger des batteries. S'il y a des signes de dysfonctionnement ou en cas d'urgence, débranchez le chargeur de la source de courant et enlever la batterie du chargeur.
- NE PAS faire fonctionner le chargeur dans un espace encombré ou placer des objets sur le chargeur ou la batterie.
- Si une batterie ou élément de batterie est endommagé de quelque façon que ce soit, NE PAS charger, décharger ou utiliser la batterie.
- Tenez un extincteur de classe D à proximité en cas de feu.
- NE PAS démonter, écraser, court-circuiter les batteries ou les éléments et NE PAS les exposer aux flammes ou à toute autre source de feu. Des matériaux toxiques peuvent s'en dégager. Rincer en cas de contact avec les yeux ou la peau.
- Si une batterie devient trop chaude au contact pendant la charge (à une température supérieure à 110°F / 43°C), sortez la batterie du chargeur immédiatement et arrêtez le processus de charge.
- Permettre à la batterie de se refroidir entre deux utilisations (avant de la charger).
- Débrancher TOUJOURS le chargeur et en sortir la batterie lorsqu'il n'est pas utilisé.
- Débranchez TOUJOURS la batterie du module de commande électronique lorsque le modèle n'est pas en service et quand il est rangé ou transporté.
- NE PAS démonter le chargeur.
- ENLEVER la batterie du modèle ou de l'appareil avant la charge.
- NE PAS exposer le chargeur à l'eau ou à l'humidité. Pour l'intérieur seulement.
- N'utilisez pas tout type d'adaptateur, modifiez ou changez la fiche/le connecteur de la batterie.
- Ranger TOUJOURS les batteries en toute sécurité hors de la portée des enfants et des animaux de compagnie. Les enfants ne doivent jamais charger ou manipuler les batteries sans être surveillés par un adulte responsable.
- Prenez TOUJOURS des précautions et servez-vous du bon sens à tout moment.

## OUTILS, FOURNITURES ET ÉQUIPEMENT NÉCESSAIRES

Ce modèle est accompagné d'un ensemble d'outils métriques spécialisés. Vous devez en acheter d'autres chez votre marchand d'agrément afin d'utiliser et entretenir le modèle.

### Outils et équipements fournis



Clé "L" de 2,0 mm



Clé "L" de 1,5 mm



Clé en croix



Entretoises de charge initiale d'amortisseur



Batterie LiPo iD® à 2 éléments  
750 mAh 7,4 V\*



Chargeur équilibreur de  
batterie LiPo iD®\*

### Équipement requis (non inclus)



4 piles alcalines AA

*Traxxas vous recommande l'utilisation de chargeurs et batteries Traxxas iD® qui assurent un chargement plus sûr, une plus longue durée de vie de la batterie et une meilleure performance.*

\*Le type de pile et de chargeur peut changer et ne pas correspondre aux images.



Pour d'autres renseignements sur les piles, voir la section *Utiliser les bonnes piles* à la page 13.



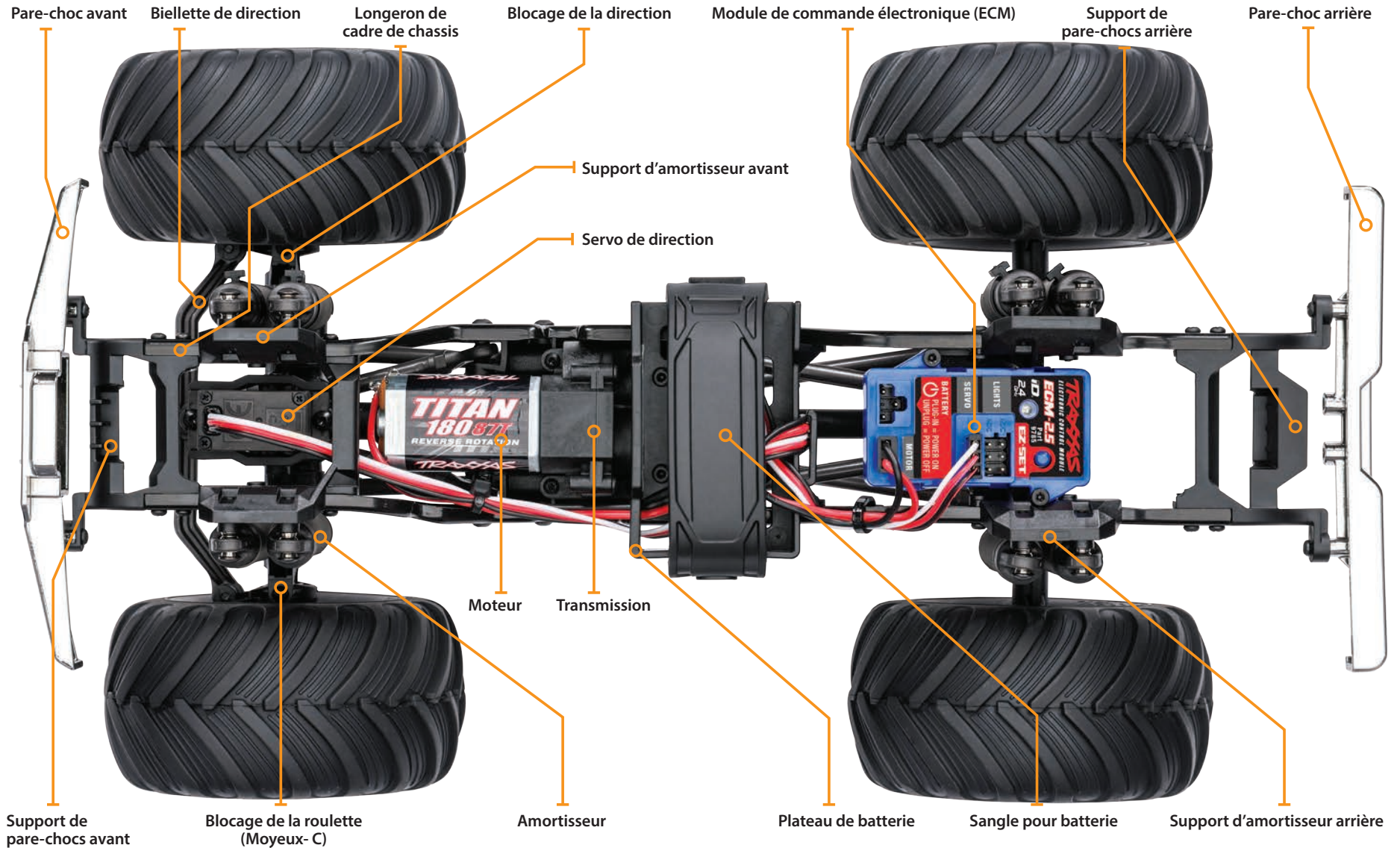
### Équipement recommandé

Ces matériels ne sont pas obligatoires pour faire fonctionner le modèle, mais c'est une bonne idée de les mettre dans toute boîte à outils d'un modèle radiocommandé :

- Lunettes de sécurité
- Couteau à tout faire
- Pincés coupantes de côté et/ou à bec effilé
- Jeu de embouts pour opération rapide, pièce #8712

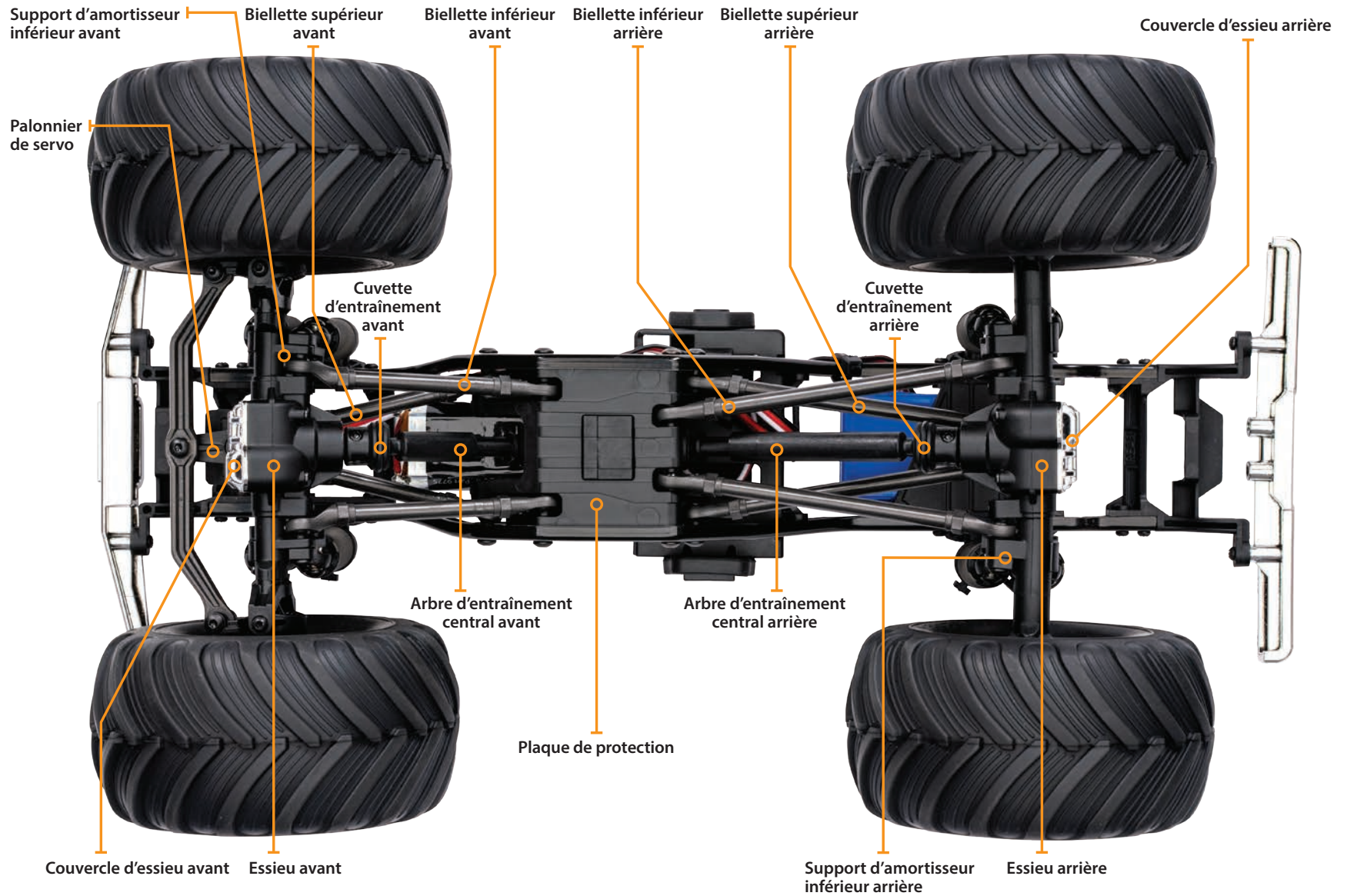
# APERÇU DU MODÈLE

## Vue prongante





**Vue de dessous**



## DÉMARRAGE RAPIDE : MISE À JOUR



Le guide de démarrage rapide ne remplace pas les consignes d'utilisation disponibles dans le présent manuel. Veuillez lire tout le manuel pour vous mettre au courant avec toutes les instructions d'utilisation et d'entretien corrects de votre modèle.

Recherchez le logo Démarrage rapide dans les coins inférieurs des pages marquées Démarrage rapide.



Le guide ci-dessous est un aperçu des procédures à effectuer pour faire fonctionner votre modèle. Recherchez le logo Démarrage rapide dans les coins inférieurs des pages marquées Démarrage rapide.

**1. Lire les mesures de sécurité à la page 4**

Pour votre propre sécurité, prenez conscience du fait que l'inattention et l'utilisation incorrecte peuvent provoquer des blessures et endommager le produit.

**5. Allumer le système radio • Voir la page 15**

Habituez-vous à commencer par allumer le transmetteur et finir par l'éteindre.

**2. Charger le batterie • Voir la page 13**

Charger entièrement le batterie fourni avec ce modèle.

**6. Conduire le modèle • Voir la page 18**

Conseils sur la conduite et réglages du modèle.

**3. Installer les batteries dans le transmetteur • Voir la page 13**

Le transmetteur a besoin de 4 batteries alcalines ou rechargeables. (non inclus).

**7. Entretien du modèle • Voir la page 31**

Suivez ces étapes importantes pour maintenir la performance du modèle et le conserver dans un excellent état de fonctionnement.

**4. Installer le batterie dans le modèle • Voir la page 14**

Installez le batterie fourni dans le modèle

## INTRODUCTION

Votre modèle comprend le transmetteur TQ de 2,4GHz. Une fois mis en marche, le TQ de 2,4 GHz identifie et se braque sur une fréquence disponible automatiquement, de sorte que l'on puisse utiliser plusieurs modèles simultanément sans conflits de fréquence. Vous n'avez qu'à mettre le contact et piloter. Le système radio TQ de 2,4 GHz a été programmé en usine pour votre modèle et n'a pas besoin de réglage, mais il comporte des fonctions que vous pourriez ajuster afin de maintenir le modèle en bon état de fonctionnement. Les instructions détaillées (page 15) présentes dans ce manuel vous aident à comprendre et utiliser les fonctions du nouveau système radio TQ de 2,4 GHz. Pour des renseignements supplémentaires et des vidéos savoir-faire, visitez Traxxas.com.

## TERMINOLOGIE DU SYSTÈME RADIO ET ÉLECTRIQUE

Veillez vous familiariser avec les termes utilisés par rapport aux systèmes radio et électrique. Ils reviendront souvent à travers le présent manuel.

**Modulation à spectre étalé de 2,4GHz** - Ce modèle est équipé de la dernière technologie en matière de radiocommande. À la différence des systèmes AM et FM qui fonctionnent avec des cristaux de fréquence et sont prédisposés à des conflits de fréquence, le système TQ de 2,4GHz choisit automatiquement une fréquence ouverte et assure une résistance supérieure au brouillage et aux "parasites".

**CEP (circuit éliminateur de pile)** - Le CEP peut se trouver soit dans le récepteur, soit dans le contrôleur de vitesse électronique. Ce circuit permet l'alimentation du récepteur et des servos par le bloc piles principal d'un modèle électrique. Ceci élimine la nécessité d'amener un bloc séparé de 4 piles AA pour alimenter l'équipement radio.

**Courant** - Le courant est une mesure du flux d'électricité passant à travers des dispositifs électroniques, normalement exprimée en ampères. Si vous associez un fil électrique à un tuyau d'arrosage, le courant indique combien d'eau traverse le tuyau.

**ESC (contrôleur de vitesse électronique)** - Le contrôleur de vitesse électronique est le contrôleur électronique du moteur situé à l'intérieur du modèle. Les contrôleurs de vitesse électroniques utilisent l'énergie plus efficacement que les contrôleurs mécaniques, ce qui fait que les piles fonctionnent plus longtemps. Les circuits du contrôleur de vitesse électronique empêchent la perte du contrôle de la direction et de l'accélération au moment où les piles se déchargent. Sur le TRX-4MT, l'ESC est intégré au module de commande électronique ECM-2.5.

**ECM (module de commande électronique)** - Module tout-en-un qui intègre à la fois un régulateur de vitesse électronique et un contrôleur de vitesse électronique et un récepteur radio dans un seul appareil électronique.

**Bande de fréquence** - La radiofréquence utilisée par le transmetteur pour envoyer des signaux au modèle. Ce modèle fonctionne en modulation à spectre étalé à séquence directe de 2,4GHz.

**LiPo** - Abréviation pour lithium-polymère. Les blocs piles LiPo rechargeables sont connus pour leur composition chimique spéciale qui leur permet de gérer une grande densité d'énergie et un courant extrêmement élevé dans un espace compact. Ce sont des piles de haute performance qui doivent être soigneusement entretenues et manipulées. Pour les utilisateurs avancés uniquement.

**mAh** - Abréviation pour milliampère-heure, une mesure de la capacité d'un bloc piles. Plus le nombre est grand, plus la pile dure avant d'être rechargée.

**Position neutre** - La position de repos que les servos cherchent lorsque les commandes du transmetteur sont au neutre.

**NiCad** - Abréviation pour cadmium-nickel. Ce sont les toutes premières piles rechargeables, les piles NiCad ont une haute capacité de gestion du courant, une grande capacité de stockage et peuvent durer jusqu'à 1000 cycles de charge. Il faut observer les procédures de charge pour réduire le risque d'apparition d'un "effet de mémoire" et raccourcir la durée de fonctionnement.

**NiMH** - Abréviation pour l'hydrure de nickel-métal. Les piles NiMH rechargeables sont adaptées au haut courant et très résistantes à l'effet de "mémoire". En général, les piles NiMH ont une capacité de stockage plus grande que les piles NiCad. Elles peuvent durer jusqu'à 500 cycles de charge. Un chargeur de crête conçu pour les piles NiMH est nécessaire pour le meilleur rendement.

**Récepteur** - L'unité radio à l'intérieur du modèle qui reçoit les signaux du transmetteur et les retransmet aux servos.

**Résistance** - Dans un sens électrique, la résistance est une mesure de la façon dont un objet résiste à l'écoulement du courant à travers soi-même. Lorsque l'écoulement est restreint, l'énergie est convertie en chaleur et se perd. Les systèmes électriques sont optimisés afin de réduire la résistance électrique et la chaleur énergophage résultante.

**Servo** - Petite unité motrice du modèle qui actionne le mécanisme de direction.

**Transmetteur** - L'unité radio mobile qui envoie au modèle des instructions sur l'accélération et la direction.

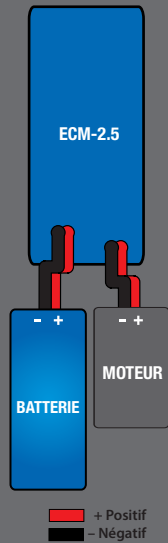
**Réglage** - L'ajustement fin de la position neutre des servos, qui se fait en réglant le bouton de direction sur le panneau du transmetteur.

**Protection par arrêt thermique** - Les composantes électroniques thermosensibles que le contrôleur de vitesse électronique utilise pour détecter la surcharge et la surchauffe des circuits des transistors. Si les senseurs détectent une température excessive, l'unité s'arrête automatiquement pour empêcher que les composants électroniques soient endommagés.

**Système radio à 2 canaux** - Le système radio TQ de 2,4GHz, se composant du récepteur, du transmetteur et des servos. Le système utilise deux canaux : un pour actionner l'accélérateur et un pour actionner la direction.

**Tension** - La tension est une mesure de la différence de potentiel électrique entre deux points, comme entre la borne positive de la pile et la terre. Pour reprendre l'analogie avec le tuyau d'arrosage, si le courant est la quantité d'eau s'écoulant par le tuyau, la tension correspond à la pression qui pousse l'eau par le tuyau.

Diagramme de câblage du contrôleur ECM-2.5

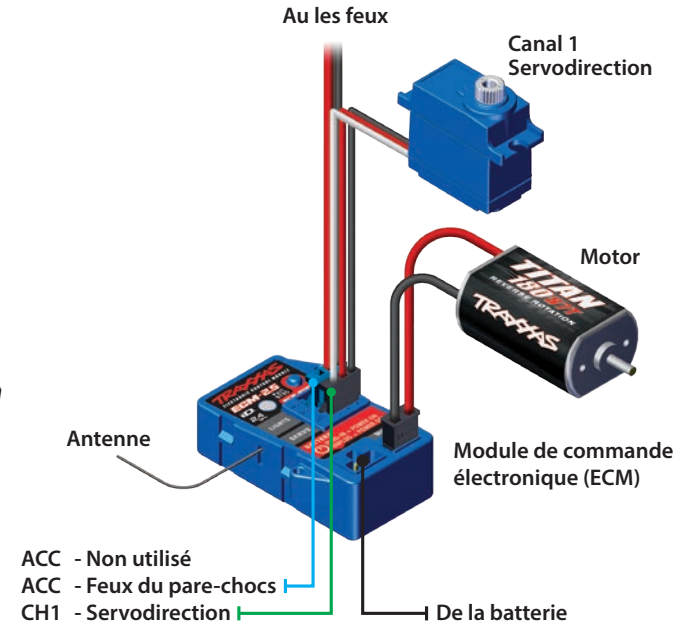


Ce modèle est muni du transmetteur TQ de 2,4GHz de Traxxas. Le transmetteur dispose de deux canaux : Le premier canal actionne la direction et le second canal actionne l'accélération. Ce modèle est muni d'une servo et d'un module de commande électronique tout-en-un (contrôleur de vitesse et récepteur).

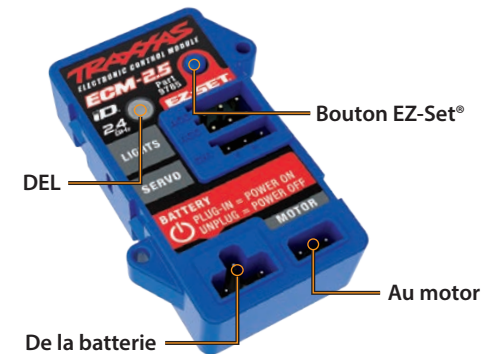
**TRANSMETTEUR ET RÉCEPTEUR**



**DIAGRAMME DE CÂBLAGE DU MODÈLE**



**MODULE DE COMMANDE ÉLECTRONIQUE ECM-2.5**





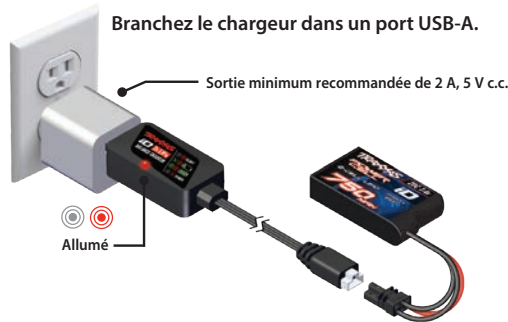
## AVERTISSEMENT : RISQUE D'INCENDIE !

Les utilisateurs des batteries au lithium polymère (LiPo) doivent lire les avertissements et les précautions commençant à la page 4. Utilisez **UNIQUEMENT** le chargeur équilibreur LiPo Traxxas iD® fourni pour charger la batterie Traxxas iD® fournie. **NE chargez PAS** les batteries LiPo avec un chargeur pour batteries NiMH uniquement. L'utilisation d'un chargeur ou mode de charge du type NiMH ou NiCad endommage les batteries LiPo et peut provoquer des incendies, des blessures et/ou des dégâts matériels.

## CHARGER LA BATTERIE

Le chargeur Traxxas iD® fourni est un chargeur équilibreur LiPo entièrement équipé à haut rendement complet. Il dispose de la technologie iD de Traxxas pour assurer une charge complète à chaque fois sans faute. Le chargeur est équipé d'une prise USB-A universelle pour une charge pratiquement partout.

1



2



3



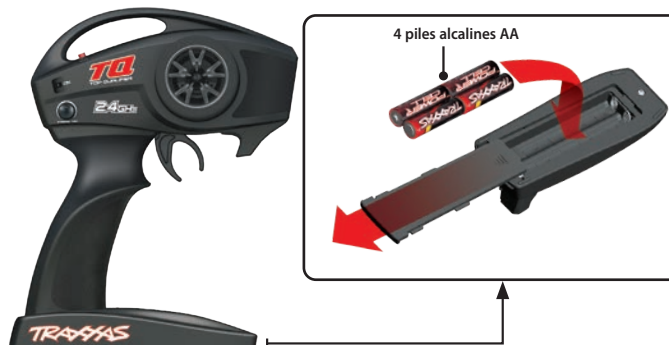
!



## INSTALLATION DES PILES DU TRANSMETTEUR

Le transmetteur TQi utilise 4 piles AA. Le compartiment pile est situé dans la base du transmetteur.

1. Enlevez la porte du compartiment pile en appuyant sur la languette et en faisant glisser la porte pour l'ouvrir.
2. Installez les piles dans le sens correct comme indiqué sur le compartiment pile.



**Le chargeur fourni est conçu pour être utilisé avec la batterie LiPo iD à 2 éléments fournie de Traxxas. NE PAS essayer de charger d'autres batteries LiPo ou de type différent avec ce chargeur.**



Si l'indicateur d'alimentation DEL n'est pas allumé vert, vérifiez la polarité des piles. Si vous voyez tout autre signal clignotant du témoin DEL, référez-vous au diagramme à la page 33 pour en identifier le code.



**Utiliser les bonnes piles**  
Votre transmetteur utilise des piles AA. Utilisez des batteries alcalines toutes neuves ou des batteries rechargeables telles que les batteries NiCad ou NiMH (hydrure de métal-nickel) dans le transmetteur. Vérifiez que des batteries rechargeables sont entièrement chargées selon les instructions du fabricant.

Si vous utilisez des batteries rechargeables dans le transmetteur, sachez que lorsqu'elles commencent à se décharger, elles perdent l'énergie plus rapidement que les batteries alcalines habituelles.

Attention : Arrêtez le modèle au premier signe que les piles sont faibles (le voyant rouge clignote) pour éviter d'en perdre le contrôle.

- Réinstallez la porte de la pile et refermez-la.
- Allumez le transmetteur et vérifiez que le témoin est allumé d'une couleur verte constante.



Si le témoin DEL clignote en rouge, les piles du transmetteur sont faibles, déchargées ou probablement installées incorrectement. Remplacez-les avec des piles toutes neuves ou récemment chargées. Le voyant d'alimentation n'indique pas le niveau de charge du bloc piles installé dans le modèle. Référez-vous à la section de Dépannage à la page 16 pour plus de renseignements sur les codes du témoin DEL du transmetteur.

### RETIRER LA CARROSSERIE

Votre TRX-4MT inclut un système de verrouillage ingénieux qui permet de sécuriser la carrosserie au châssis (clips de carrosserie non requis).

- Sous les pare-chocs avant et arrière, tirez les loquets vers l'extérieur pour les desserrer.
- Soulevez les loquets pour libérer la carrosserie.
- Soulevez verticalement la carrosserie du châssis.



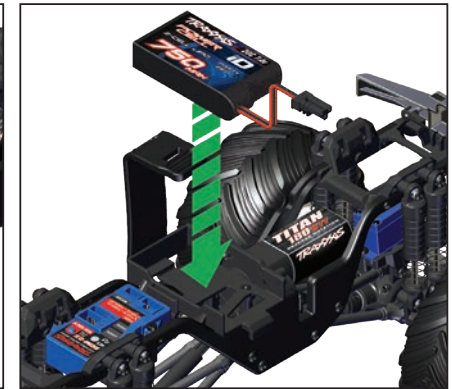
### Pour remonter la carrosserie:

- Placez la carrosserie sur le châssis. Aalignez l'avant et l'arrière de la carrosserie avec les pare-chocs avant et arrière.
- Appuyez sur la carrosserie au-dessus des loquets jusqu'à ce que les loquets soient en place.

### INSTALLER LA BATTERIE DANS LE MODÈLE

Votre modèle comprend une batterie LiPo iD® 750 mAh 7,4 V à 2 éléments.

- Décrochez la sangle de batterie de la languette du plateau de batterie.
- Placez une batterie entièrement chargée dans le plateau de batterie avec les fils orientés comme illustré.
- Fixez la batterie sur le plateau en tirant la sangle et en tirant l'extrémité sur la languette.



## COMMANDES DU SYSTÈME RADIO



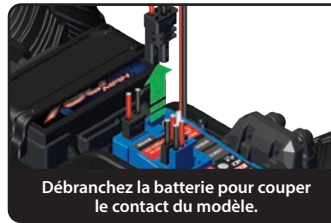
**i** Pour une portée radio maximum, tenez le transmetteur en position verticale et pointez-le dans la direction du modèle.

**i** Marche-arrière : Après avoir arrêté le modèle, ramenez la manette de transmission du transmetteur à la position neutre et soulevez-la pour activer l'accélération en marche arrière.



### RÈGLES DU SYSTÈME RADIO

- Allumez toujours le transmetteur TQi en premier et arrêtez-le en dernier. Cette procédure protège le modèle contre la réception de signaux parasites d'un autre transmetteur ou d'autre source et perdre contrôle.
- Allumez toujours le transmetteur avant de brancher la batterie à l'ECM pour mettre le modèle en marche. **Pour couper le contact du modèle** : Débranchez la batterie de l'ECM. **La batterie doit toujours être débranchée de l'ECM lorsque le véhicule n'est pas en marche.** Pour cette raison, le modèle n'est pas équipé d'un interrupteur marche/arrêt traditionnel.



- Utilisez toujours des piles nouvelles pour le système radio. Les piles faibles limitent le signal radio entre l'ECM et le transmetteur.
- Pour que le transmetteur et l'ECM soient connectés entre eux, la batterie doit être branchée à l'ECM dans les 20 secondes suivant la mise en marche du transmetteur. Le témoin DEL du transmetteur clignote rapidement en rouge, indiquant une erreur de connexion. Si cela est le cas, arrêtez le transmetteur et recommencez.

### RÉGLAGES ÉLÉMENTAIRES DU SYSTÈME RADIO

#### Réglage de la direction

Pour ajuster, faites lentement avancer le véhicule vers l'avant tout en "dirigeant" avec le bouton de réglage jusqu'à ce que le véhicule se déplace en ligne droite sans apport de direction..



### Instructions sur la connexion du TQ de 2.4GHz

Pour le meilleur fonctionnement, le transmetteur et l'ECM doivent être « connectés » électroniquement. **Cette connexion a déjà été effectuée en usine.** Si jamais vous avez besoin de reconnecter le système ou de connecter un transmetteur ou un ECM différent, respectez les consignes suivantes. **Note :** Le transmetteur et l'ECM doivent être à moins de 1,5 m (5 pi) l'un de l'autre.

1. Maintenez le doigt appuyé sur le bouton SET du transmetteur.
2. Mettez le transmetteur sous tension et relâchez le bouton SET. Le témoin DEL d'état se mettra à clignoter lentement en rouge, indiquant que le transmetteur est en mode de liaison.
3. Maintenez le doigt appuyé sur le bouton EZ-Set de l'ECM lorsque vous branchez la batterie; relâchez le bouton EZ-Set dès que le témoin DEL d'état clignote en rouge.
4. Le témoin DEL d'état se mettra à clignoter lentement en rouge, indiquant que l'ECM est en mode de liaison.
5. Lorsque les témoins DEL du transmetteur et de l'ECM passent au vert constant, cela signifie que le système est connecté et prêt à fonctionner. Confirmez que la direction et l'accélération fonctionnent correctement avant d'utiliser le modèle.

### CODES DU TÉMOIN DEL DU TRANSMETTEUR

Couleurs ou schéma lumineux du témoin DEL	Nom	Notes
Vert constant	Mode de pilotage normal	Voir des renseignements sur l'utilisation des commandes du transmetteur à la page précédente.
Rouge lent (0,5 sec allumé / 0,5 sec éteint)	Connexion	Voir plus de renseignements sur la connexion sur la présente page.
Rouge à clignotements moyens (0,25 sec allumé / 0,25 sec éteint)	Alerte de pile faible	Mettez de nouvelles piles dans le transmetteur. Voir plus de renseignements à la page 13.
Rouge à clignotements rapides (0,125 sec allumé / 0,125 sec éteint)	Connexion impossible / Erreur de connexion	Le transmetteur et l'ECM ne sont plus connectés. Débranchez la batterie pour arrêter le système. Rebranchez la batterie pour reprendre des opérations normales. Trouvez la source de l'erreur de connexion (par exemple, hors de portée, piles faibles, antenne endommagée).

### CODES DU TÉMOIN DEL DU RÉCEPTEUR

Couleurs ou schéma lumineux du témoin DEL	Nom	Notes
Vert constant	Mode de pilotage normal	Voir des renseignements sur l'utilisation des commandes du transmetteur à la page précédente.
Rouge lent (0,5 sec allumé / 0,5 sec éteint)	Connexion	Voir plus de renseignements sur la connexion sur la présente page.
Rouge à clignotements rapides (0,125 sec allumé / 0,125 sec éteint)	Sécurité intégrée / détecteur de basse tension	Le transmetteur est éteint ou la batterie du véhicule doit être rechargée.



# MODULE DE COMMANDE ÉLECTRONIQUE ECM-2.5

## CHOIX DU PROFIL

Le module de commande électronique ECM-2.5 est réglé par fabrication au mode sentier (100 % avant, frein et marche arrière, frein de ralentissement ajouté lorsque l'accélérateur est en position neutre). Pour activer la puissance totale du véhicule sans frein de ralentissement ajouté (mode sport) ou mettre la marche arrière immédiate (mode ramper), suivez les étapes ci-dessous. Le choix des profils se fait en saisissant le mode de programmation.

### Description des profils

Profil #1 (Mode sport) : avant 100%, frein 100%, marche-arrière 100%

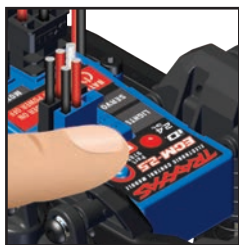
Profil #2 (Mode sentier) : avant 100%, frein 100%, marche-arrière 100%; frein de ralentissement en position neutre

Profil #3 (Mode ramper) : avant 100%, freins d'aide au démarrage en côte en position neutre, marche arrière immédiate

### Choix du mode sport

(Profil #1 : avant 100%, frein 100%, marche-arrière 100%)

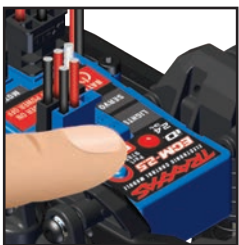
1. Branchez une batterie entièrement chargée au ECM-2.5 et allumez le transmetteur. Le témoin DEL s'allumera d'un vert constant.
2. Maintenez le doigt appuyé sur le bouton EZ-Set® jusqu'à ce que le témoin DEL devienne rouge constant (indiquant les numéros correspondant aux profils).
3. Quand le témoin DEL clignote une fois en rouge, relâchez le bouton EZ-Set.
4. Le témoin DEL s'allumera ensuite d'une couleur verte constante. Le modèle est prêt à conduire.



### Choix du mode sentier

(Profil #2 : avant 100%, frein 100%, marche-arrière 100%, frein de ralentissement en position neutre)

1. Branchez une batterie entièrement chargée au ECM-2.5 et allumez le transmetteur. Le témoin DEL s'allumera d'un vert constant.
2. Maintenez le doigt appuyé sur le bouton EZ-Set® jusqu'à ce que le témoin DEL devienne rouge constant (indiquant les numéros correspondant aux profils).
3. Quand le témoin DEL clignote deux fois en rouge, relâchez le bouton EZ-Set.
4. Le témoin DEL s'allumera ensuite d'une couleur verte constante. Le modèle est prêt à conduire.



### Choix du mode ramper

(Profil #3 : avant 100%, freins d'aide au démarrage en côte en position neutre, marche arrière immédiate)

1. Branchez une batterie entièrement chargée au ECM-2.5 et allumez le transmetteur. Le témoin DEL s'allumera d'un vert constant.
2. Maintenez le doigt appuyé sur le bouton EZ-Set® jusqu'à ce que le témoin DEL devienne rouge constant (indiquant les numéros correspondant aux profils).
3. Quand le témoin DEL clignote trois fois en rouge, relâchez le bouton EZ-Set.
4. Le témoin DEL s'allumera ensuite d'une couleur verte constante. Le modèle est prêt à conduire.



**Note** : Si vous avez manqué le mode souhaité, maintenez le doigt appuyé sur le bouton EZ-SET pour répéter le cycle des clignotements jusqu'à ce que le bouton soit relâché et que vous choisissiez un mode.

## DÉTECTEUR DE BASSE TENSION

Le module de commande électronique (ECM) est équipé d'un détecteur de basse tension à trois phases qui alerte le pilote lorsque les batteries LiPo ont atteint leur seuil de sécurité (de décharge) de la tension. Arrêtez-vous immédiatement pour empêcher la décharge de la batterie au-dessous de son seuil de sécurité. Débranchez la batterie et rechargez-la. Le fait de ne pas débrancher la batterie du véhicule lorsque vous ne l'utilisez pas peut endommager de manière permanente la batterie. **Débranchez toujours la batterie après utilisation.**

DÉTECTEUR DE BASSE TENSION					
PHASE	TÉMOIN DEL DE L'ECM	ECM	LUMIÈRES	EXPLICATION	ACTION
1	Rouge à clignotement lent	Marche	Marche	Vitesse du véhicule réduite à 25 %	Débranchez la batterie et rechargez-la
2	Rouge à clignotement rapide	Marche	Marche	Le véhicule ne roule pas	Débranchez la batterie et rechargez-la
3	Arrêt	Arrêt	Arrêt	Phase 3 arrêt	Débranchez la batterie et rechargez-la

## ÉCLAIRAGE PRO SCALE®

Votre nouveau modèle Traxxas dispose de fonctionnalités d'éclairage Pro Scale® telles que les phares, les feux de recul et les feux d'arrêt. Rendez-vous sur [Traxxas.com](http://Traxxas.com) pour en savoir davantage sur ces fonctionnalités et découvrir les kits, pièces et accessoires d'éclairage Pro Scale de Traxxas.

### Caractéristiques du ECM-2.5

Tension d'entrée  
LiPo 2s

Taille de boîtier  
1,26" (32 mm) W x 1,79"  
(45 mm) L x 0,60" (15 mm) H

Poids  
26 grammes / 0,92 onces

Tension du centre électrique à bus  
6,0 V DC

Courant du centre électrique à bus  
1 ampère

Détecteur de basse tension  
Oui / 3-phase

Type du transistor  
MOSFET

Protection contre les surcharges  
du motor  
2-phase

Il est grand temps de s'amuser ! Cette section contient des instructions portant sur le pilotage et le réglage du modèle. Avant de continuer, voici quelques mesures importantes à retenir.

- Le modèle est conçu pour être piloté pendant de longues périodes sur différents types de surface. Si vous pilotez souvent dans les hautes herbes, dans du sable profond, sur des tapis épais ou dans d'autres conditions de charge élevée, vous risquez de surchauffer le moteur. Surveillez la température du moteur et laissez le modèle se refroidir si le moteur est chaud au toucher.
- L'ECM-2.5 est équipé d'un détecteur de basse tension pour empêcher la décharge de la batterie LiPo au-dessous de son seuil de sécurité (voir la page 16 pour en savoir plus). Si cela se produit, arrêtez immédiatement le véhicule, débranchez la batterie et rechargez-la.
- Lorsque les batteries du transmetteur deviennent faibles, le voyant d'alimentation rouge du transmetteur commence à clignoter. Arrêtez immédiatement et installez de nouvelles batteries.
- Ne conduisez pas le modèle dans des rues publiques ou dans la foule. Votre modèle peut présenter un risque de trébuchement et provoquer des blessures.
- N'utilisez pas le modèle pendant la nuit ou lorsque la vue directe du modèle peut être obstruée ou réduite de quelque manière que ce soit.
- Si le modèle est immobilisé contre un objet, arrêtez le moteur. Enlevez l'obstacle avant de continuer. Ne poussez pas et ne tirez pas les objets à l'aide du modèle.
- Le TRX-4MT repose sur une suspension sophistiquée à quatre biellettes pour franchir tous les obstacles. Si le modèle ne peut pas franchir l'obstacle lors de la première tentative, reculez et envisagez une approche ou un angle différent. Même un léger changement d'angle de braquage permet au TRX-4MT d'éviter les accrochages ou le centrage élevé.
- Bien que cela soit peu probable, le brouillage radioélectrique pourrait affecter momentanément la performance du modèle. Si vous remarquez un comportement erratique au niveau de la direction ou de l'accélérateur, essayez d'éloigner la source avant de continuer.
- Faites appel au bon sens chaque fois que vous conduisez le modèle. Une manière de conduire abusive et imprécise aura comme conséquences un mauvais rendement et des pièces abîmées. Prenez soin de votre modèle pour que vous puissiez en jouir pendant longtemps.
- Les vis et la quincaillerie du véhicule peuvent se desserrer avec le temps. Vérifiez souvent les écrous de roue et les autres vis pour vous assurer que toute la visserie est bien serrée.

### À propos de la durée de fonctionnement

La petite taille et la transmission robuste du TRX-4MT garantissent une longue période de fonctionnement sur une seule charge de batterie. La batterie LiPo fournie avec le modèle offre une extraordinaire capacité de 750 mAh pour une autonomie accrue. La durée de fonctionnement peut varier selon les conditions de route et le style de conduite. La conduite sur des surfaces de haute résistance comme des tapis épais ou dans les hautes herbes contribue à réduire les durées de fonctionnement. Appliquer une accélération totale et freiner lors de chaque manœuvre contribue également à réduire les durées de fonctionnement. Optez plutôt pour une accélération graduelle, plus souple pour accroître la durée de vie de la batterie.

### Conseils pour augmenter la durée de fonctionnement

- Utilisez UNIQUEMENT le chargeur équilibreur LiPo Traxxas iD® fourni pour charger la batterie Traxxas iD® fournie.
- Lisez et respectez toutes les instructions d'entretien et de soin.
- Maintenez le module de commande électronique ECM-2.5 propre et veillez à ce qu'il ne présente aucun débris.
- Entretenez le modèle. Évitez que les saletés, les débris ou les pièces endommagées grippent la transmission.

### UTILISATION DANS DES CONDITIONS D'HUMIDITÉ

Le TRX-4MT a des éléments imperméables qui protègent les composants électroniques du modèle (module de commande électronique ECM-2.5, servodirection). Cela vous donne la liberté de bien vous amuser à conduire le modèle même dans des flaques d'eau, dans l'herbe mouillée, dans la neige et dans d'autres conditions d'humidité. Bien que très résistant à l'eau, le modèle ne doit pas être traité comme s'il était submersible ou imperméable à 100 %. La résistance à l'eau ne s'applique qu'aux composants électroniques installés. L'utilisation en conditions d'humidité exige plus de soin dans l'entretien des composants mécaniques et électriques pour empêcher la corrosion des pièces métalliques et maintenir leurs fonctions appropriées.

### Mesures de précaution

- **Sans entretien approprié, certaines pièces du modèle peuvent être gravement endommagées au contact avec l'eau. Sachez que vous devez effectuer des procédures d'entretien supplémentaires après avoir utilisé le modèle en conditions d'humidité afin d'en maintenir la performance. N'utilisez pas votre modèle dans des conditions d'humidité si vous n'êtes pas disposé à accepter les responsabilités d'entretien supplémentaires.**
- Le transmetteur n'est pas résistant à l'eau. Ne l'exposez pas à des conditions d'humidité telles que la pluie.



- N'utilisez pas le modèle pendant qu'il pleut ou par un temps mauvais où la foudre peut se produire.
- Évitez que le modèle entre en contact avec de l'eau salée (l'eau de mer), de l'eau saumâtre (entre l'eau douce et l'eau de mer) ou autres eaux contaminées. L'eau salée est un excellent conducteur d'électricité et fortement corrosive. Prenez garde si vous envisagez d'utiliser le modèle à la plage ou près d'une plage.
- Même le contact occasionnel avec l'eau peut réduire la vie du moteur. Un soin tout particulier doit être apporté à la modification de votre style de conduite dans des conditions d'humidité pour prolonger la vie du moteur (plus de détails ci-dessous).

#### **Avant d'utiliser le véhicule dans des conditions d'humidité**

Parcourez la section « Après avoir utilisé le véhicule dans des conditions d'humidité » avant de continuer. Assurez-vous d'avoir bien compris les mesures d'entretien supplémentaires imposées par les conditions d'humidité.

#### **Mesures de sécurité pour le moteur**

Évitez de faire rouler votre véhicule là où il y a suffisamment d'eau pour submerger le moteur Titan® 180 87T car cela peut réduire la vie du moteur. Si le moteur est trop mouillé ou submergé, accélérez très légèrement (emballez le moteur lentement) jusqu'à ce que l'excès d'eau en sorte. Appliquer une accélération totale à un moteur plein d'eau peut causer une défaillance prématurée. Vos habitudes de conduite déterminent la durée de vie du moteur affecté par l'humidité.

#### **Après avoir utilisé le véhicule dans des conditions d'humidité**

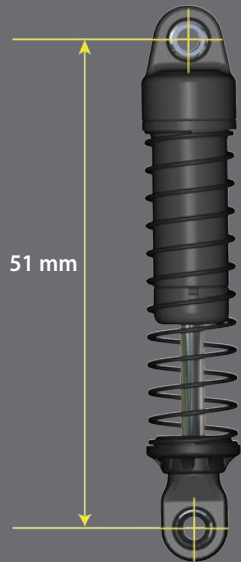
1. Enlevez la batterie.
2. Rincez le camion de toute saleté et boue avec de l'eau à basse pression, par exemple avec un tuyau d'arrosage. N'utilisez pas de laveuse à pression ou toute autre eau sous haute pression. Évitez de diriger le jet d'eau vers les douilles, les paliers, la transmission, etc.

3. Soufflez de l'air comprimé par-dessus le camion (facultatif, mais recommandé). Portez des lunettes de sécurité lorsque vous utilisez de l'air comprimé.
4. Enlevez les roues/pneus du camion.
5. Votre véhicule est muni de douilles autolubrifiantes à faible entretien, mais il est toujours conseillé de pulvériser les douilles, les paliers et les autres pièces métalliques avec du WD-40® ou toute autre huile légère hydrofuge similaire.
6. Laissez le camion sécher ou séchez-le à l'aide de l'air comprimé. Mettre le camion dans un endroit ensoleillé facilite le séchage. L'eau et l'huile de l'intérieur continuent à s'égoutter du camion pendant quelques heures. Placez-le sur une serviette ou un morceau de carton pour protéger la surface en dessous.
7. **Mesures d'entretien supplémentaires** : Augmentez la fréquence du démontage, de l'inspection et de la lubrification des éléments suivants. Cette mesure est nécessaire après une utilisation prolongée dans des conditions d'humidité ou si le véhicule ne sera pas utilisé pendant une certaine période (une semaine ou plus). Cette mesure d'entretien supplémentaire est nécessaire pour empêcher l'humidité attrapée à l'intérieur de corroder les composants internes en acier.
  - **Essieux avant et arrière** : Enlevez et nettoyez les essieux avant et arrière au besoin. Voir les diagrammes de vue éclatée si vous avez besoin d'aide lors du démontage et du remontage.
  - **Transmission** : Enlevez, démontez et nettoyez les composants de la transmission. Voir les diagrammes de vue éclatée si vous avez besoin d'aide lors du démontage et du remontage.

## RÉGLAGES FINS



**Important :** Les amortisseurs sont assemblés en usine avec une distance de centre-au-centre (entre les rotules d'embout) de 51 mm. Chaque fois que les amortisseurs sont enlevés et démontés, il faut vérifier que cette est respectée en vue du bon fonctionnement de la suspension.



### RÉGLAGE DE LA SUSPENSION

#### Ressorts

Les ressorts avant et arrière (taux de 0,095) du TRX-4MT ont été soigneusement sélectionnés pour fournir une articulation complète de la suspension et un support pour le poids de la carrosserie du véhicule. L'utilisation de différentes carrosseries avec un poids plus léger vous permettra d'utiliser des ressorts ayant un taux plus faible pour augmenter l'articulation de la suspension sur terrain difficile.

### RÉGLAGE DES AMORTISSEURS

#### Huile d'amortisseur

Les 4 amortisseurs remplis d'huile (atténuateurs) et les 4 amortisseurs non remplis d'huile contrôlent le mouvement de la suspension en empêchant les roues et les pneus de continuer « à rebondir » après avoir déjà bondi d'une bosse (un amortisseur de chaque type à chaque coin du camion pour le meilleur rendement). Changer l'huile des amortisseurs remplis d'huile peut modifier l'effet atténuateur de la suspension. Mettre de l'huile à grande viscosité augmente l'atténuation. Utiliser de l'huile moins visqueuse détermine une moindre atténuation de la suspension.

L'atténuation doit être augmentée (en utilisant de l'huile plus visqueuse) si des ressorts plus rigides sont installés. L'atténuation doit être diminuée (en utilisant de l'huile moins visqueuse) si des ressorts plus souples sont installés. La viscosité de l'huile d'amortisseur est affectée par les températures extrêmes; l'huile ayant une certaine viscosité deviendra moins visqueuse à des températures plus élevées et plus visqueuse à des températures plus basses. Si vous utilisez le modèle dans des régions froides, de l'huile à viscosité réduite peut être nécessaire. Par fabrication, les amortisseurs sont remplis d'huile de silicone SAE-20W. Mettez toujours de l'huile de silicone 100 % dans l'amortisseur.

#### Remplacer l'huile d'amortisseur

Les amortisseurs doivent être enlevés du véhicule et démontés pour changer l'huile.

1. Retirez le couvercle d'amortisseur, la vessie et la coupelle d'appui du ressort inférieure.
2. Remplissez l'amortisseur d'huile de silicone toute fraîche jusqu'à ce qu'il soit à trois quarts pleins.
3. Vérifiez le niveau d'huile de l'amortisseur en comprimant complètement l'amortisseur, de sorte que l'embout de bielle soit placé contre le bas du corps de l'amortisseur (A). Le niveau d'huile correct est de 2 à 3 gouttes d'huile au-dessus du haut de l'arbre (B).

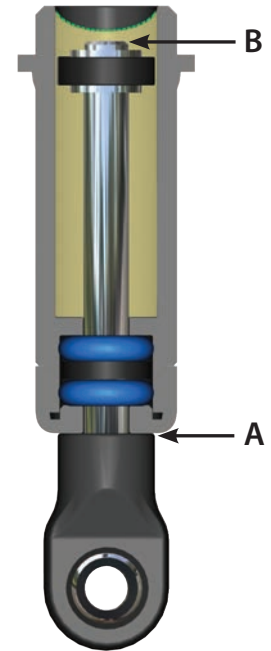
**Note :** Traxxas propose de l'huile de silicone SAE-20W pour amortisseur sous la part #5031 ou l'ensemble complet d'huile de silicone sous la part #5038X.

4. Soulevez et abaissez doucement le piston pour retirer l'excès d'air. Ajoutez de l'huile au besoin pour maintenir le niveau adéquat.
5. Déployez complètement l'a tige; réinstallez la vessie, le couvercle d'amortisseur et la coupelle d'appui du ressort inférieure.
6. Serrez le couvercle jusqu'à l'ergot.

#### Démontage des amortisseurs

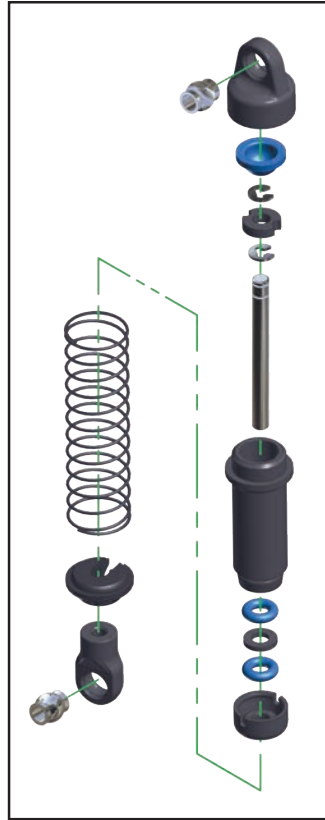
Les amortisseurs doivent être enlevés du véhicule avant le démontage. Utilisez les vues éclatées de l'amortisseur accompagnant le modèle pour faciliter l'assemblage.

1. Enlevez la coupelle d'appui inférieure du ressort et le ressort de l'amortisseur.
2. Enlevez le couvercle d'amortisseur et videz l'huile de l'amortisseur.
3. Avec une pince coupante de côté, saisissez la tige de l'amortisseur juste au-dessus de l'embout. Enlevez l'embout de la tige de l'amortisseur.
4. Enlevez le bouchon inférieur du corps d'amortisseur avec un petit tournevis à lame plate. Enlevez par glissement la tige de l'amortisseur avec le piston du corps de l'amortisseur.
5. Enlevez les joints toriques et l'entretoise du fond du corps d'amortisseur.



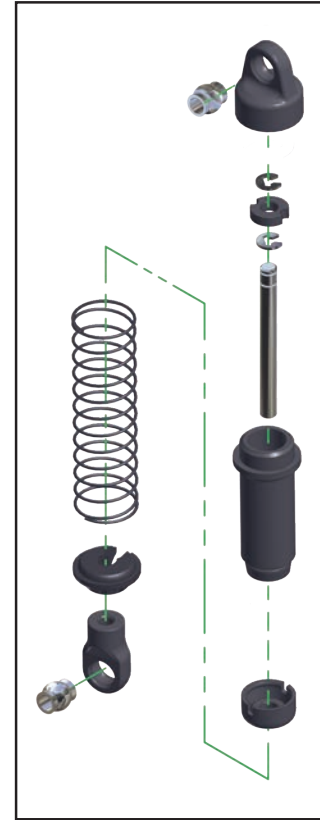
### Assemblage de l'amortisseur à l'huile

1. Insérez la tige d'amortisseur dans le corps d'amortisseur jusqu'à ce que le piston touche le fond.
2. Lubrifiez l'arbre et les joints toriques avec de l'huile de silicone.
3. Installez un joint torique sur l'arbre et dans l'alésage du corps d'amortisseur, suivi d'une petite entretoise noire et puis d'un autre joint torique.
4. Installez le bouchon inférieur en l'appuyant sur le corps de l'amortisseur jusqu'à ce qu'il s'enclipse.
5. Saisissez la tige près du filet avec une pince à bec fin ou une pince coupante de côté et filetez l'embout sur la tige jusqu'à ce qu'il atteigne le fond.
6. Remplissez l'amortisseur d'huile de silicone toute fraîche (voir la section « Remplacer l'huile d'amortisseur » à la page précédente).
7. Filetez lentement le bouchon supérieur avec la vessie d'amortisseur installée sur le corps. L'huile excédentaire s'écoule du petit trou du couvercle de l'amortisseur. Serrez le couvercle jusqu'à l'ergot.
8. Remontez le ressort et la coupelle d'appui inférieure.



### Assemblage de l'amortisseur non remplis d'huile

1. Insérez la tige d'amortisseur dans le corps d'amortisseur jusqu'à ce que le piston touche le fond.
2. Installez le bouchon inférieur en l'appuyant sur le corps de l'amortisseur jusqu'à ce qu'il s'enclipse.
3. Saisissez la tige près du filet avec une pince à bec fin ou une pince coupante de côté et filetez l'embout sur la tige jusqu'à ce qu'il atteigne le fond.
4. Filetez lentement le bouchon supérieur sur le corps. Serrez le couvercle jusqu'à l'ergot.
5. Remontez le ressort et la coupelle d'appui inférieure.





Protégez vos yeux lorsque vous utilisez de l'air comprimé ou des nettoyants à pulvérisateur et des lubrifiants.

Votre modèle a besoin d'entretien régulier afin de garder son excellent état de fonctionnement. **Les procédures suivantes doivent être prises très au sérieux.**

**Examinez le véhicule pour déceler des signes évidents de dommage ou d'usure. Faites attention à :**

1. Pièces craquées, recourbées, ou endommagées
2. Vérifier que les roues et la direction ne sont pas grippées.
3. Vérifier le fonctionnement des amortisseurs.
4. Vérifier le câblage pour voir s'il n'y a pas de fils effilochés ou des raccords faibles.
5. Vérifier le montage du module de commande électronique (ECM) et la servo.
6. Vérifier l'étanchéité des écrous de roue à l'aide d'une clé.
7. Vérifier le fonctionnement du système radio, surtout l'état des piles.
8. Vérifier qu'il n'y a pas de vis desserrées dans la structure du châssis ou dans la suspension.

**Autres mesures d'entretien périodiques :**

- **Châssis :** Gardez le châssis propre en le protégeant contre les accumulations de saletés et de crasse. Examinez périodiquement le châssis pour déceler d'éventuels dommages.
- **Amortisseurs :** Maintenez le niveau de l'huile d'amortisseur au complet. Utilisez seulement de l'huile d'amortisseur à pureté de 100% pour prolonger la vie des joints. Si la partie supérieure de l'amortisseur présente des fuites, examinez la vessie pour déceler tout signe de dommage ou de déformation à cause du serrage excessif. Si la partie inférieure de l'amortisseur présente des fuites, il est temps d'un reconditionnement. La trousses de reconditionnement de Traxxas pour deux amortisseurs est les pièces #9762 et 9762A.

- **Suspension :** Examinez périodiquement le modèle pour déceler tout signe de dommage, tel que des embouts de tringlerie recourbés, des tiges d'amortisseurs recourbées, des vis desserrées ou tout autre signe de tension du de recourbement. Remplacez les composants au besoin.
- **Chaîne cinématique central :** Système de transmission central : Examinez le système de transmission pour déceler tout signe d'usure, comme des arbres d'entraînement centraux usés ou sales, et tout bruit ou grippage inhabituel. Ne laissez pas la saleté et la crasse s'accumuler dans les cuvettes d'entraînement. Serrez, nettoyez ou remplacez les composants au besoin.
- **Transmission :** Retirez périodiquement la transmission du modèle et vérifiez qu'elle ne présente aucun signe de dommage. Démontez et nettoyez les composants de la transmission. Remplacez les composants au besoin. Des ensembles complets de transmission Pro-Built® sont disponibles sous la part #9791, 9791R ou 9791X.
- **Essieux avant et arrière :** Enlevez et nettoyez les essieux avant et arrière au besoin. Remplacez tout composant endommagé.

**Stockage :**

Lorsque vous êtes prêt à ranger le modèle, nettoyez-le par sablage avec air comprimé ou dépoussiérez-le à l'aide d'une brosse aux poils doux. Démontez et enlevez les piles du modèle toutes les fois que le modèle est stocké. Si le modèle est stocké pendant une période plus longue, enlevez aussi les piles du transmetteur.



**TRX4<sub>MT</sub>**

**1/18 SCALE  
MONSTER TRUCK**

**F150  
RANGER  
XLT**

MANUEL DU PROPRIÉTAIRE

MODÈLE 98044-1

**TRAXXAS**

6250 TRAXXAS WAY MCKINNEY, TEXAS 75070  
1-888-TRAXXAS



Les marques déposées et les  
habillages commerciaux de Ford  
Motor Company sont utilisés sous  
licence par Traxxas.